

EN **SKID PLATE INSTALLATION MANUAL**

DE **MONTAGEEINLEITUNG FÜR UNTERBODENSCHUTZSYSTEM**

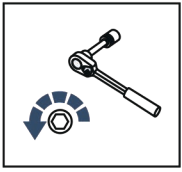
RU **ИНСТРУКЦИЯ ПО УСТАНОВКЕ КОМПЛЕКТА ЗАЩИТ**



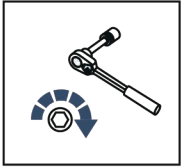
**For: ODES PATCHCROSS 650S/650L/  
850S/850L/1000S/1000L (2023-)**

K.8510.2

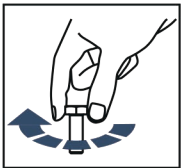




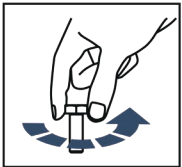
EN Regular fasteners  
DE Originale montageteile  
RU Штатный крепеж



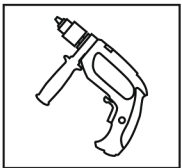
EN Regular fasteners  
DE Originale montageteile  
RU Штатный крепеж



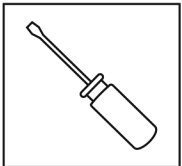
EN Screw a several turns  
DE Für wenigen Umdrehungen befestigen  
RU Вкрутить на несколько оборотов



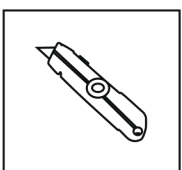
EN Loosen bolts  
DE Bolzen lockern  
RU Выкрутить на несколько оборотов



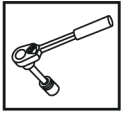
EN Drill  
DE Bohrer  
RU Дрель



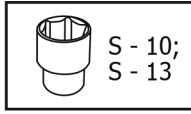
EN Screwdriver  
DE Schraubenzieher  
RU Отвертка



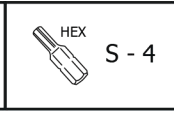
EN Office Knife  
DE Büromesser  
RU Канцелярский нож



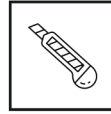
EN Ratchet  
DE Ratsche  
RU Трещётка



S - 10;  
S - 13



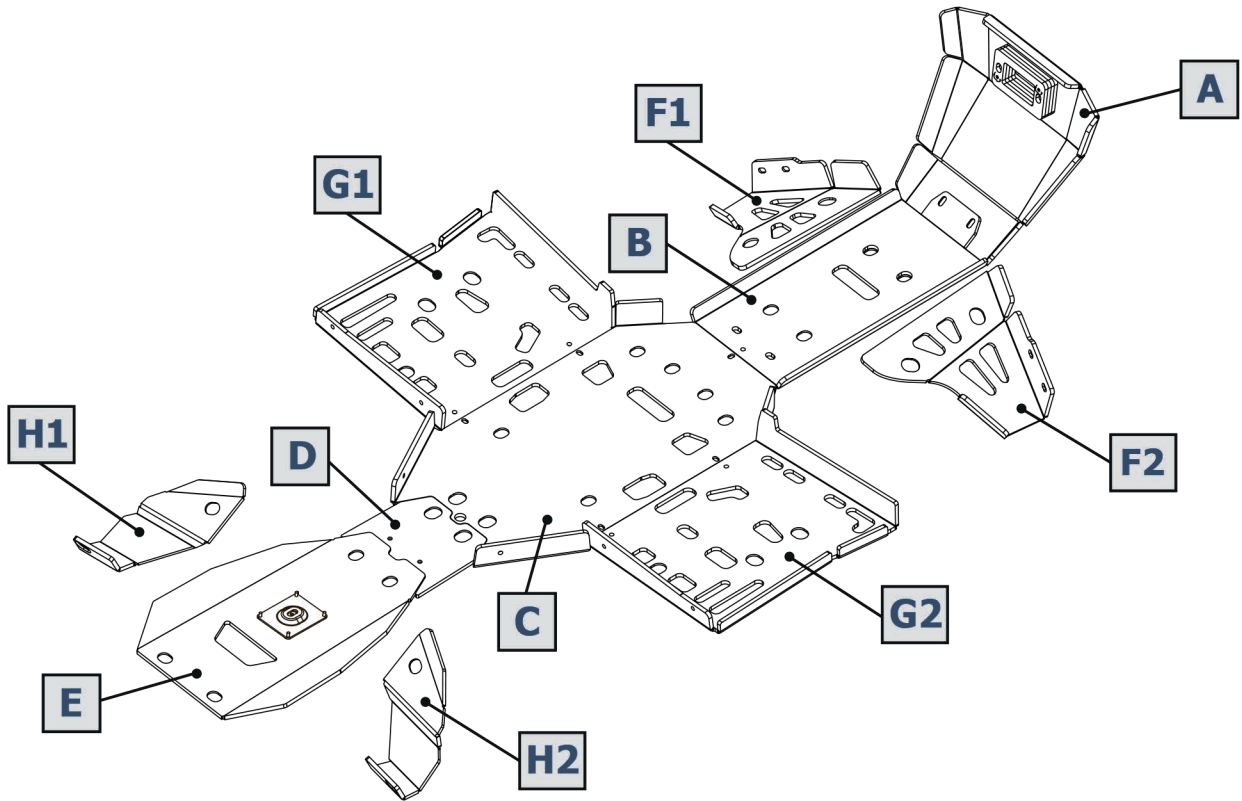
HEX  
S - 4



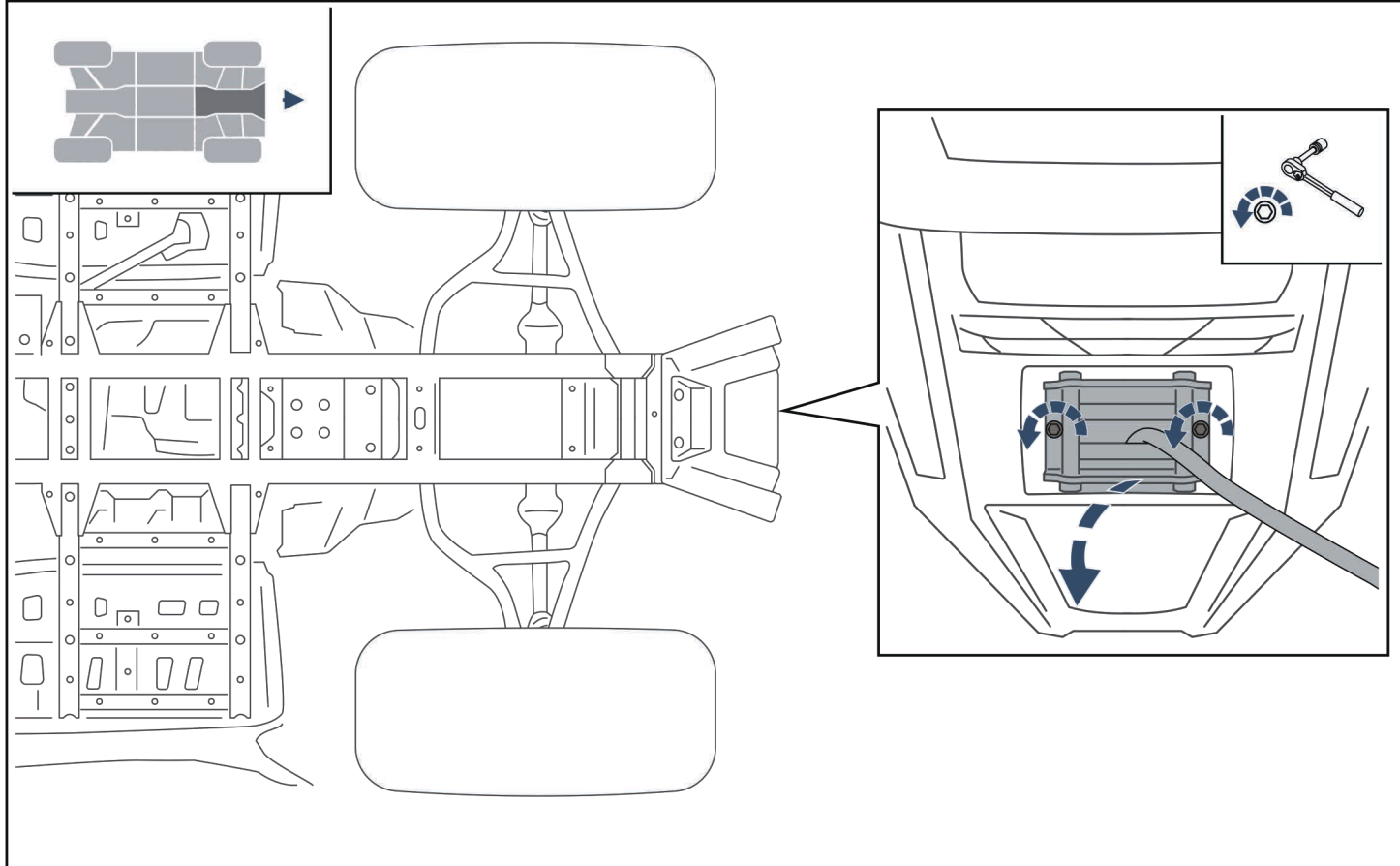
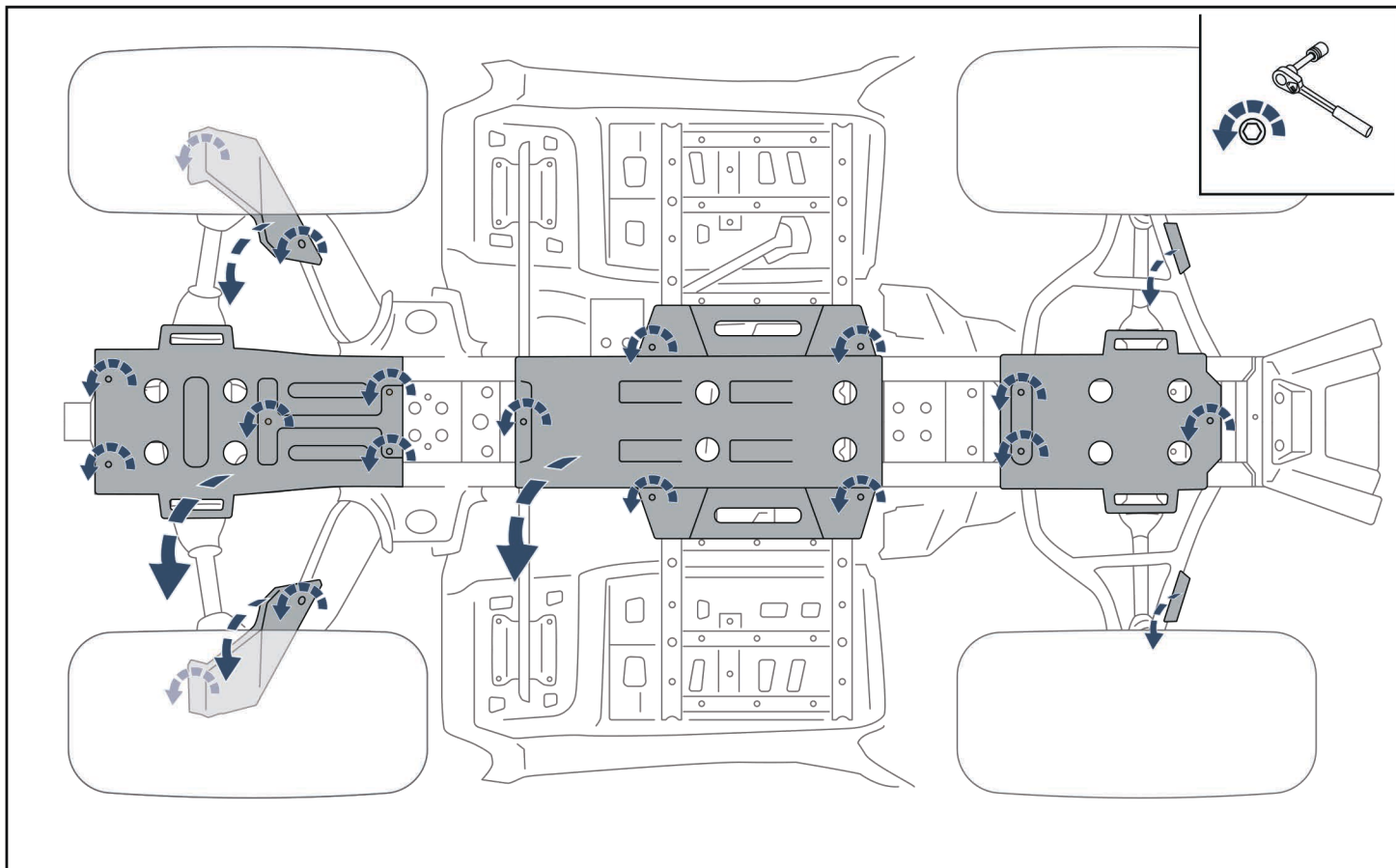
EN Office Knife  
DE Büromesser  
RU Канцелярский нож

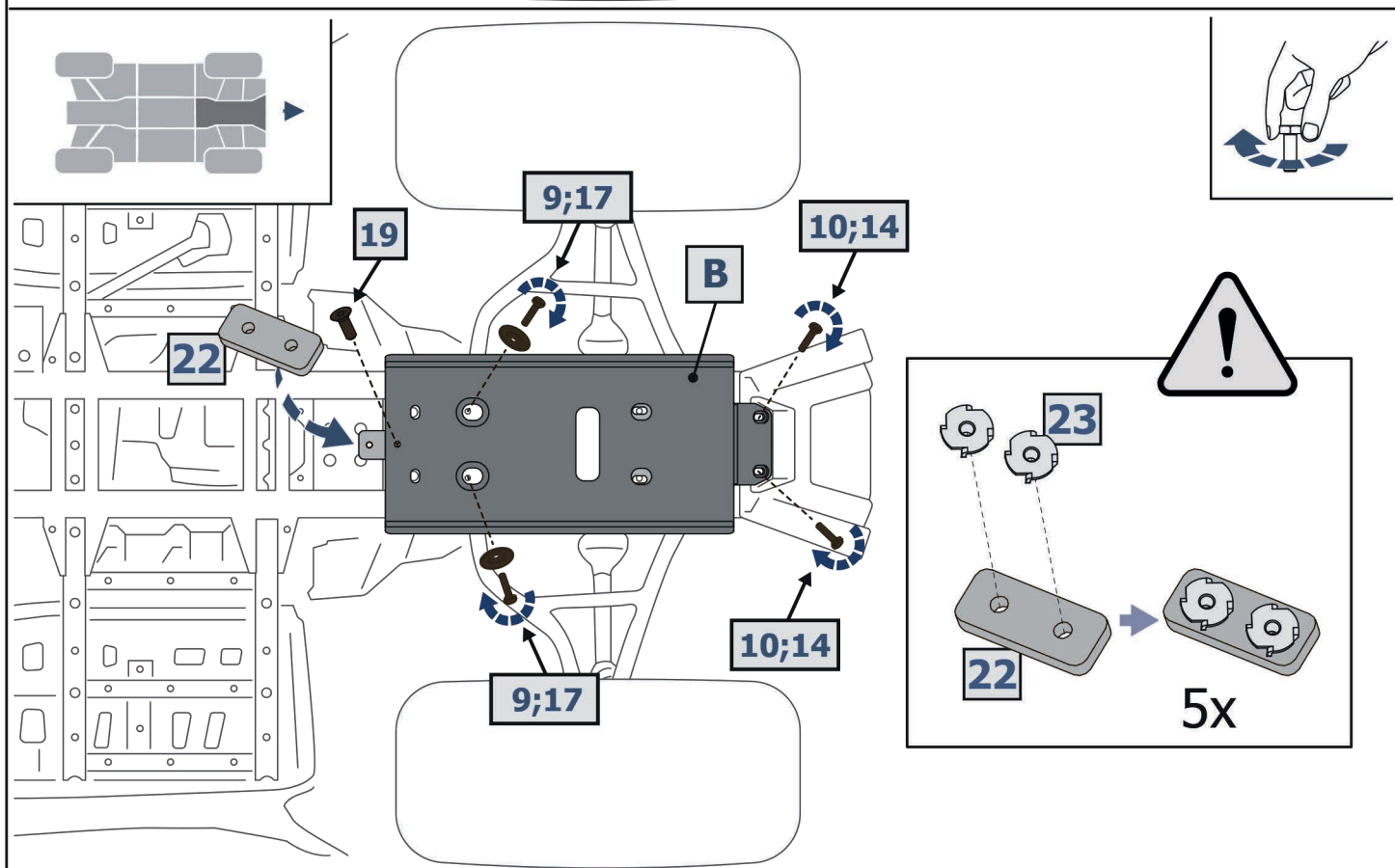
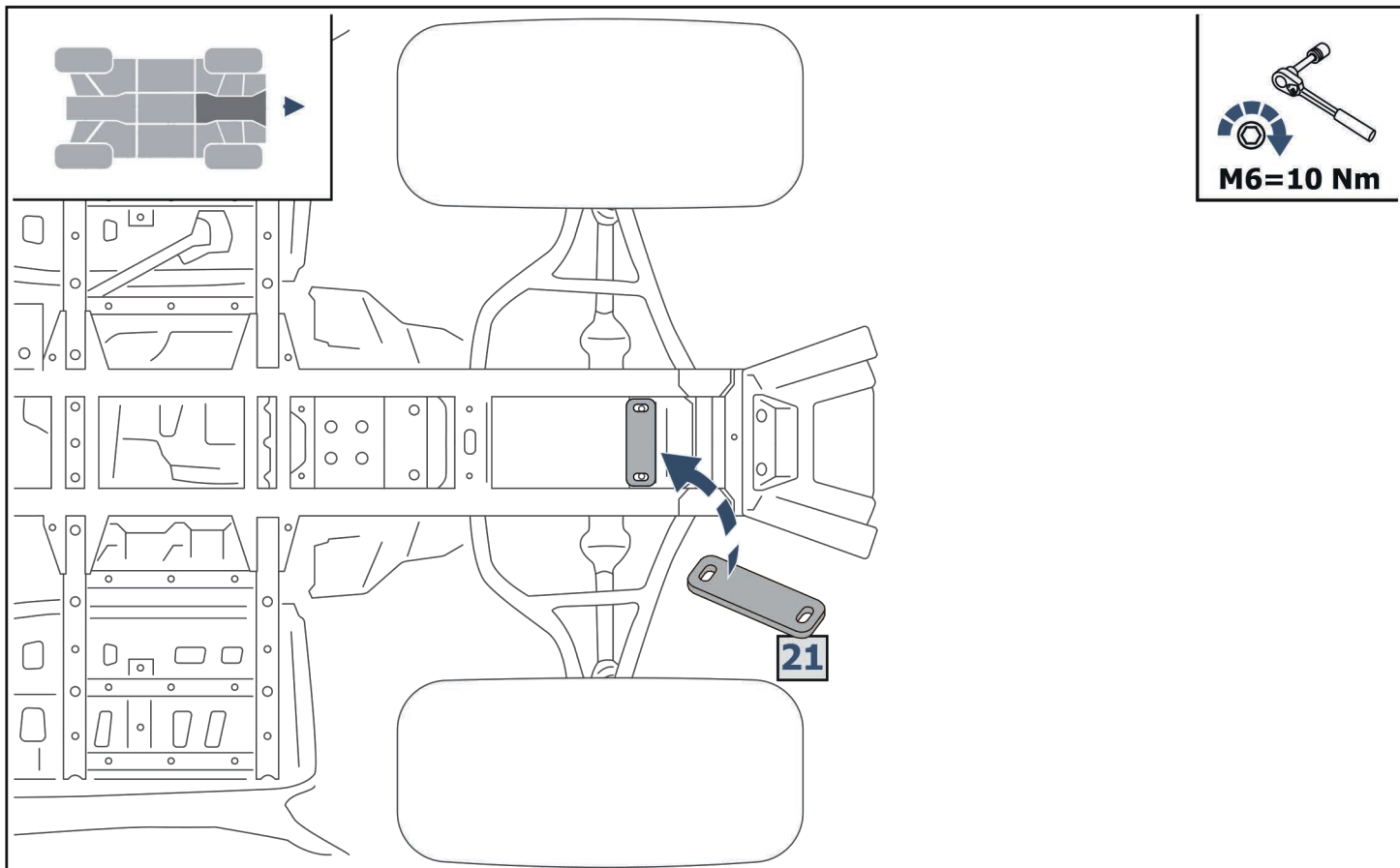


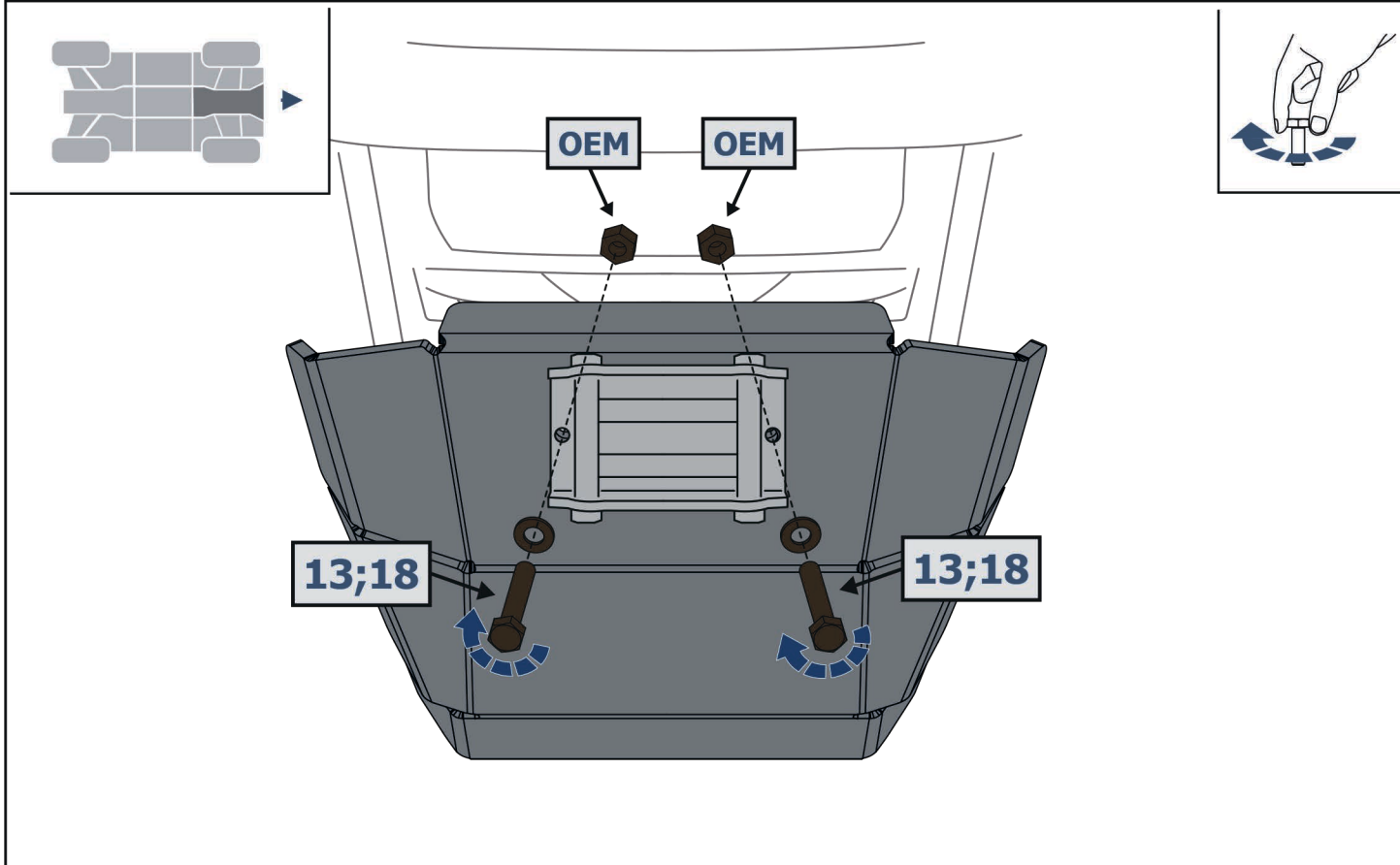
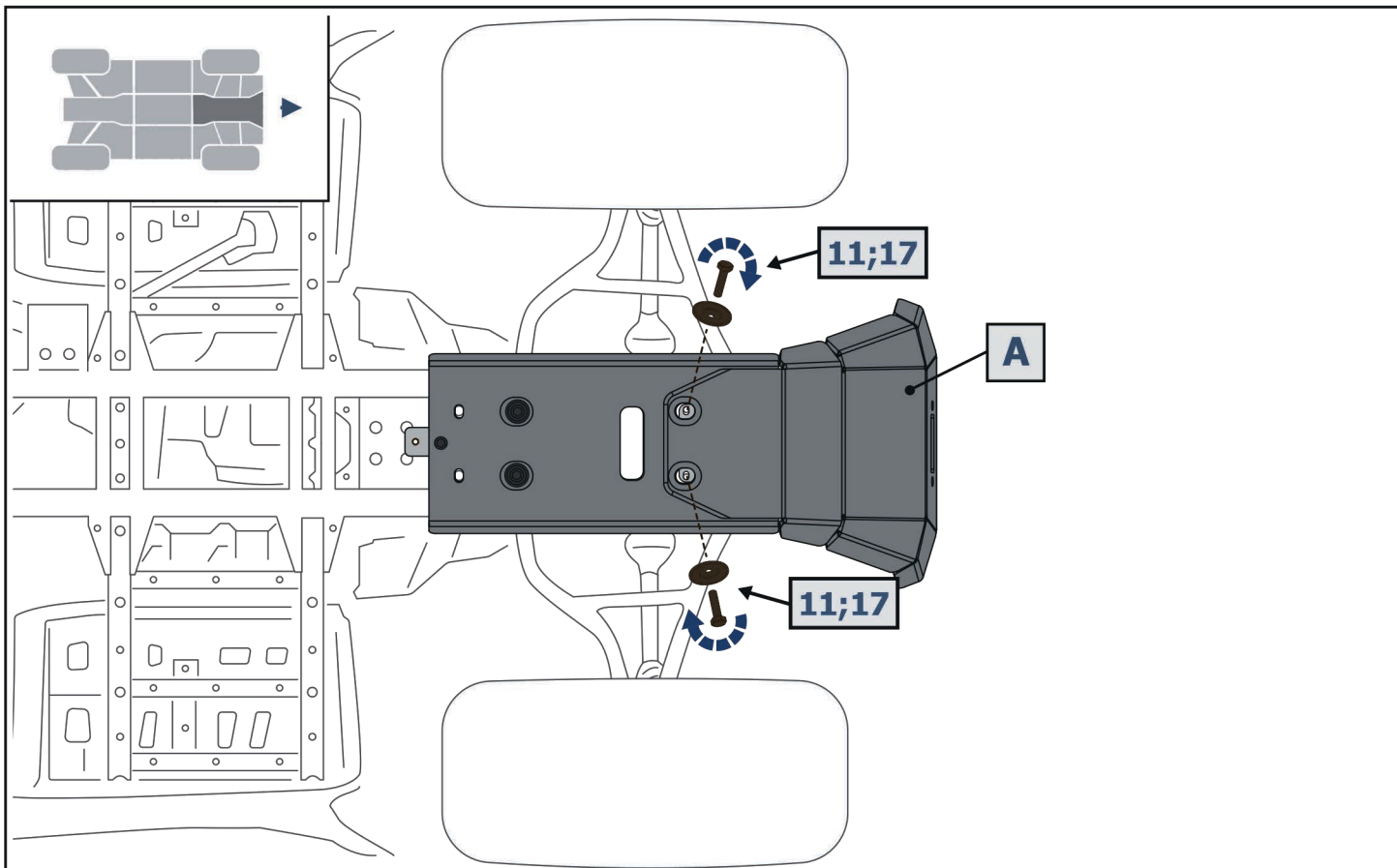
EN Hammer  
DE Nagelhammer  
RU Молоток

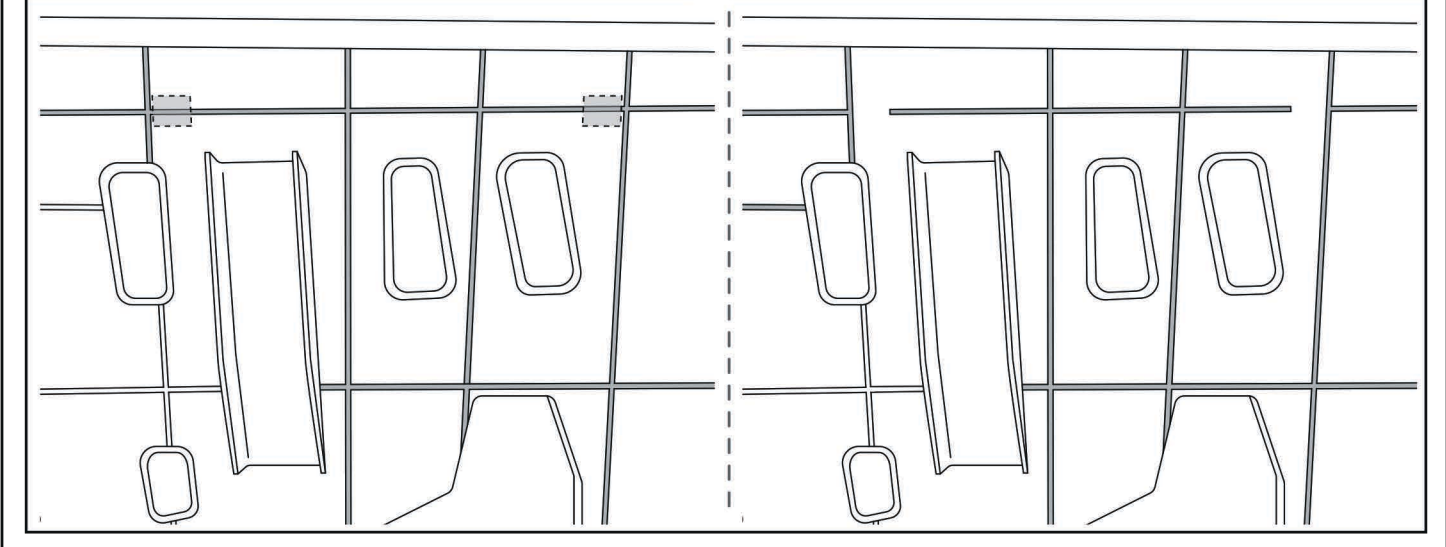
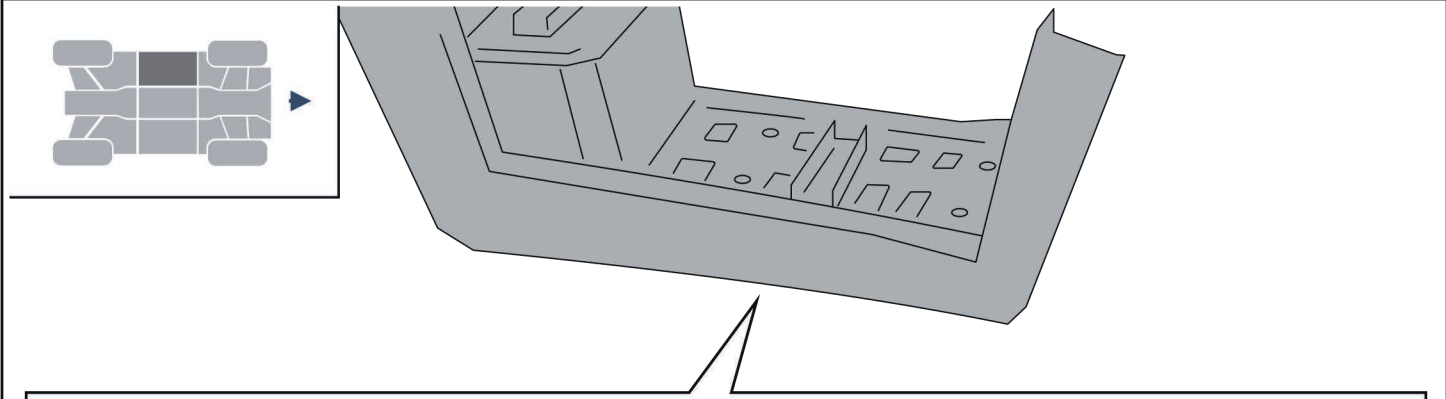
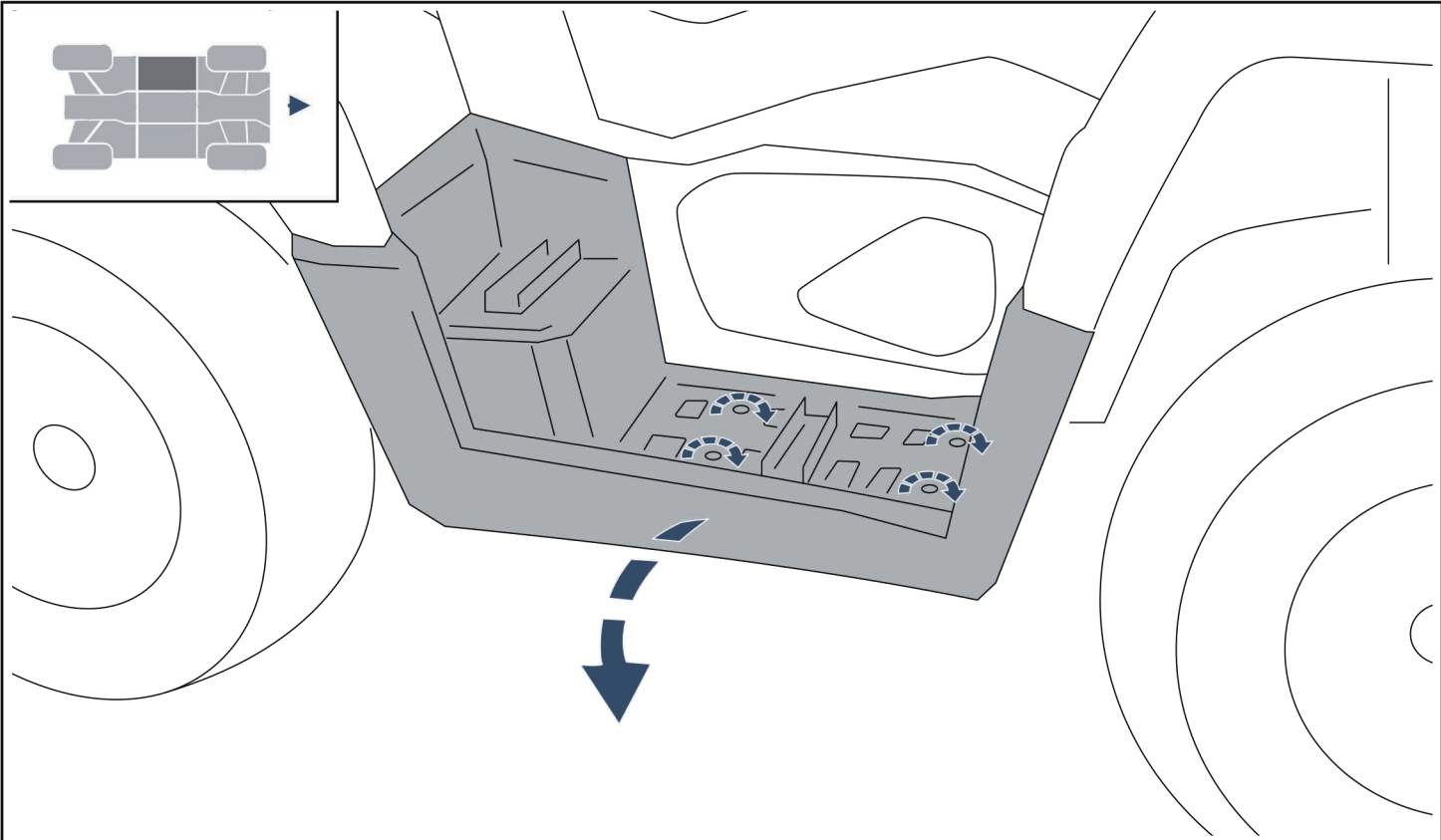


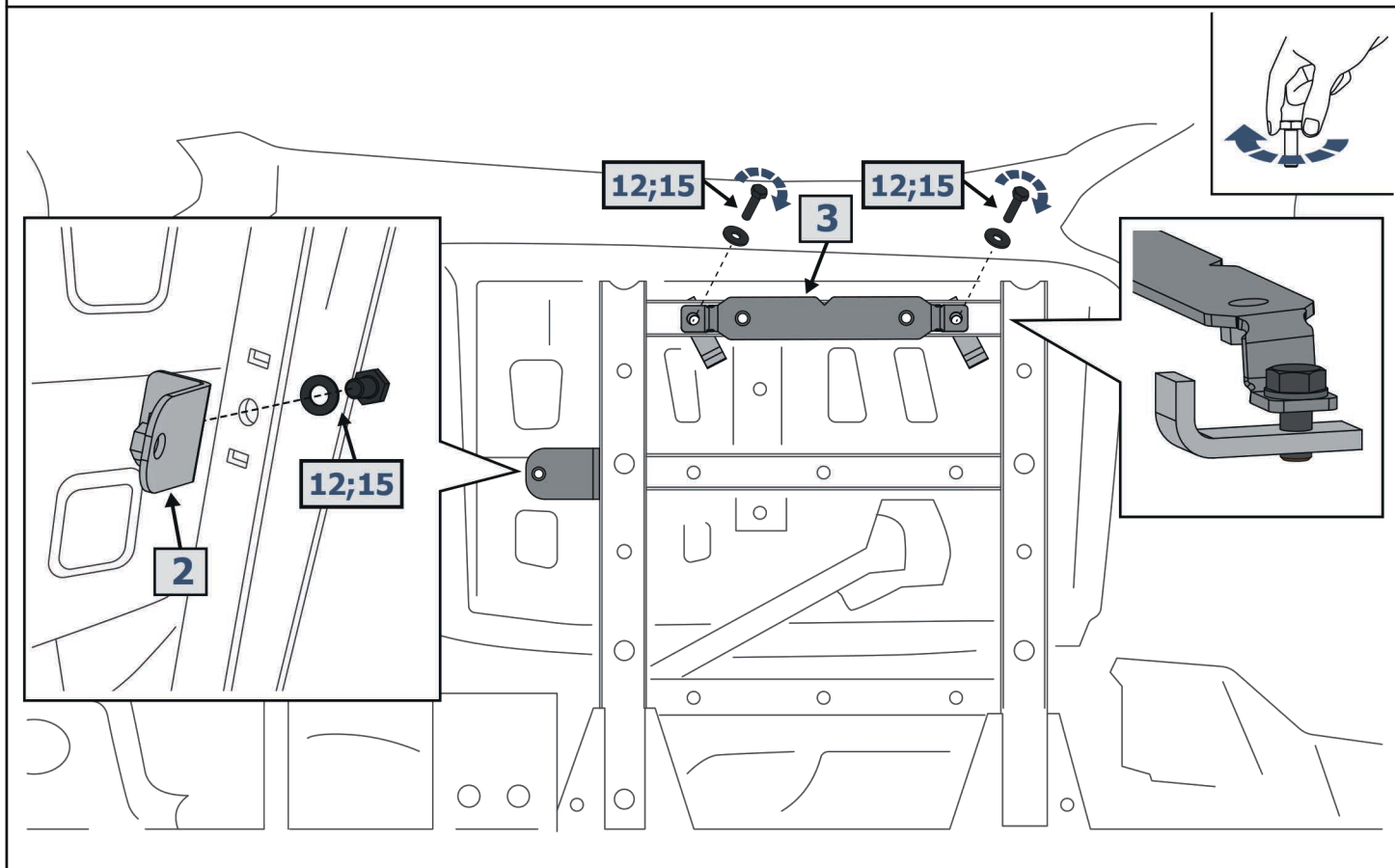
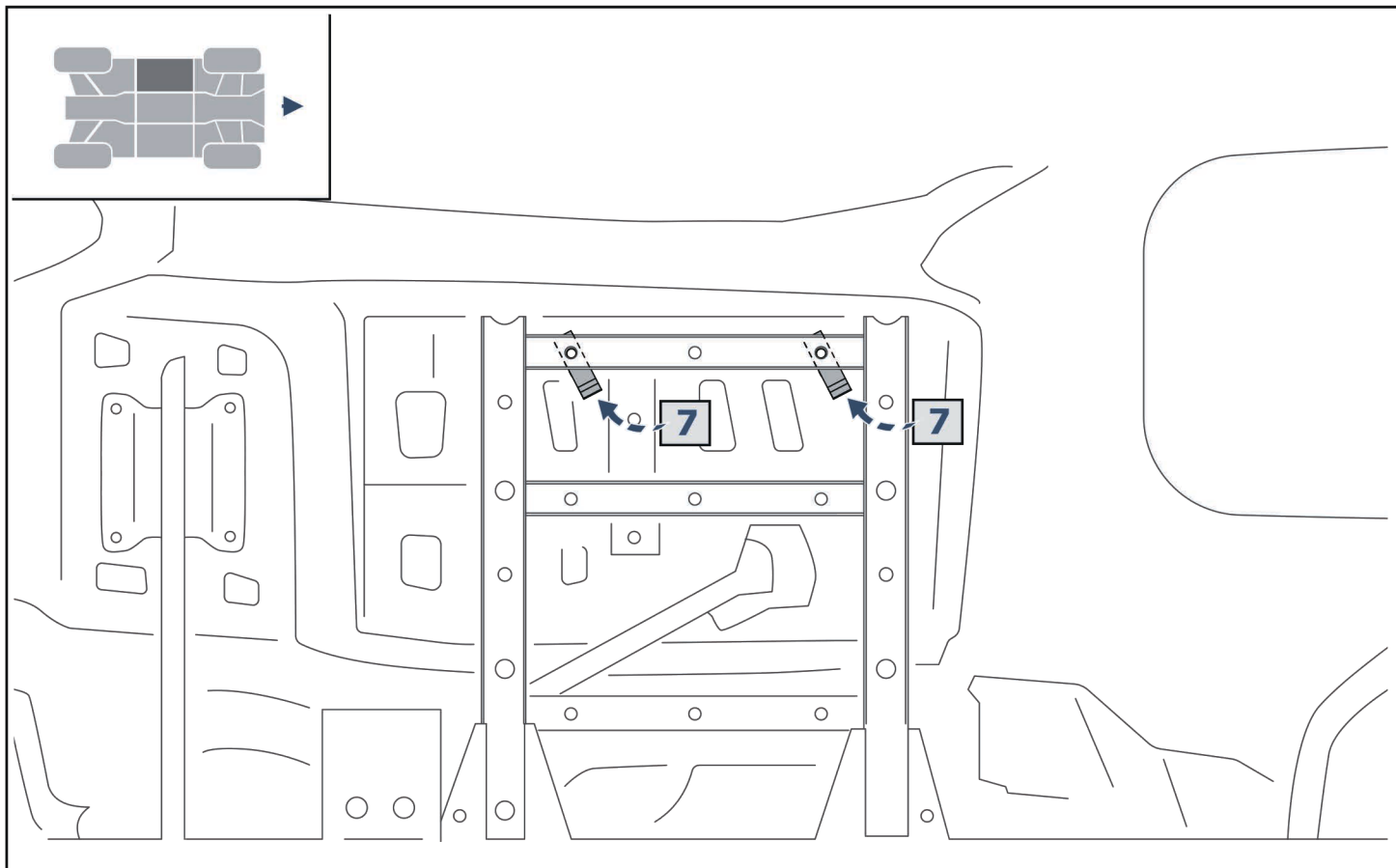
<b>1</b>  x1	<b>2</b>  x2	<b>3</b>  x2	<b>4</b>  x2	<b>5</b>  x4	<b>6</b>  x2
<b>7</b>  x4	<b>8</b>  x1	<b>9</b>  M6x20 x13	<b>10</b>  M6x25 x10	<b>11</b>  M6x35 x2	<b>12</b>  M8x20 x28
<b>13</b>  M8x70 x2	<b>14</b>  Ø6 x9	<b>15</b>  Ø8 x8	<b>16</b>  Ø8 x8	<b>17</b>  Ø6 x16	<b>18</b>  Ø8 x14
<b>19</b>  M6x16 x5	<b>20</b>  M8 x2	<b>21</b>  x1	<b>22</b>  x5	<b>23</b>  x10	



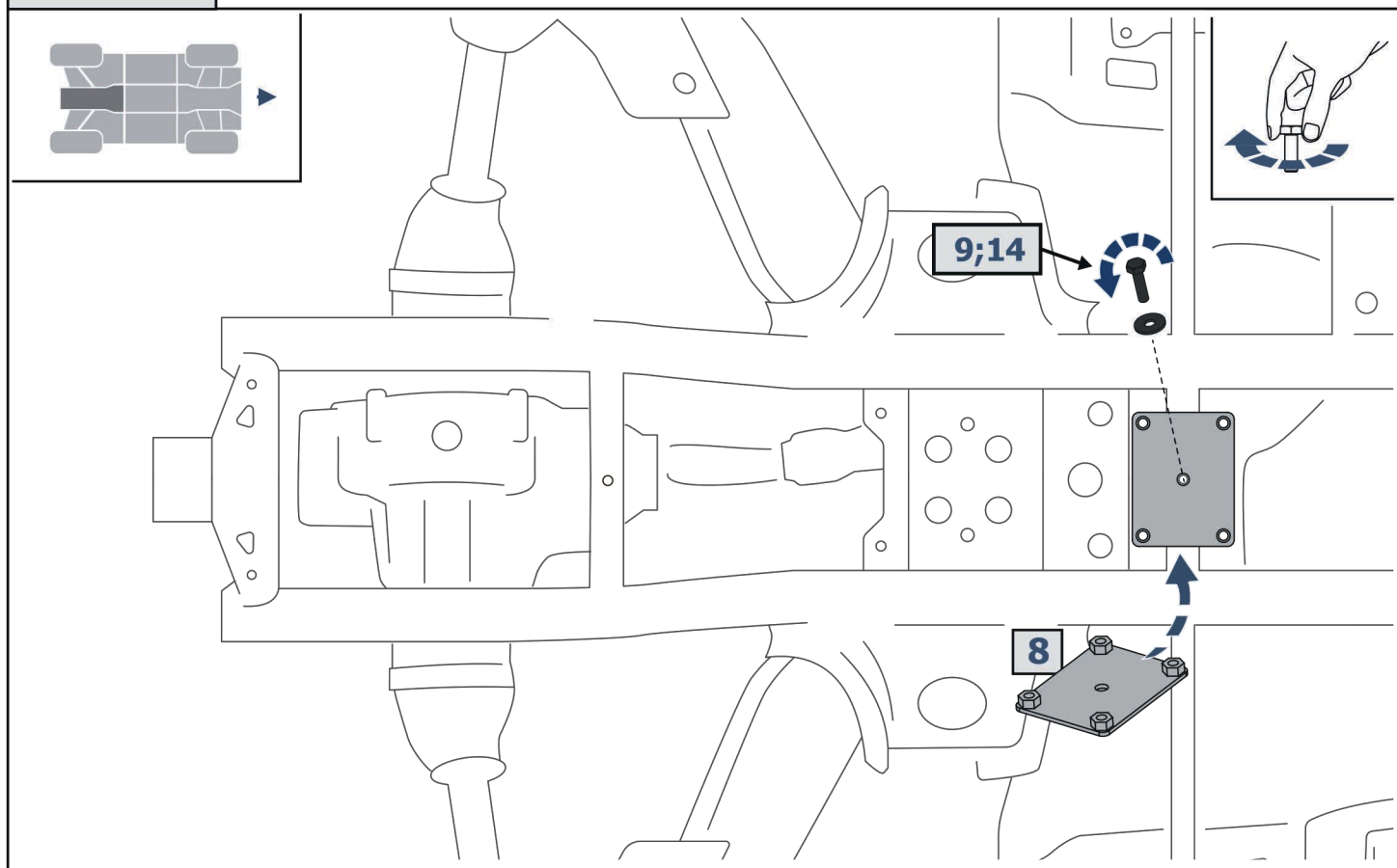
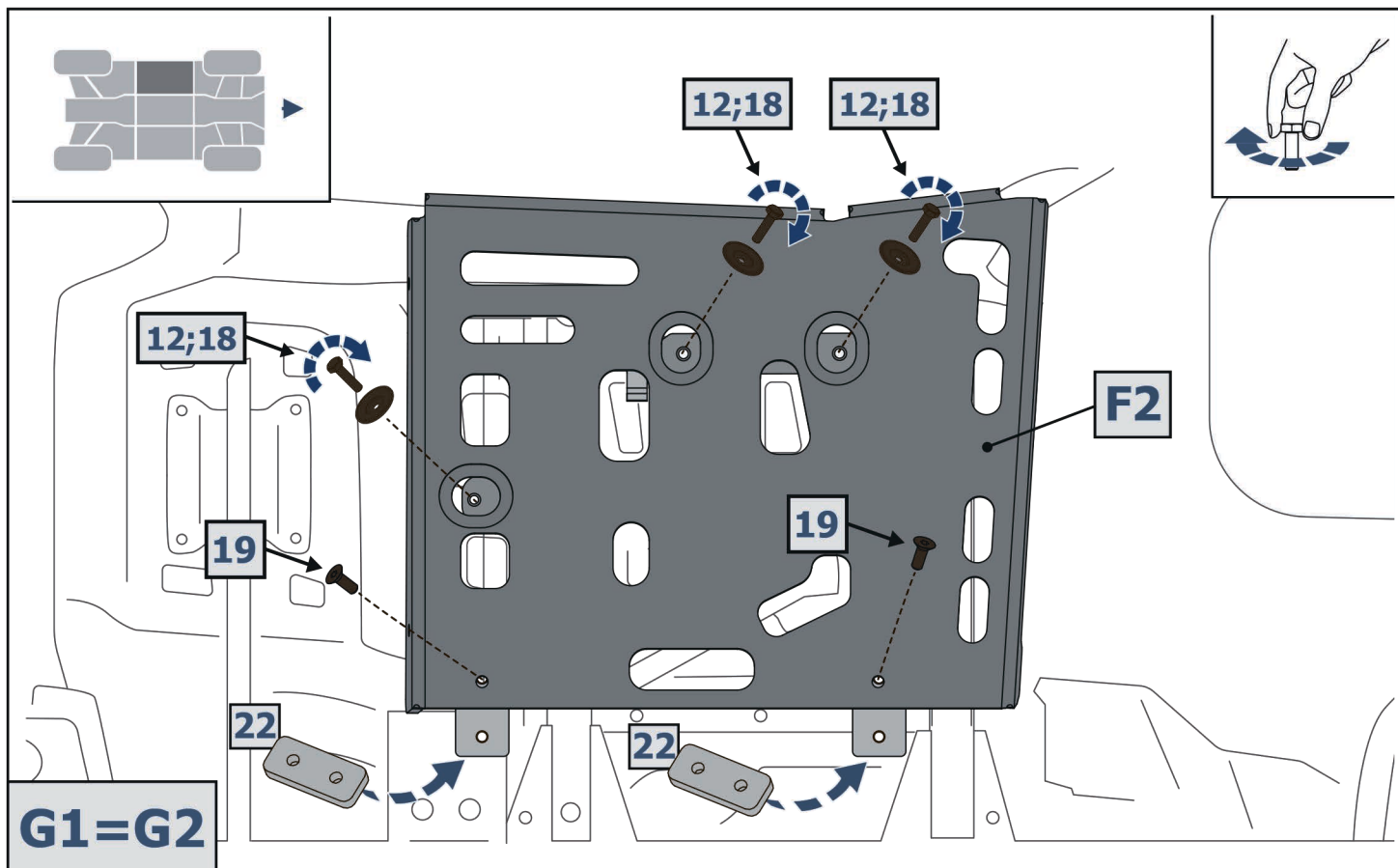


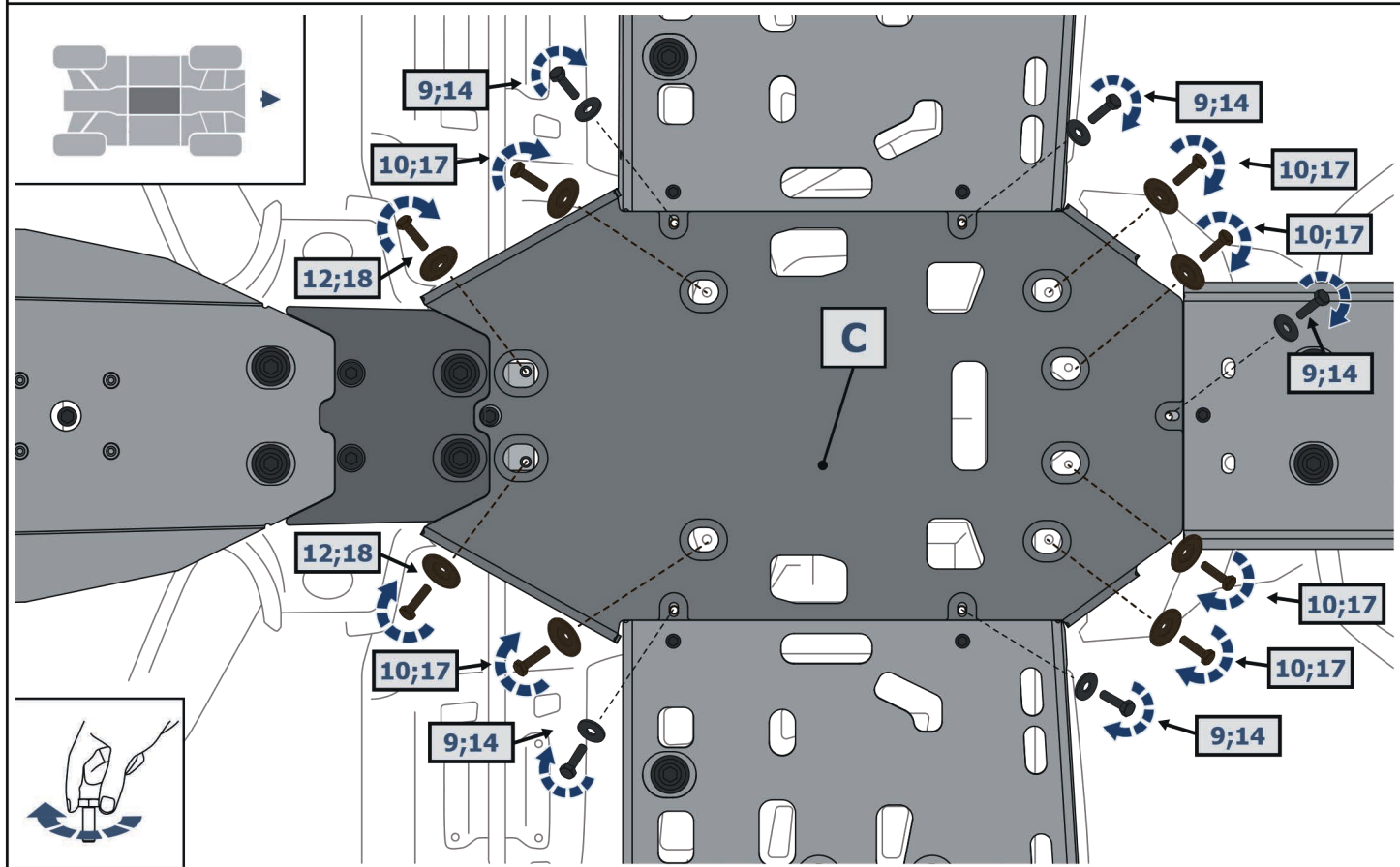
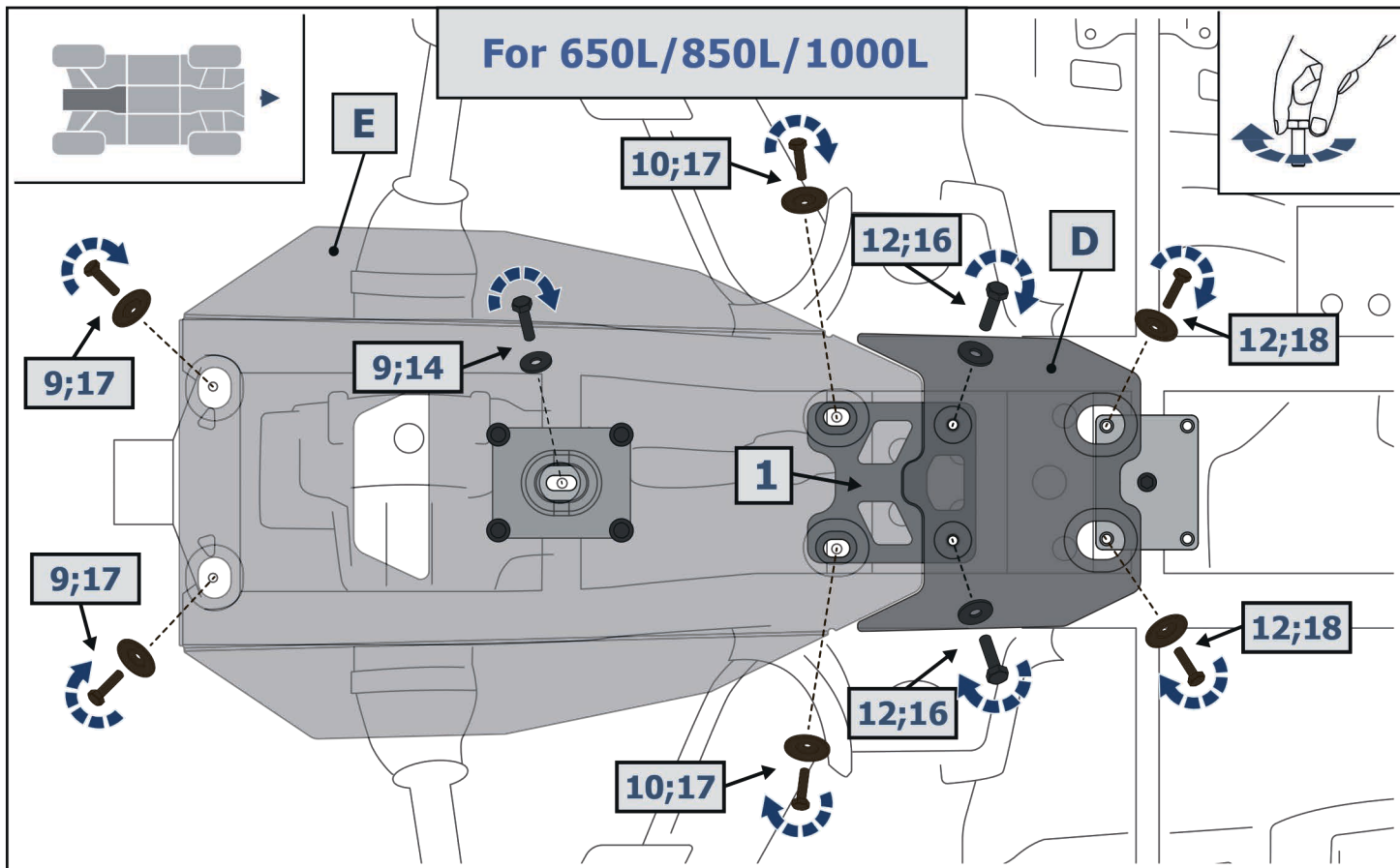


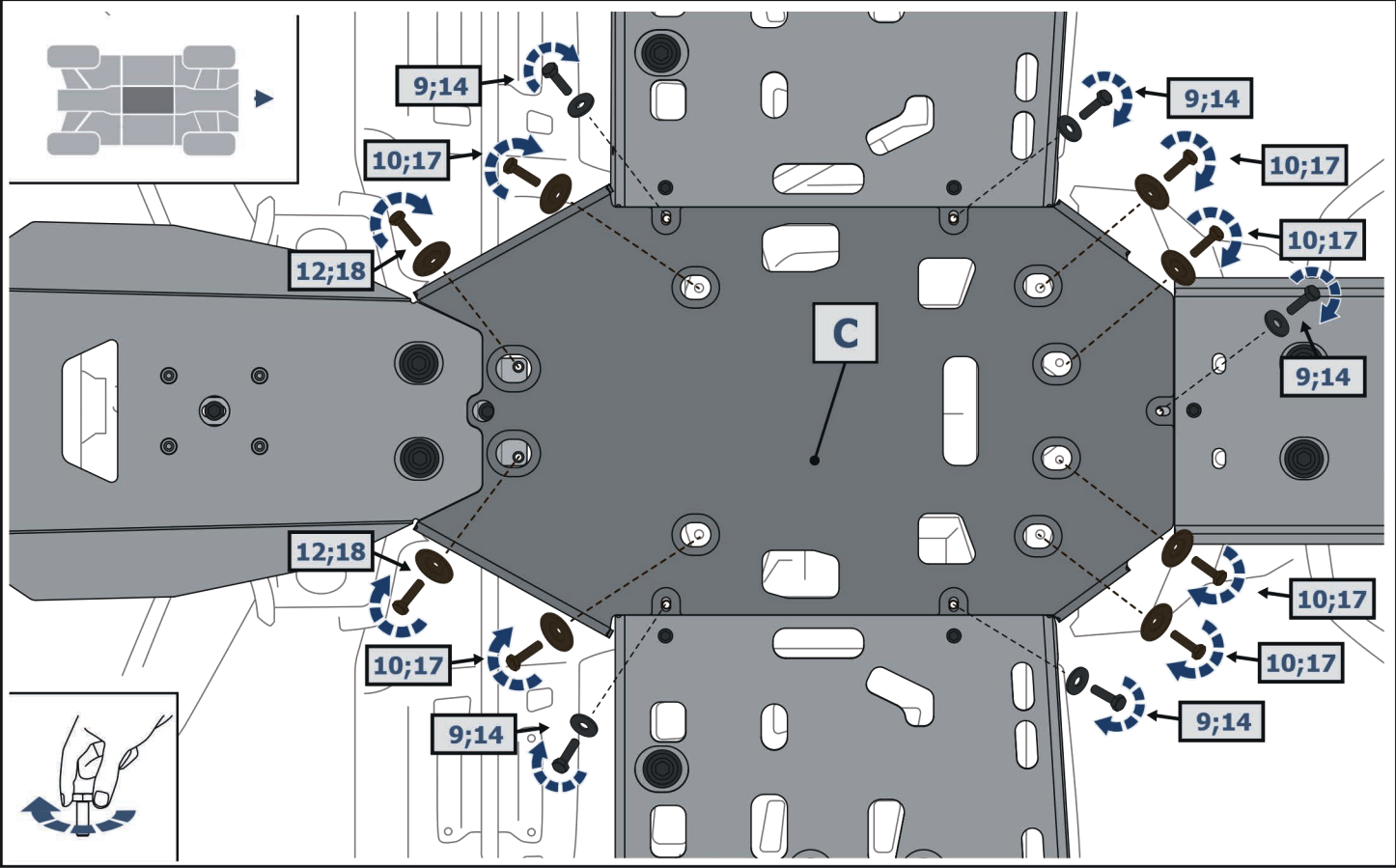
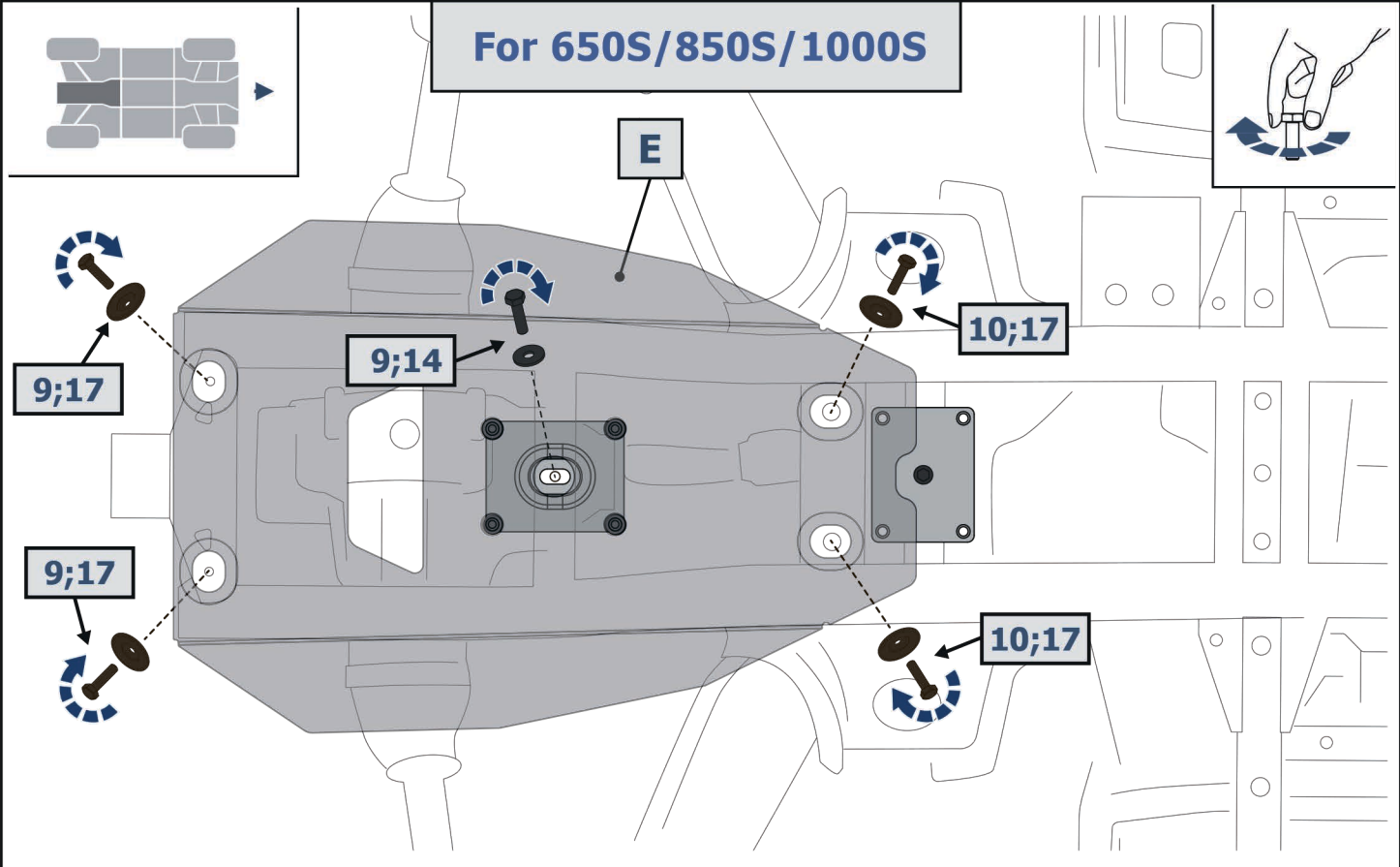


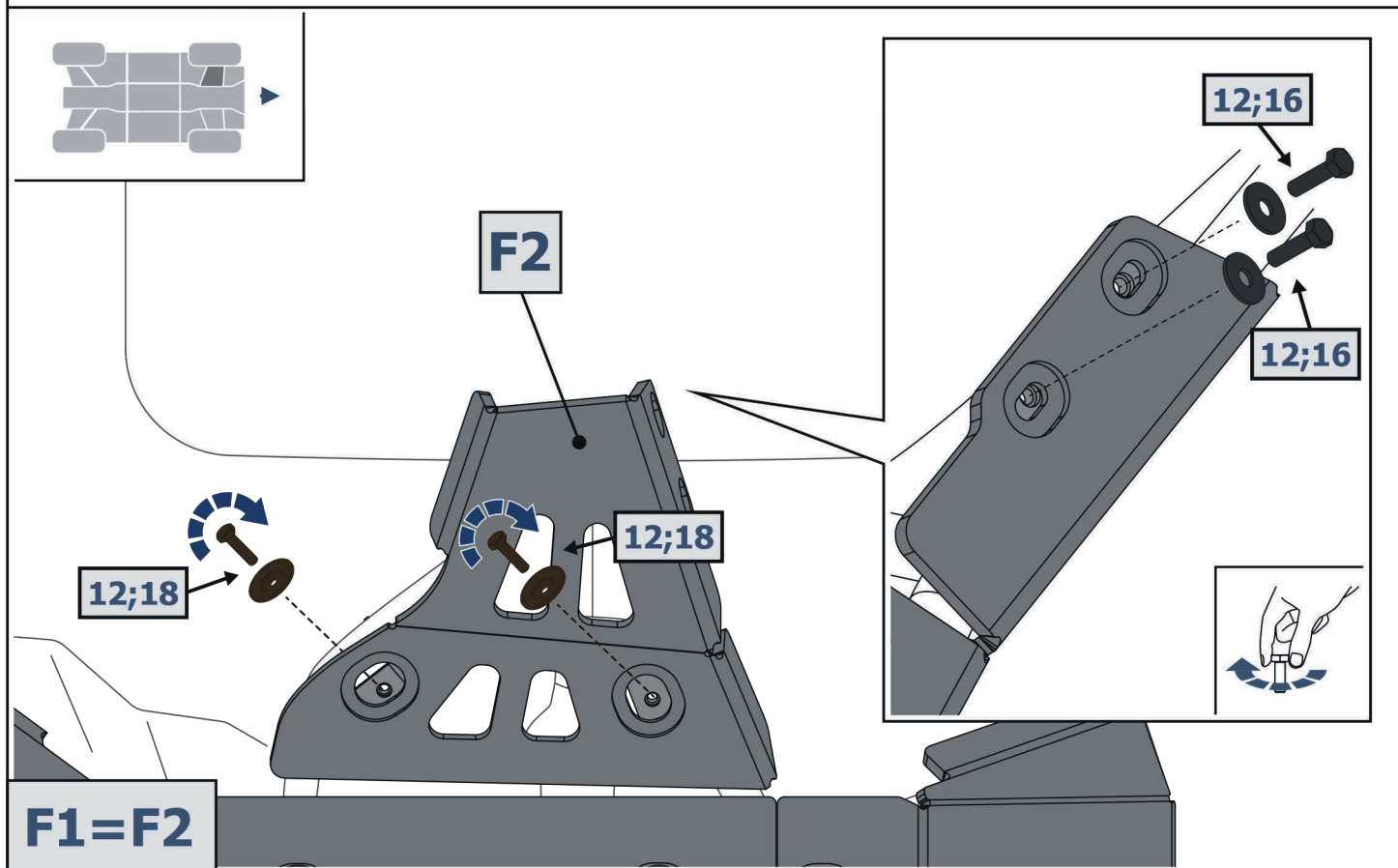
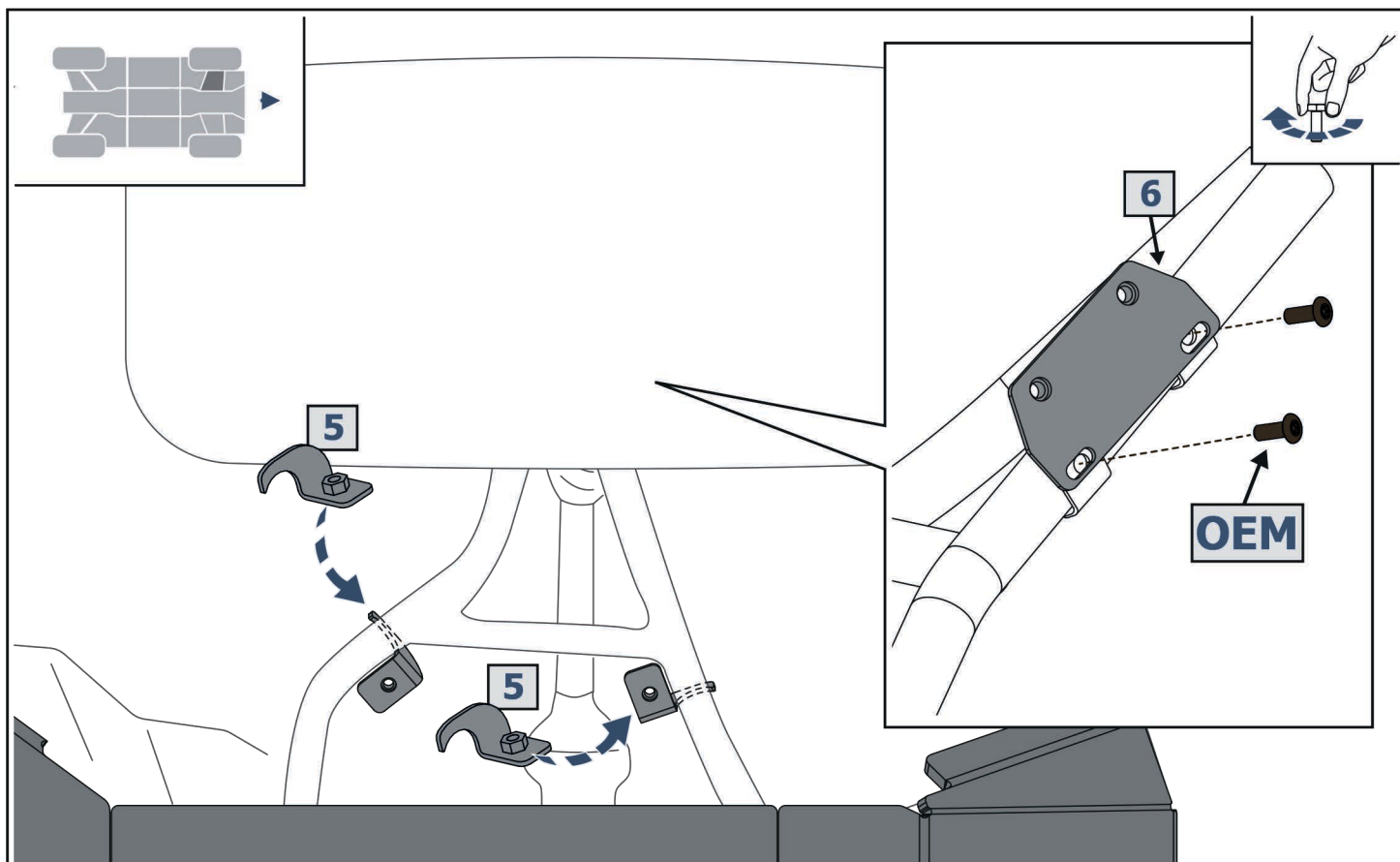


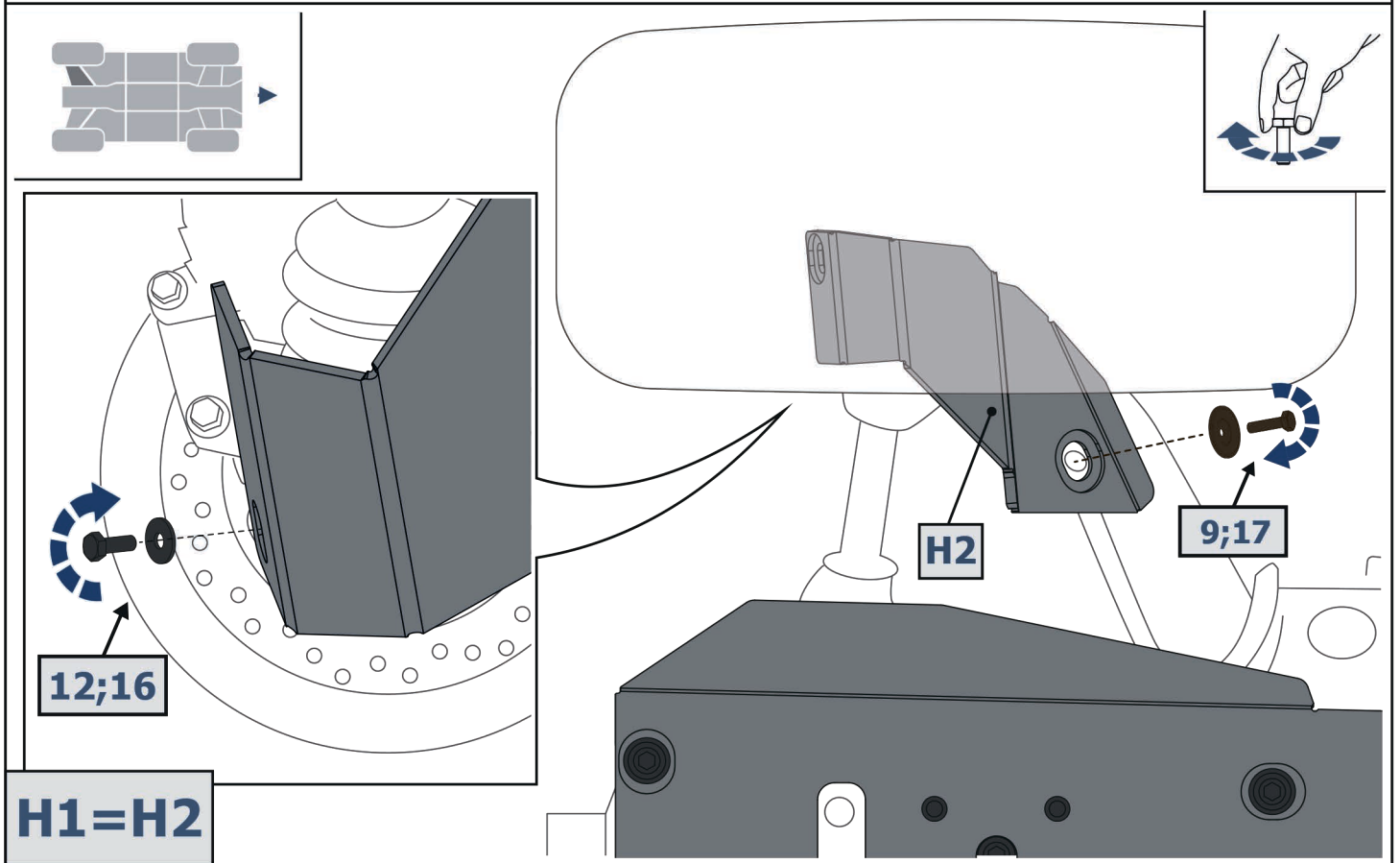
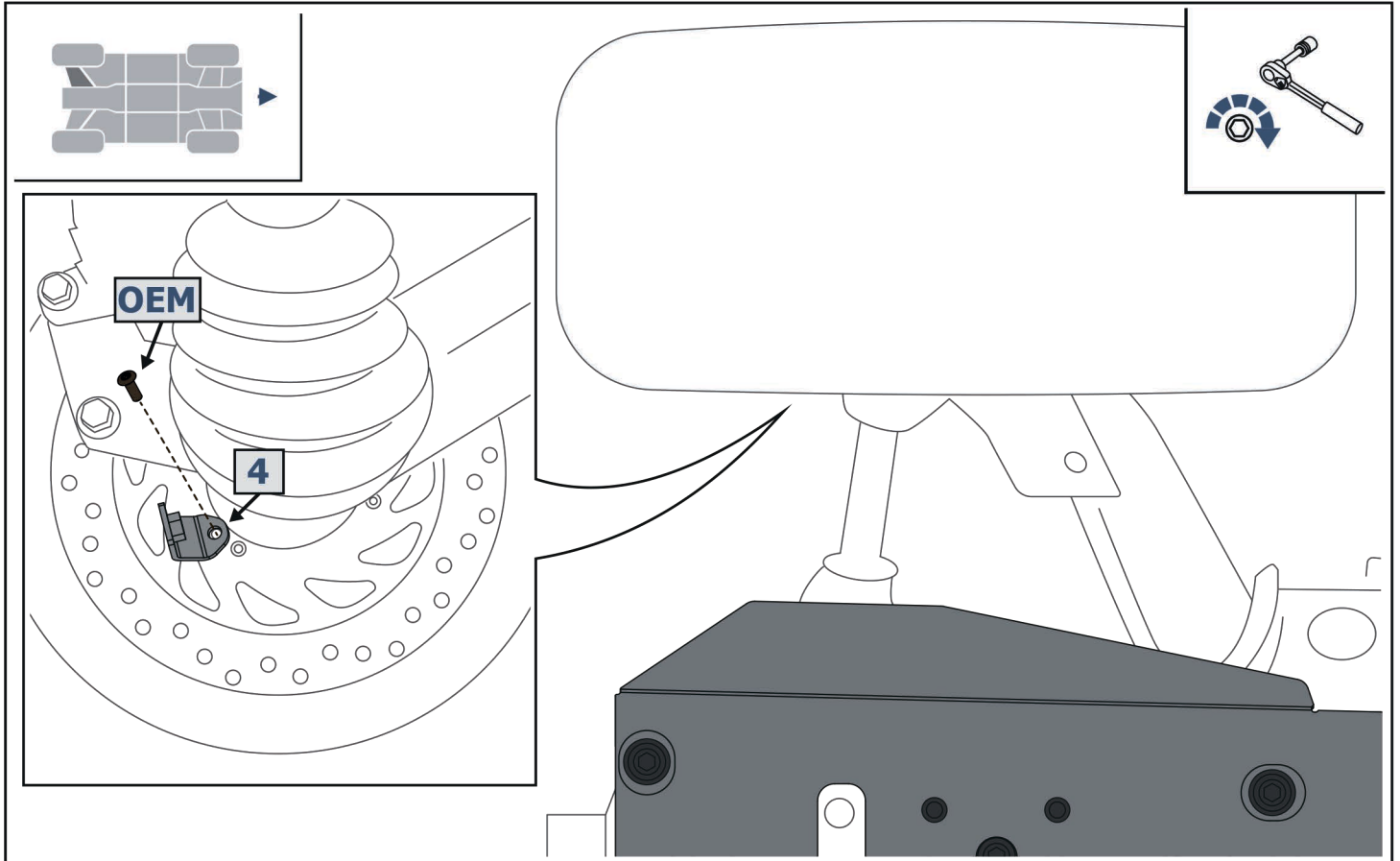


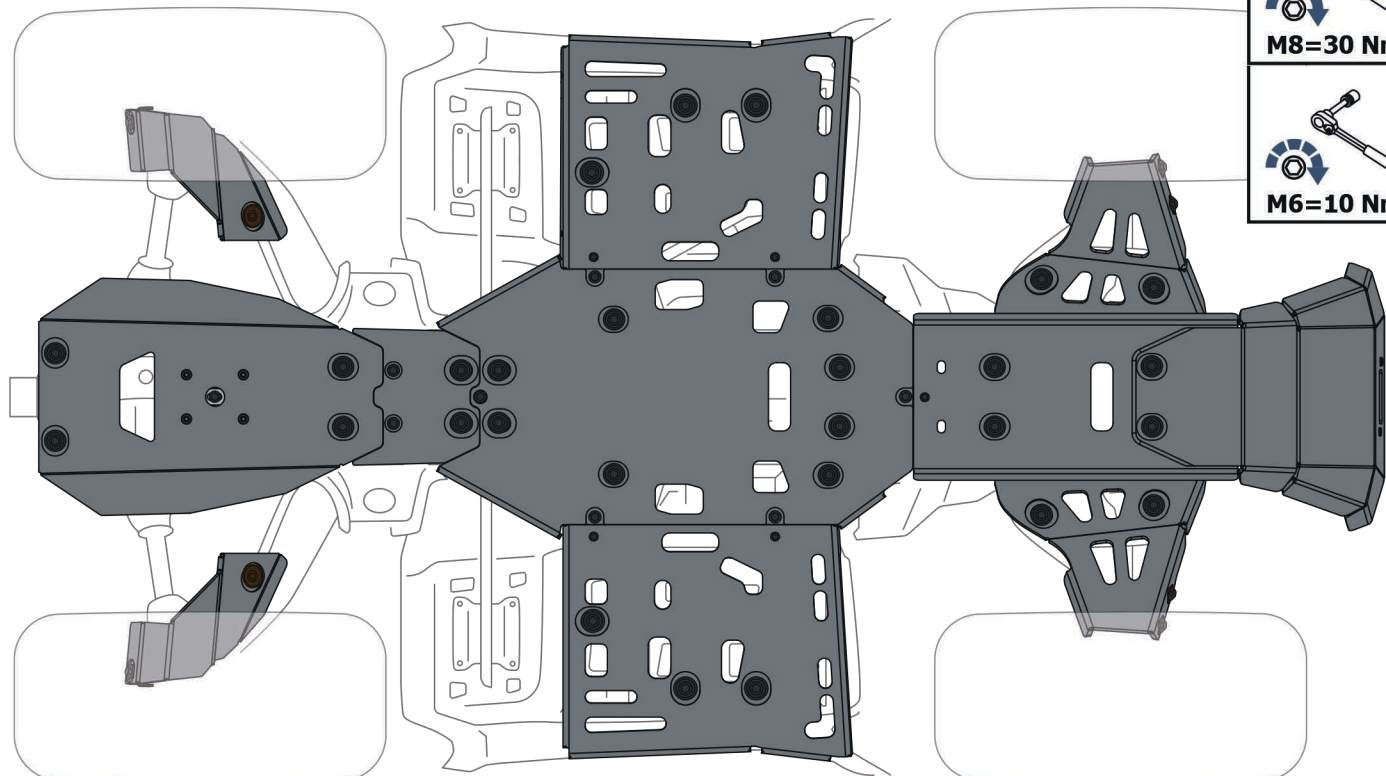










**For 650L/850L/1000L****For 650S/850S/1000S**