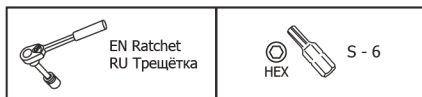
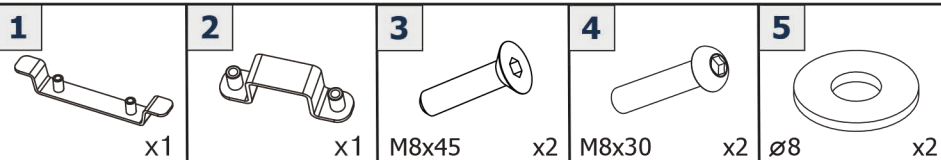
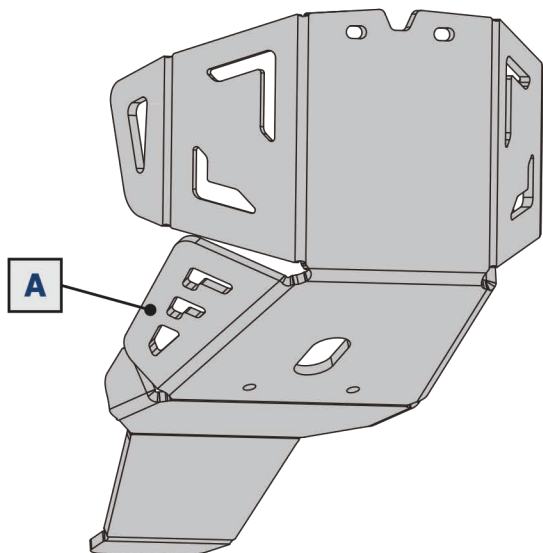


**EN SKID PLATE INSTALLATION MANUAL**

**RU ИНСТРУКЦИЯ ПО УСТАНОВКЕ КОМПЛЕКТА ЗАЩИТ**



HDPE 8mm



K.8342.1  
for BSE Z10 (2024-)

**WWW.RIVALPOWERSPORTS.RU**

# INSTALLATION

