

EN **SKID PLATE INSTALLATION MANUAL**

DE **MONTAGEEINLEITUNG FÜR UNTERBODENSCHUTZSYSTEM**

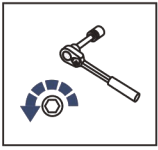
RU **ИНСТРУКЦИЯ ПО УСТАНОВКЕ КОМПЛЕКТА ЗАЩИТ**



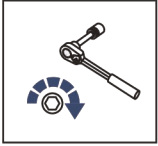
For: CFMoto Cforce 600/625 Touring (2020-2022; 2022-)

K.8103.2

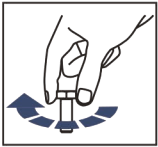




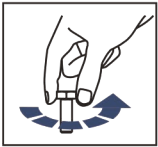
EN Regular fasteners
DE Originale montageteile
RU Штатный крепеж



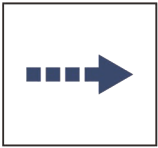
EN Regular fasteners
DE Originale montageteile
RU Штатный крепеж



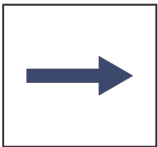
EN Screw a several turns
DE Für wenigen Umdrehungen befestigen
RU Вкрутить на несколько оборотов



EN Loosen bolts
DE Bolzen lockern
RU Выкрутить на несколько оборотов



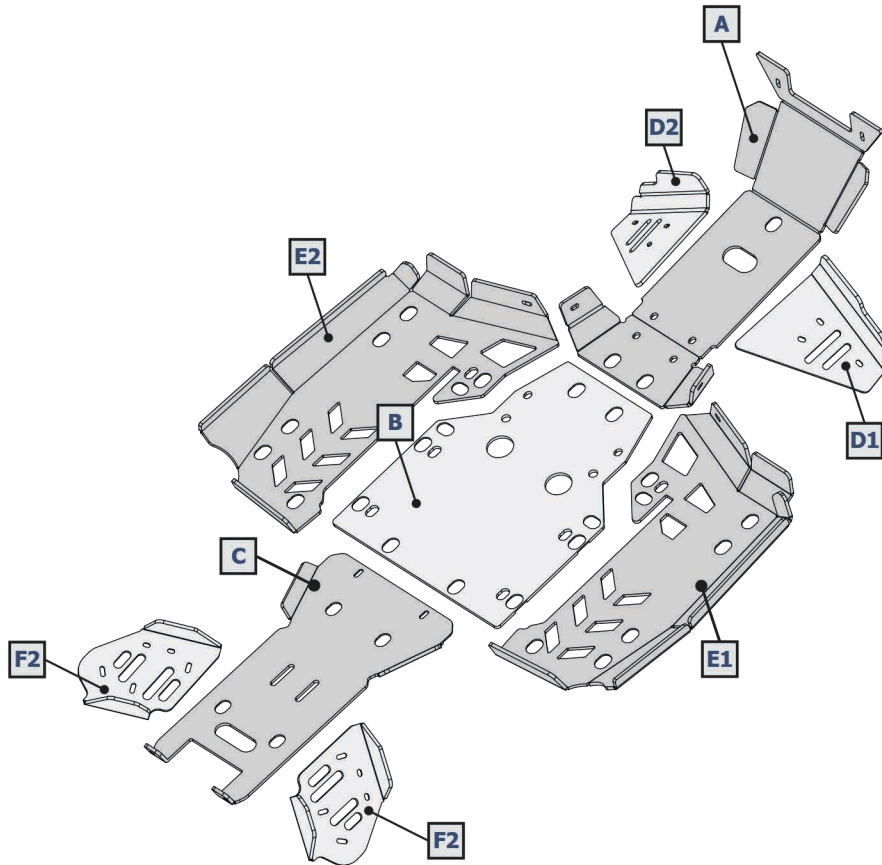
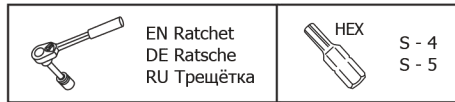
EN Movement Arrow
DE Bewegungsrichtung
RU Движение

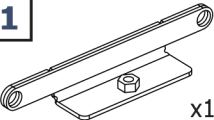
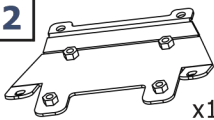
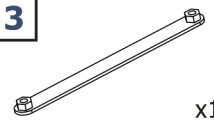
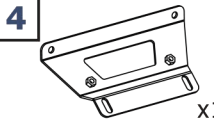
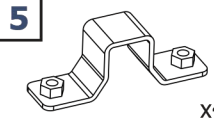
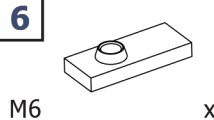
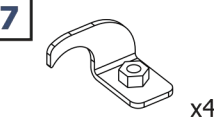
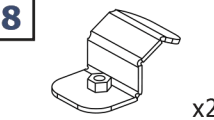
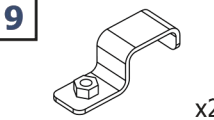
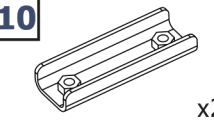
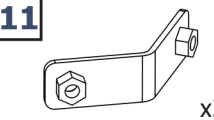

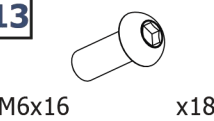
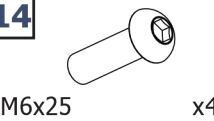
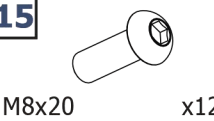
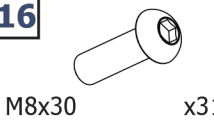
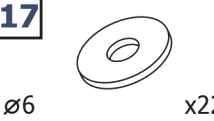





EN Location/Position Arrow
DE Anordnung/Positionsrichtung
RU Расположение



EN Screw Arrow
DE Drehungsrichtung
RU Поворот



1  x1	2  x1	3  x1	4  x1	5  x4	6  M6 x4
7  x4	8  x2	9  x2	10  x2	11  x2	12  x2
13  M6x16 x18	14  M6x25 x4	15  M8x20 x12	16  M8x30 x31	17  ø6 x22	18  ø8 x12
19  ø8 x31	 x2				

