

EN SKID PLATE KIT INSTALLATION MANUAL

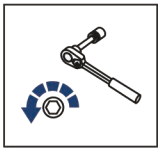
DE MONTAGEANLEITUNG FÜR UNTERBODENSCHUTZ SYSTEM

RU ИНСТРУКЦИЯ ПО УСТАНОВКЕ КОМПЛЕКТА ЗАЩИТ

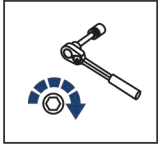


For: BRP CAN-AM OUTLANDER G3 850/1000 (2024-)

K.7652.1



EN Regular fasteners
DE Normale Befestigung
RU Штатный крепёж



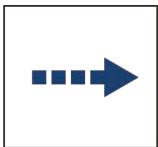
EN Regular fasteners
DE Normale Befestigung
RU Штатный крепёж



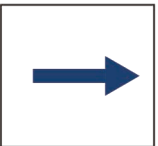
EN Screw a several turns
DE Mit wenigen Umdrehungen befestigen
RU Вкрутить на несколько оборотов



EN Loosen bolts
DE Bolzen lockern
RU Выкрутить на несколько оборотов



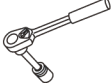
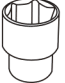



EN Movement Arrow
DE Bewegungsrichtung
RU Движение

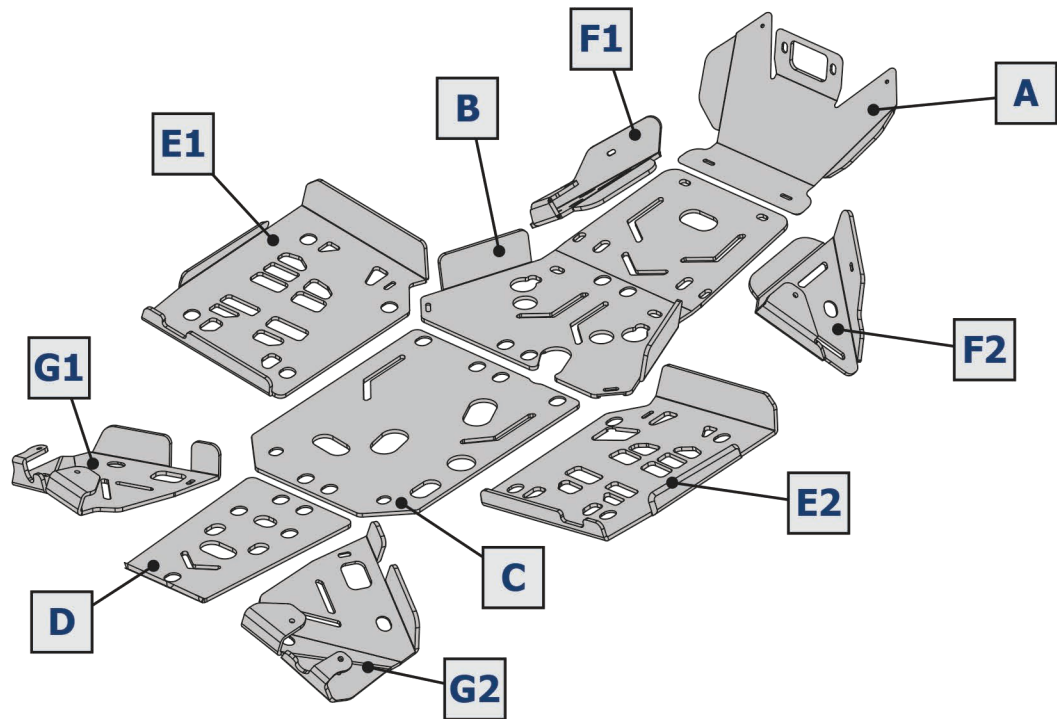



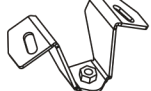


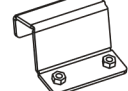
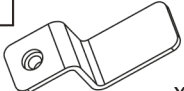
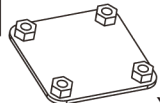

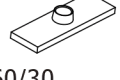
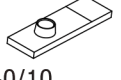

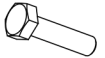
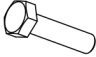
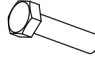
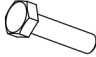
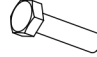
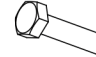

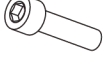





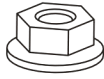


EN Location / Position Arrow
DE Anordnung / Positionsrichtung
RU Расположение

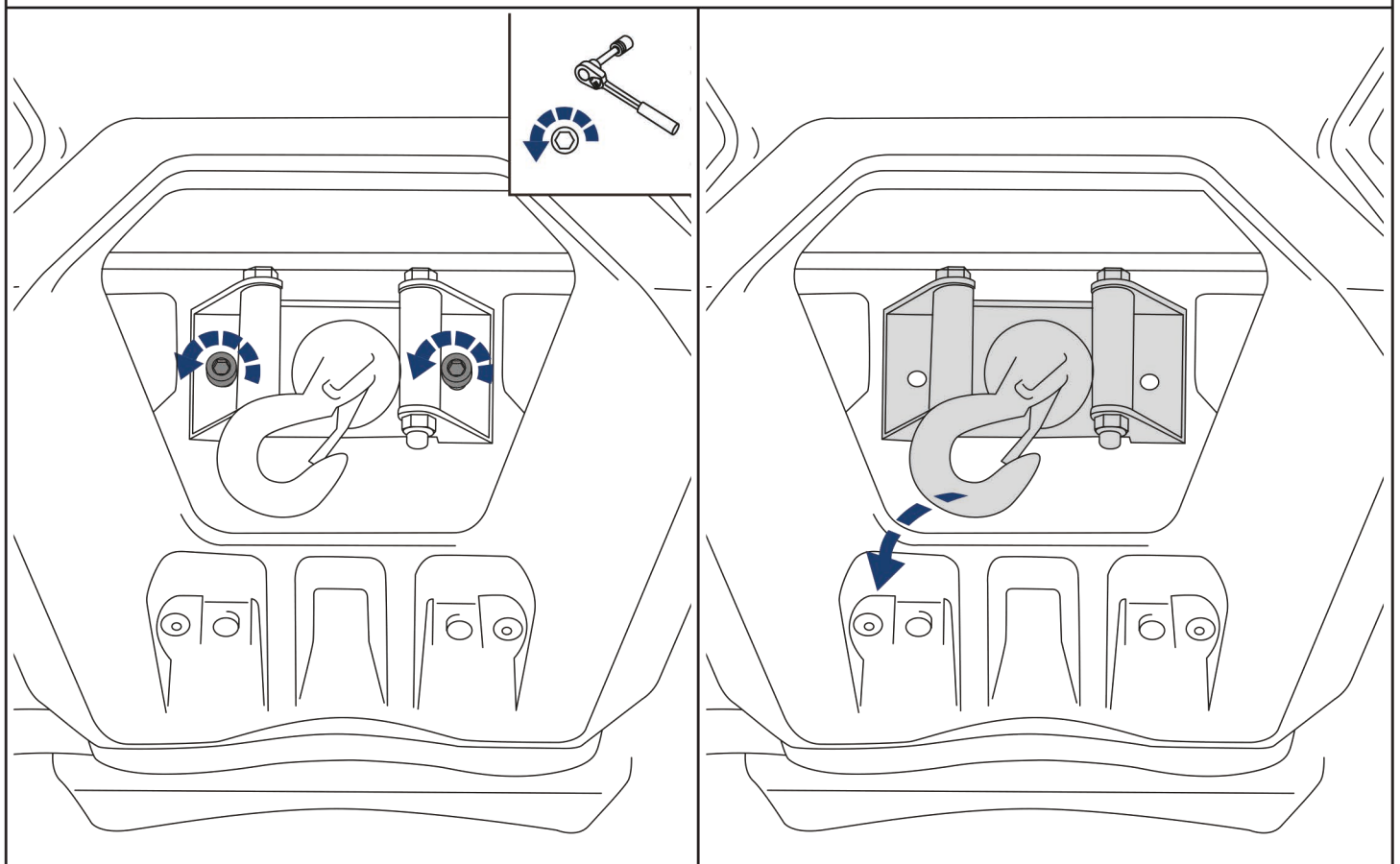
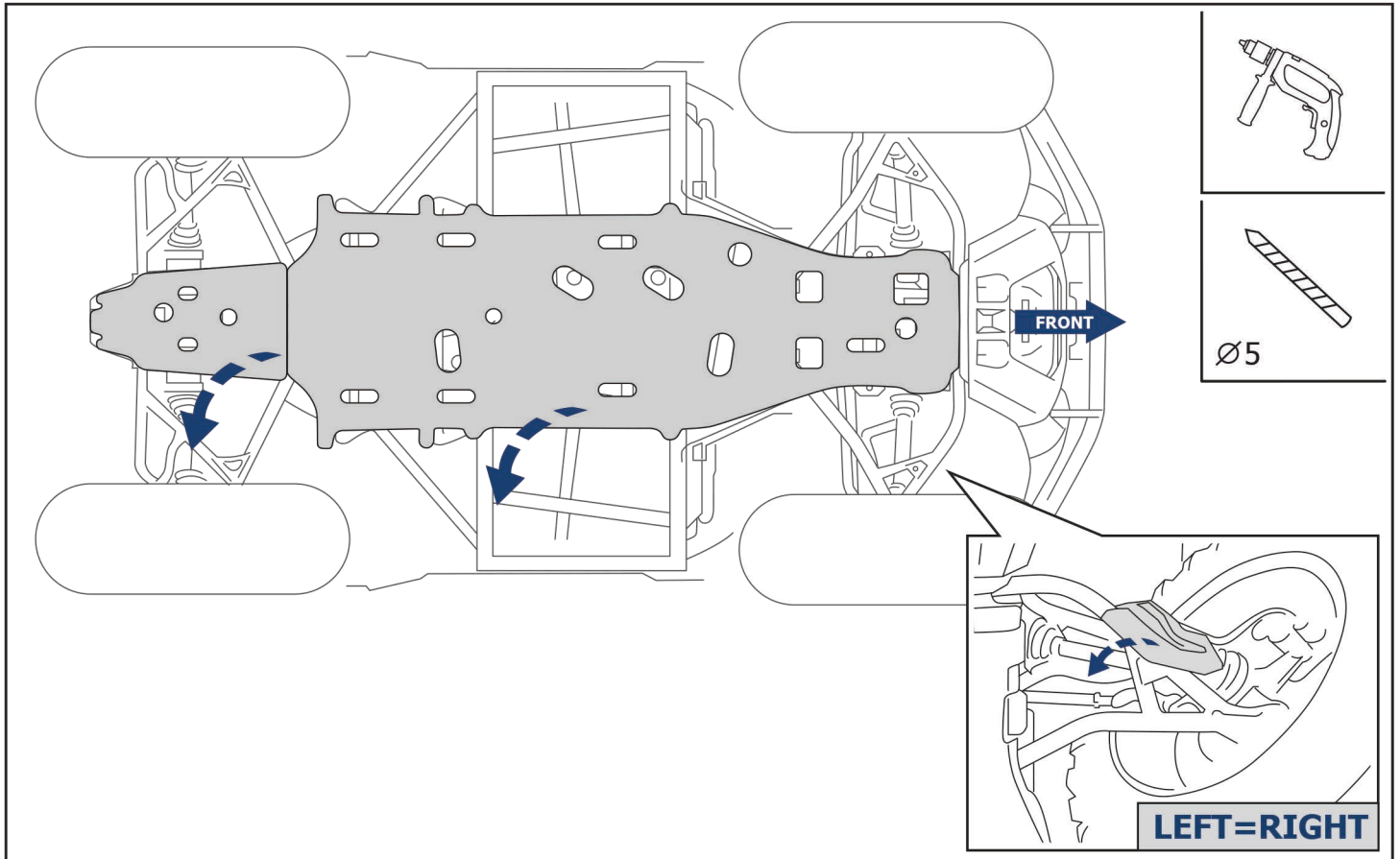


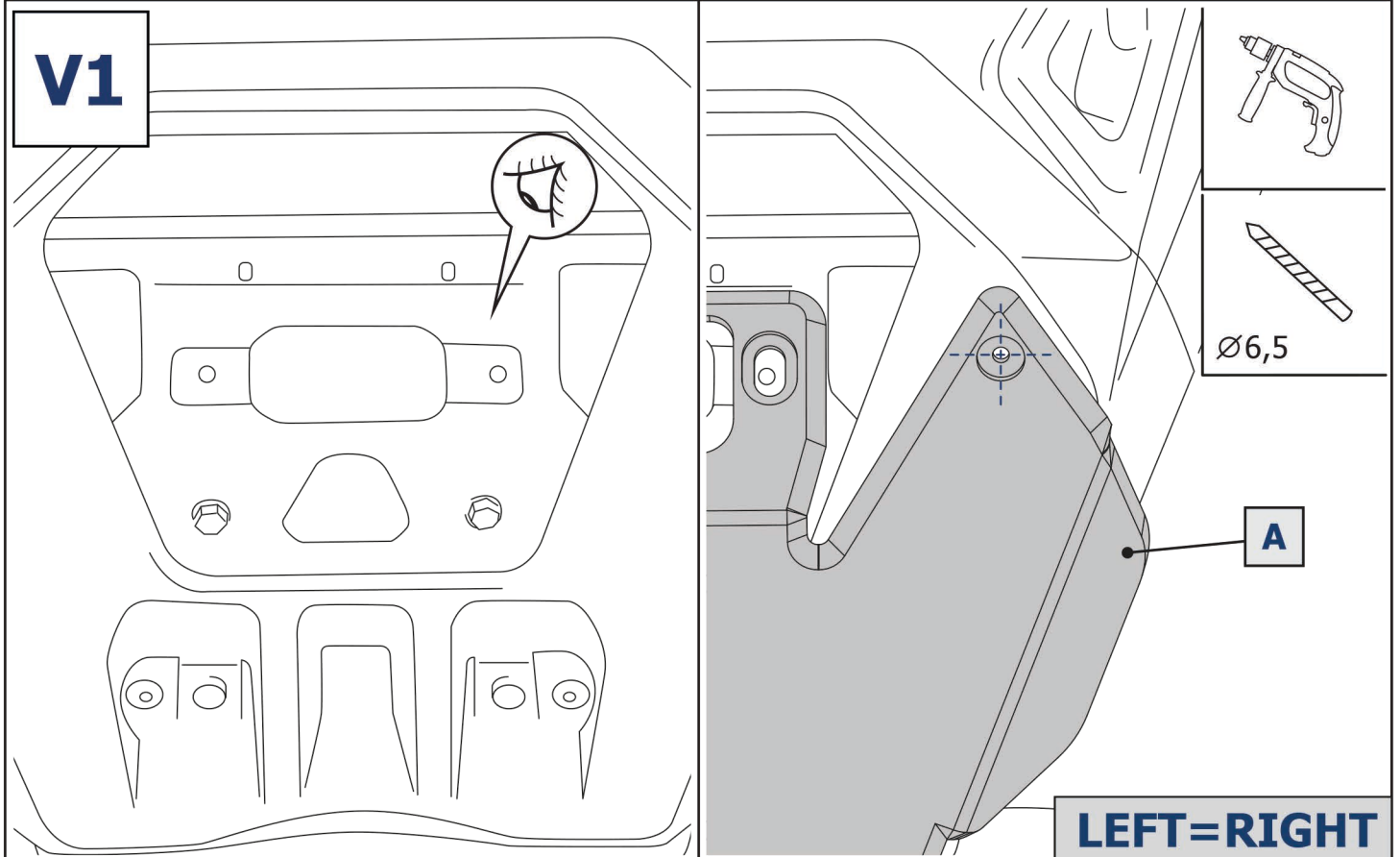
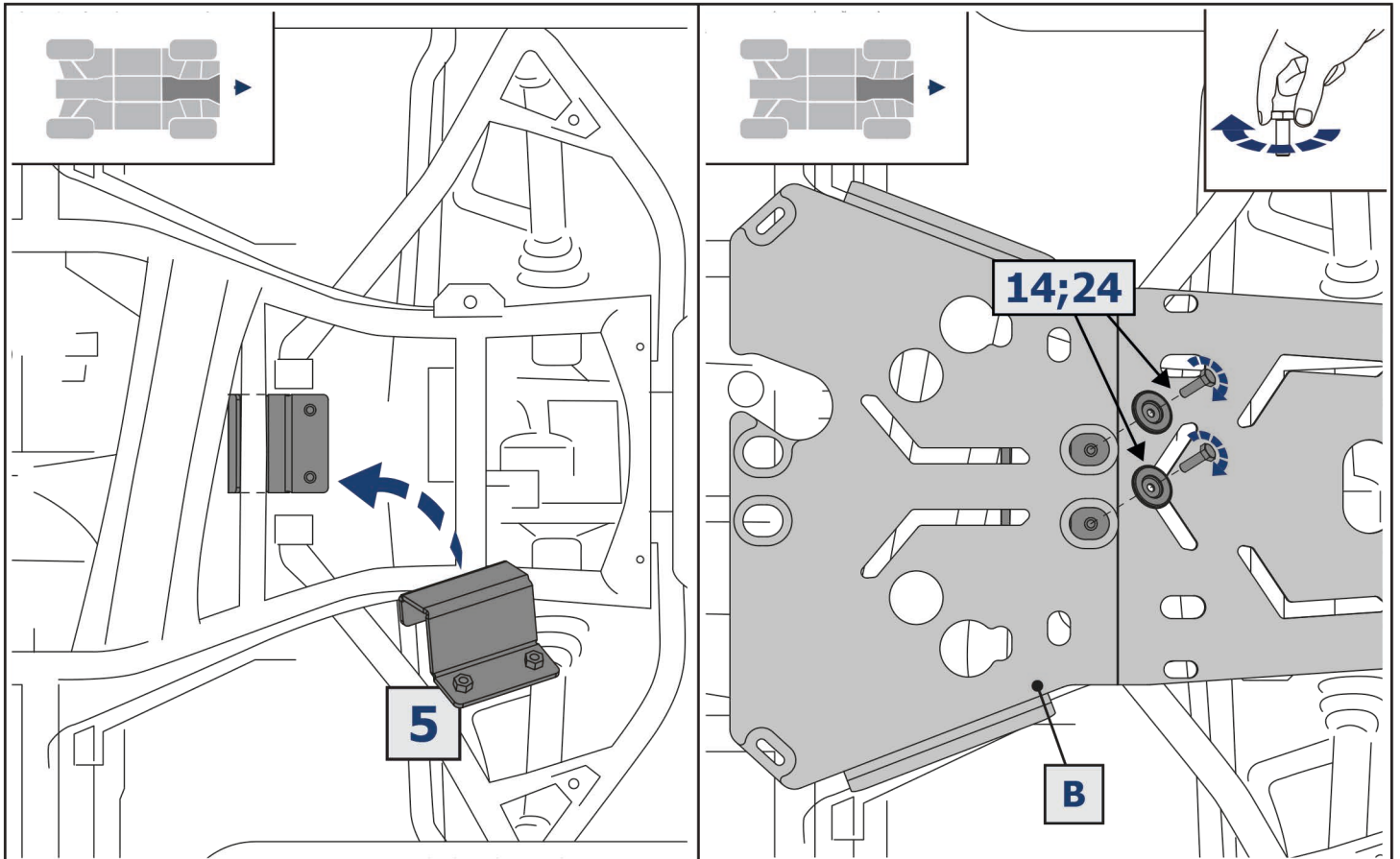
EN Screw Arrow
DE Drehrichtung
RU Поворот

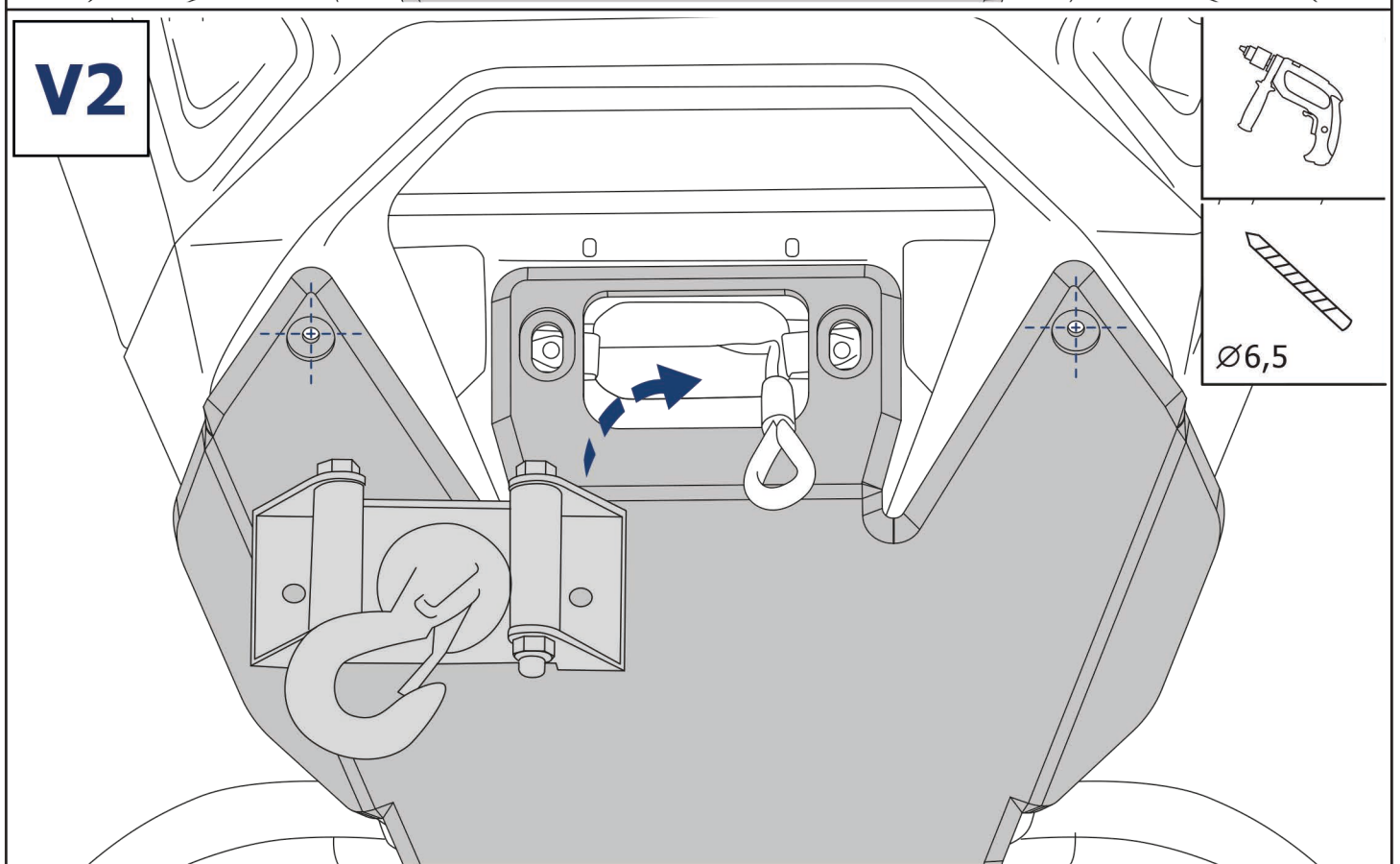
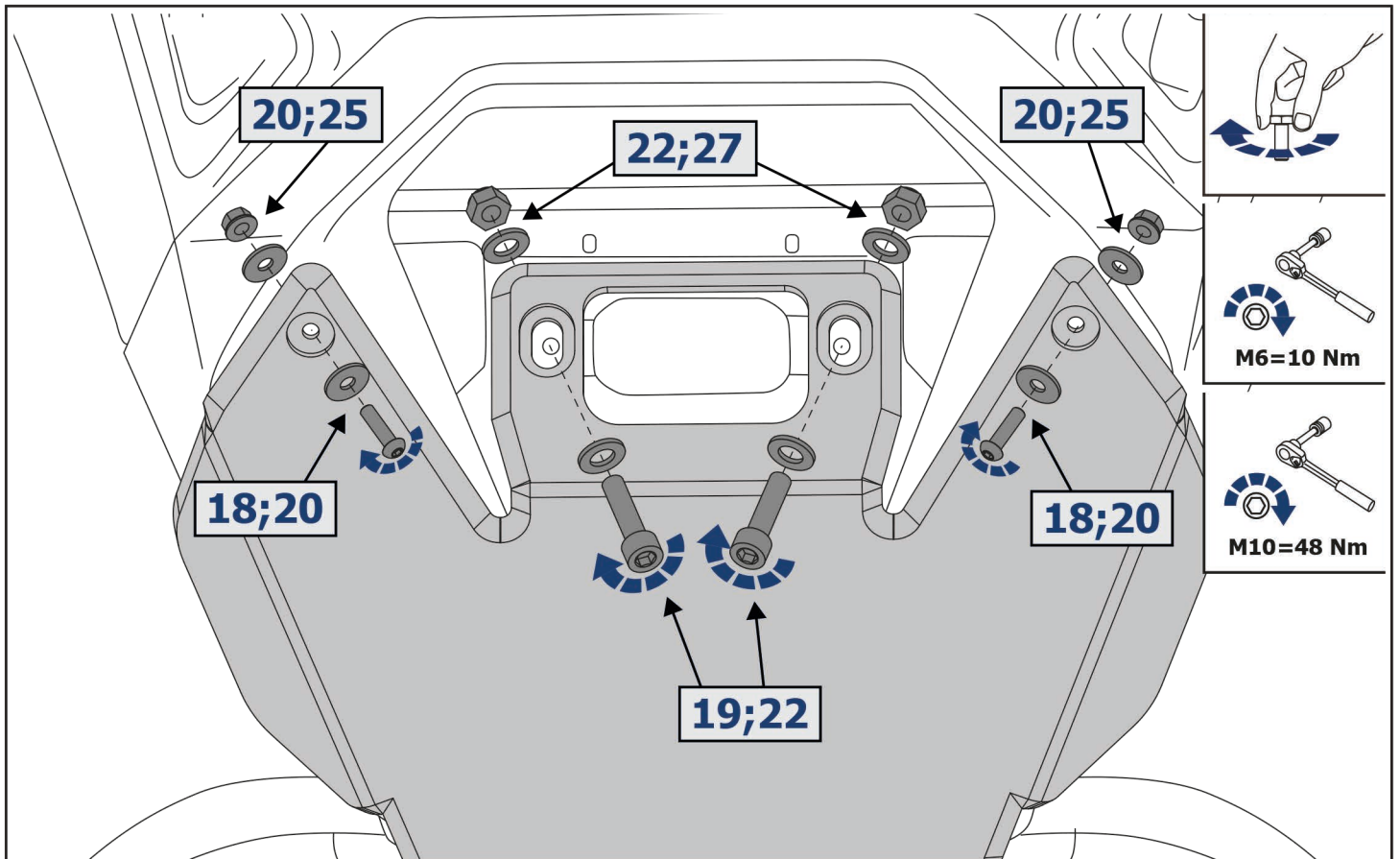
	EN Ratchet DE Ratsche RU Трещётка		S - 10 S - 13		S - 4; S - 6		EN Drill DE Bohren RU Дрель		∅ 5; ∅ 6,5
---	---	---	------------------	---	-----------------	--	-----------------------------------	---	---------------

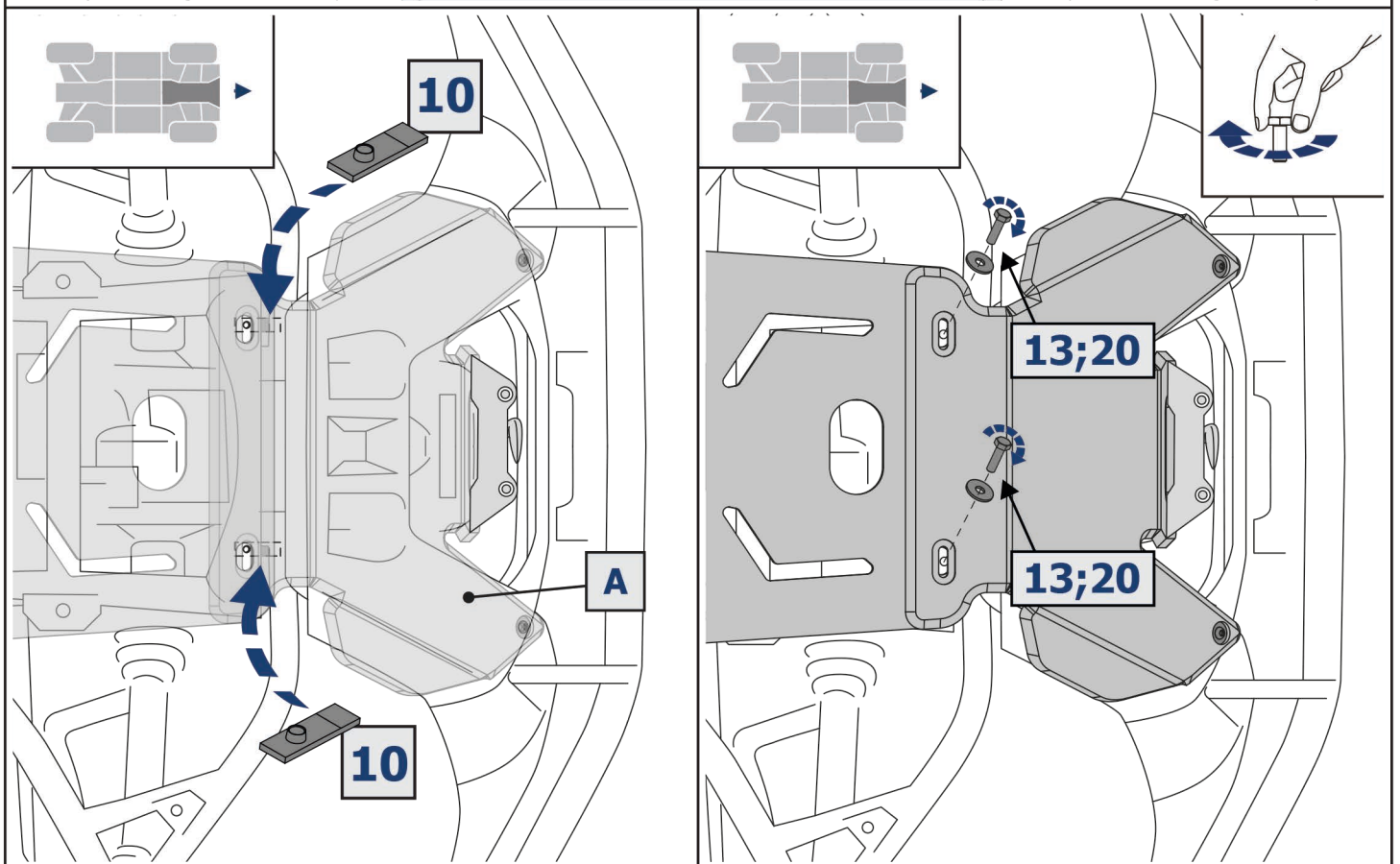
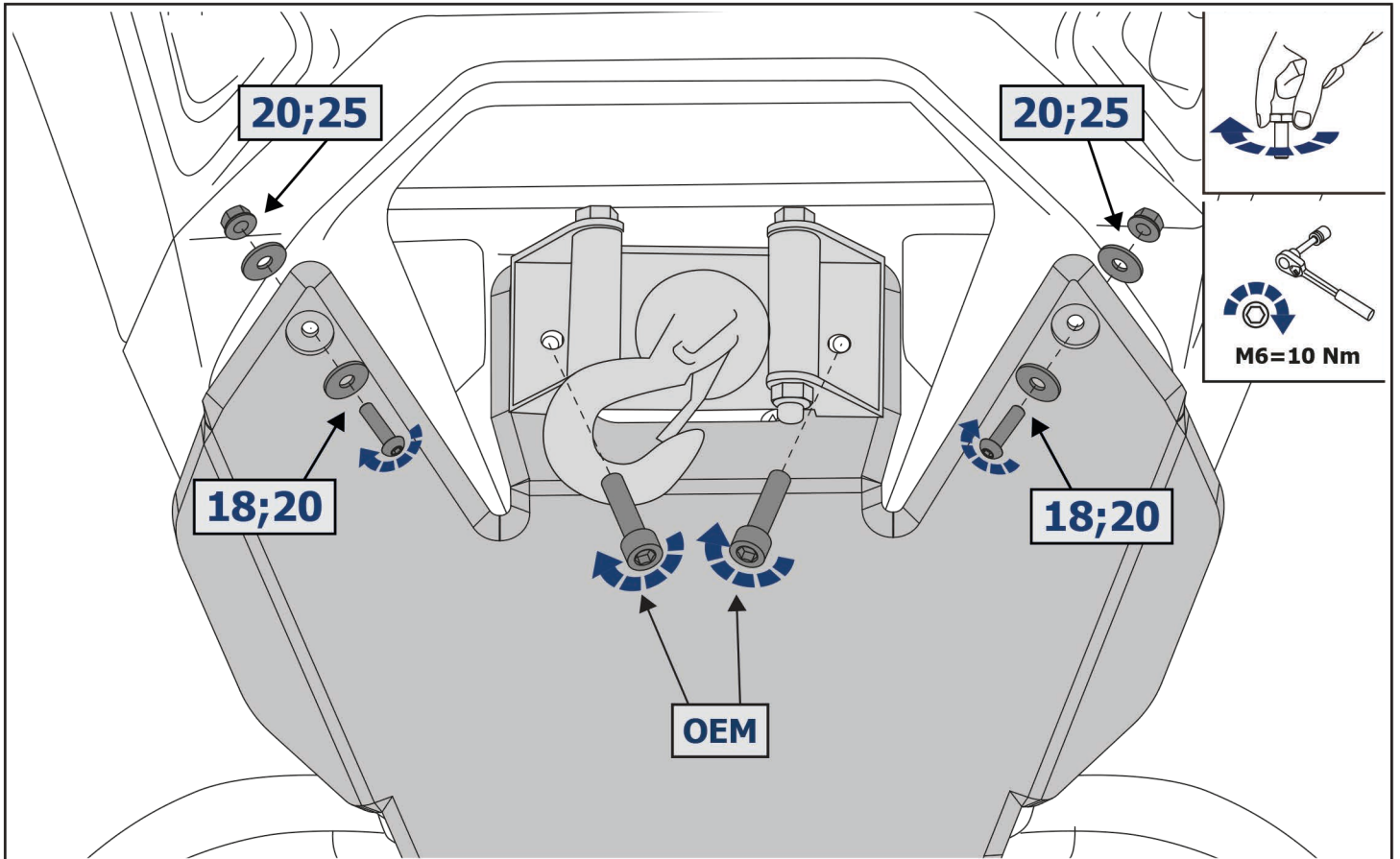


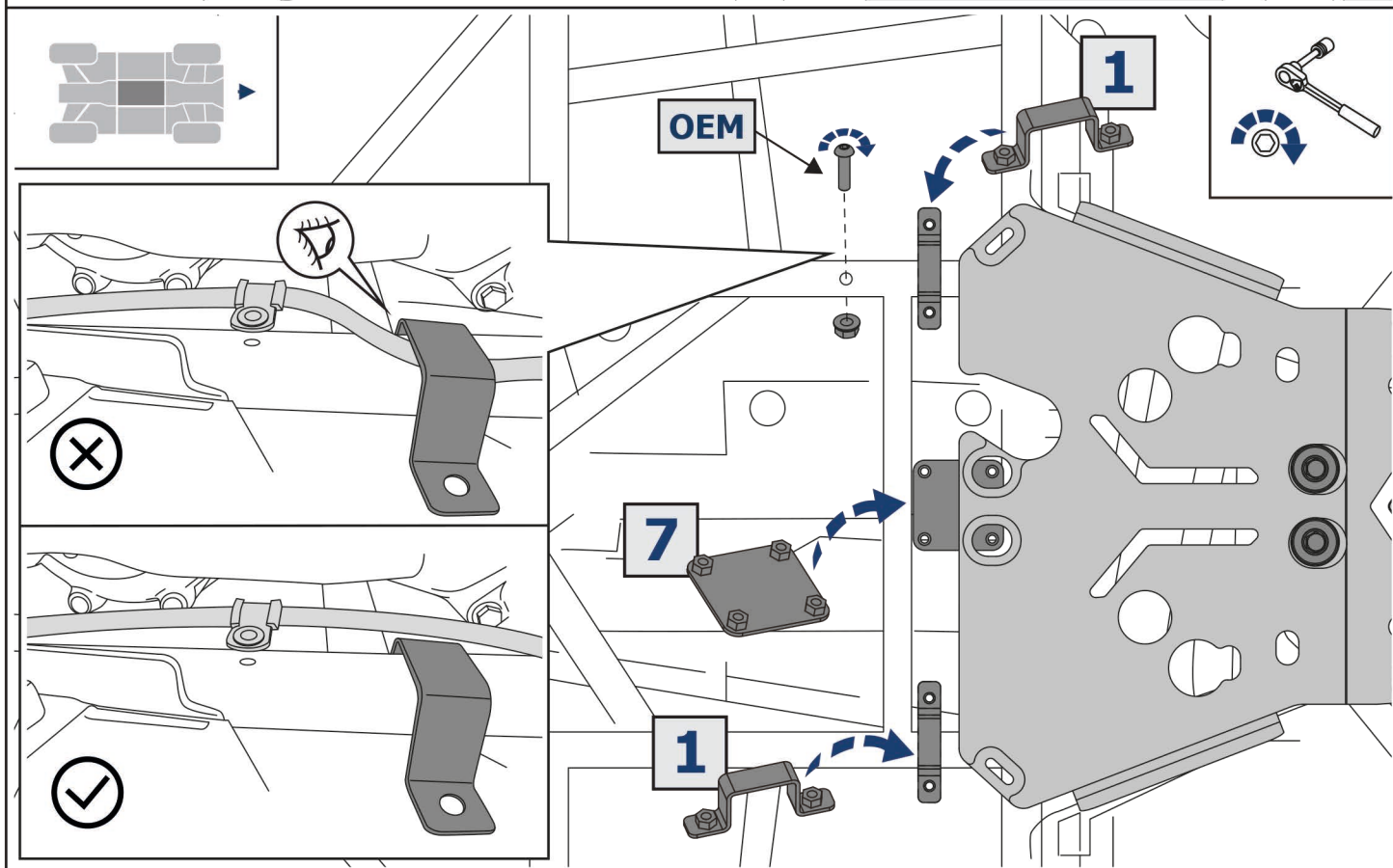
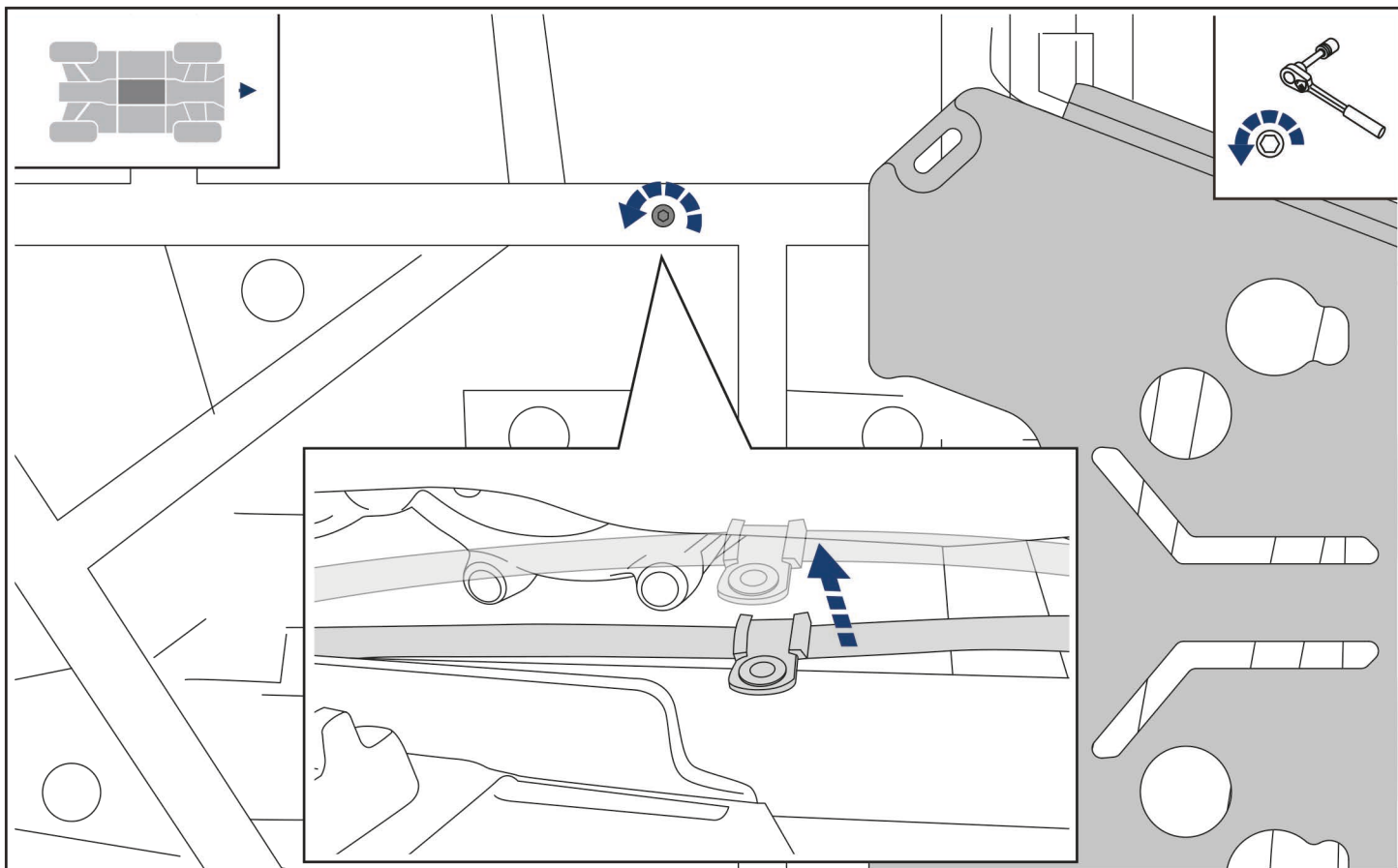
1  x2	2  x1	3  x4	4  x4	5  x1	6  x2
7  x2	8  x2	9  M8x60/30 x6	10  M6x40/10 x2	11  2M8x60 x2	12  M6x25 x4
13  M6x40 x2	14  M8x20 x31	15  M8x50 x4	16  M8x60 x4	17  M8x70 x2	18  M6x20 x2
19  M10x35 x2	20  ∅6 x12	21  ∅8 x16	22  ∅10 x4	23  ∅6 x2	24  ∅8 x31
25  M6 x6	26  M8 x6	27  M10 x2			

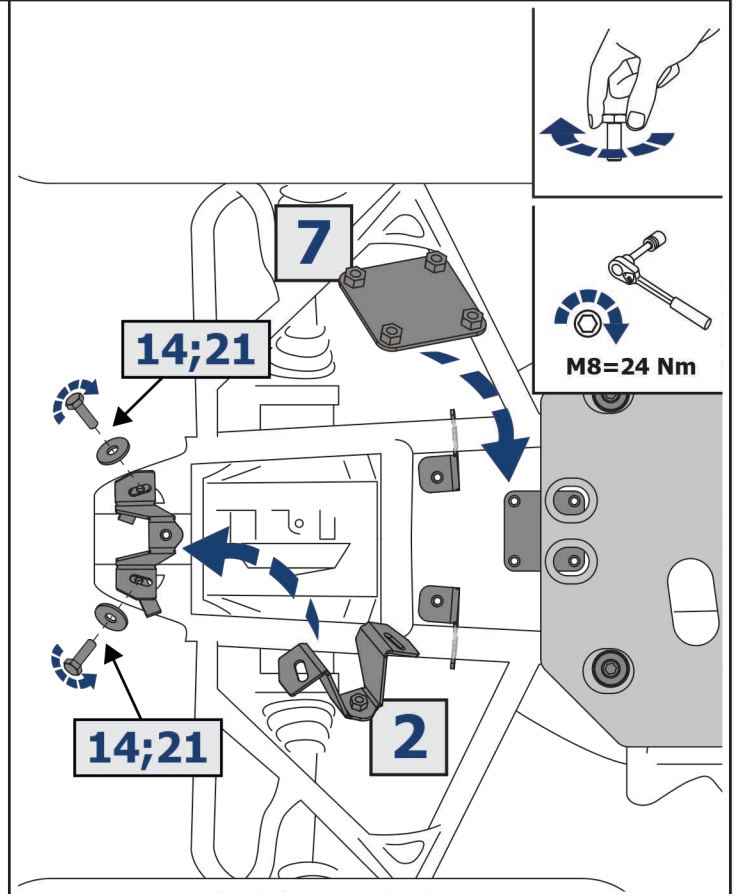
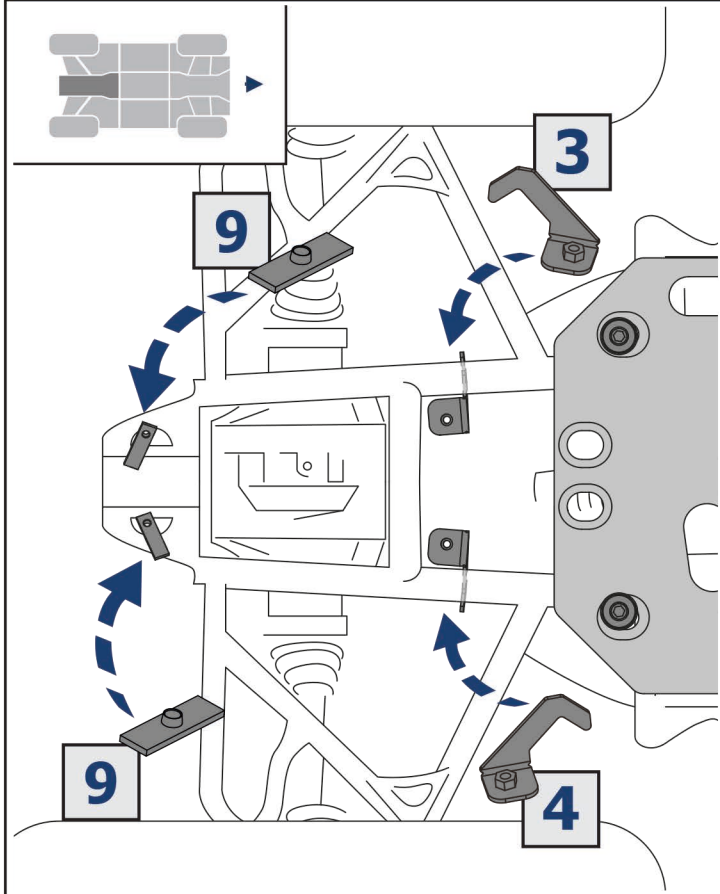
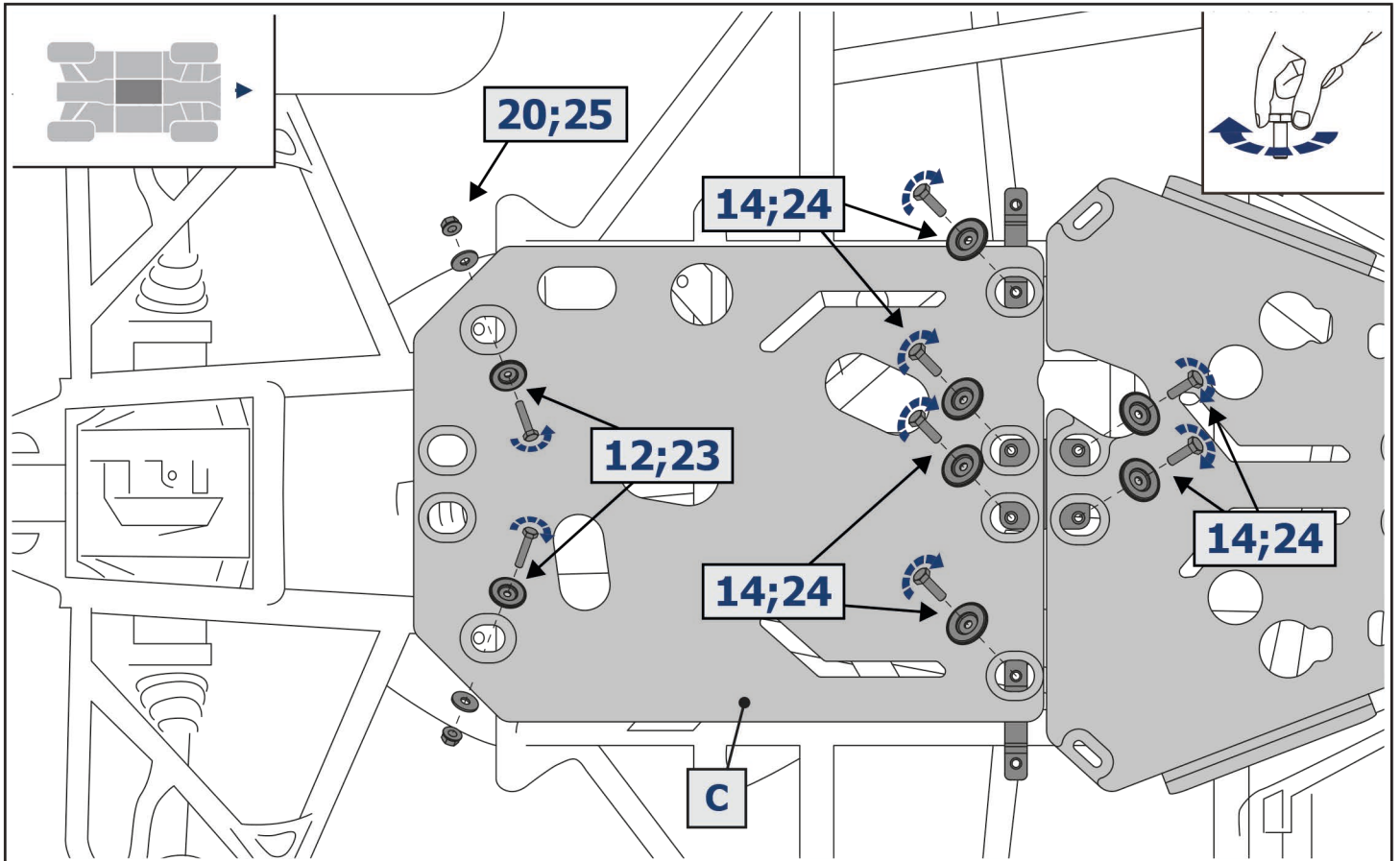


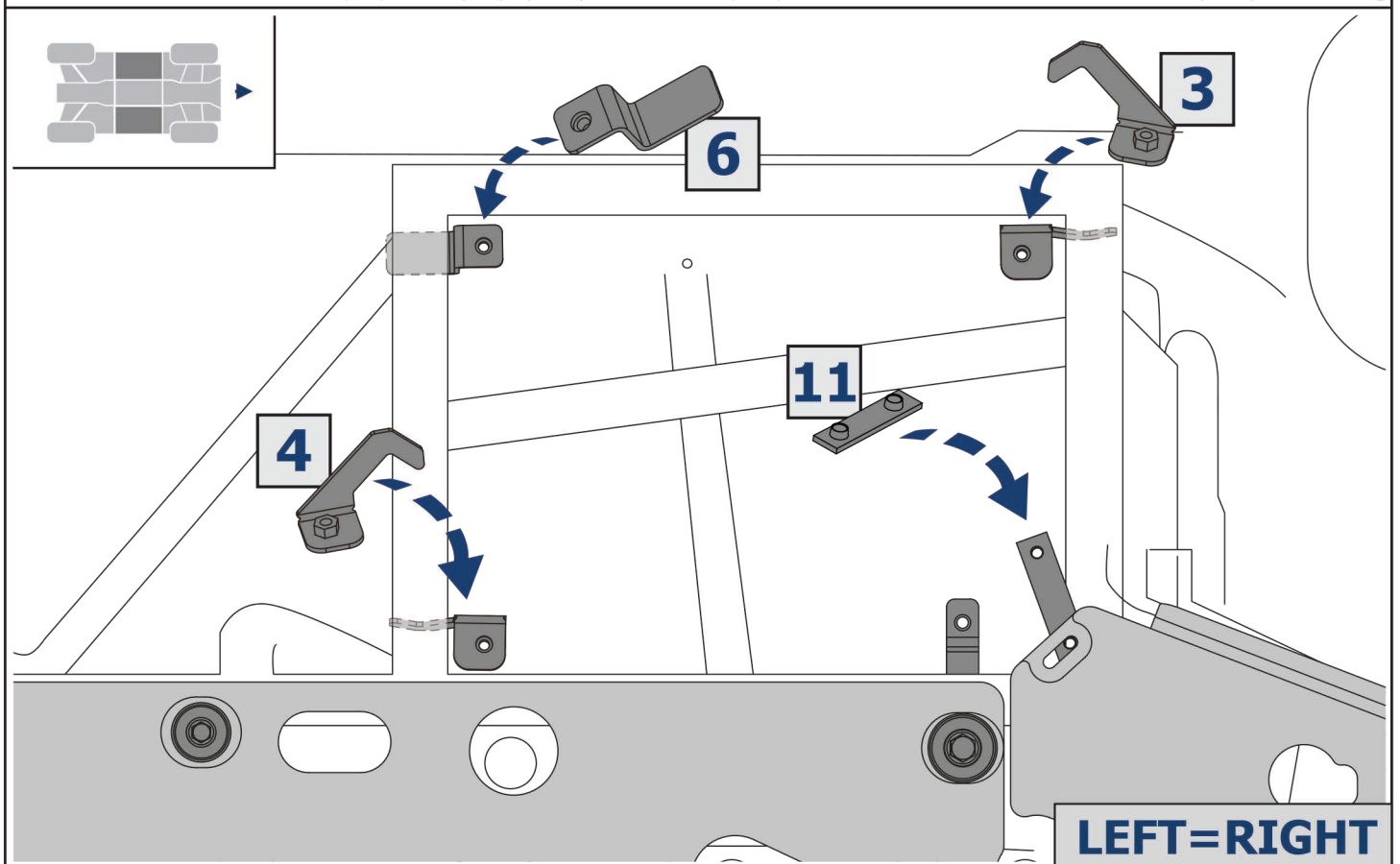
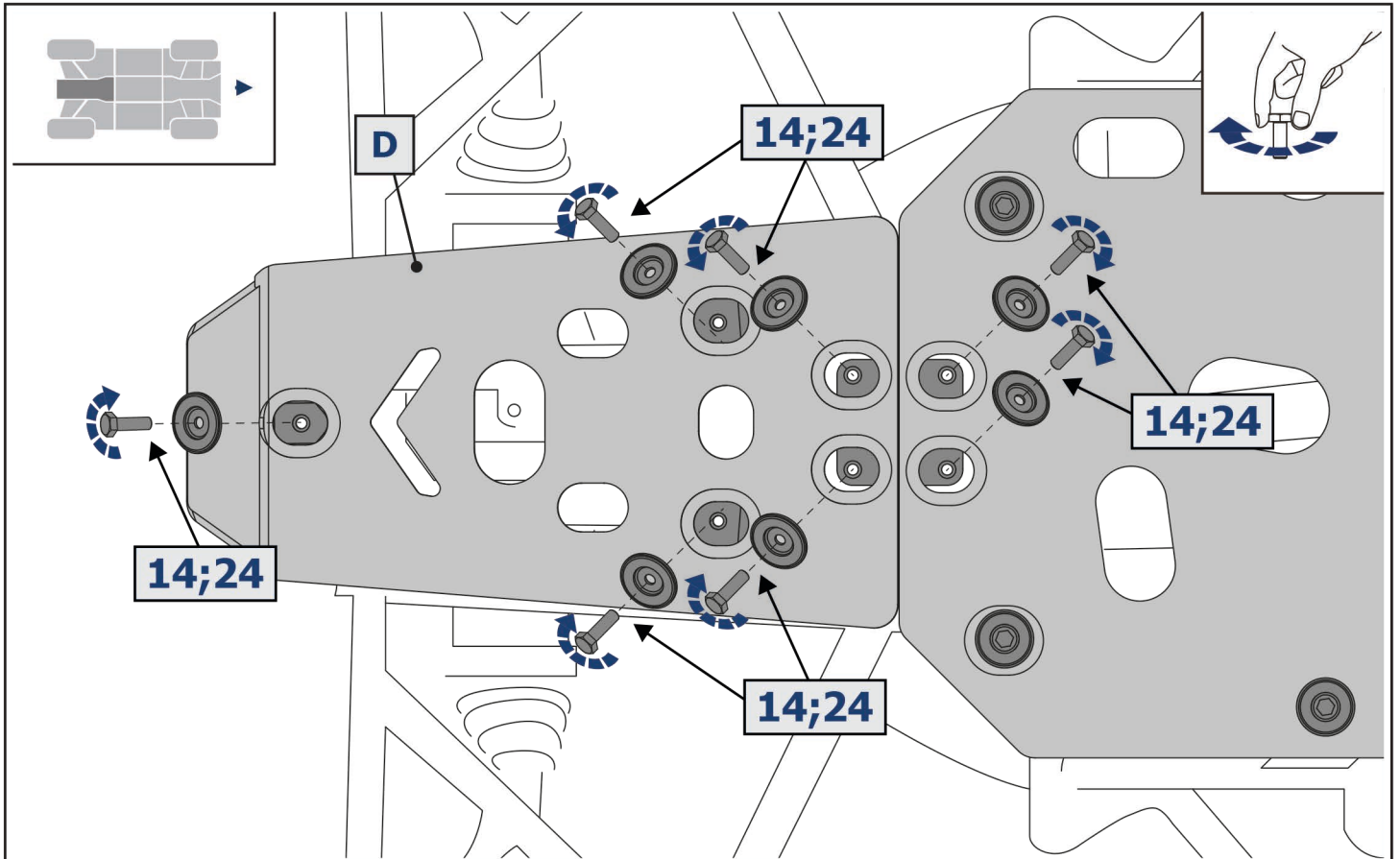


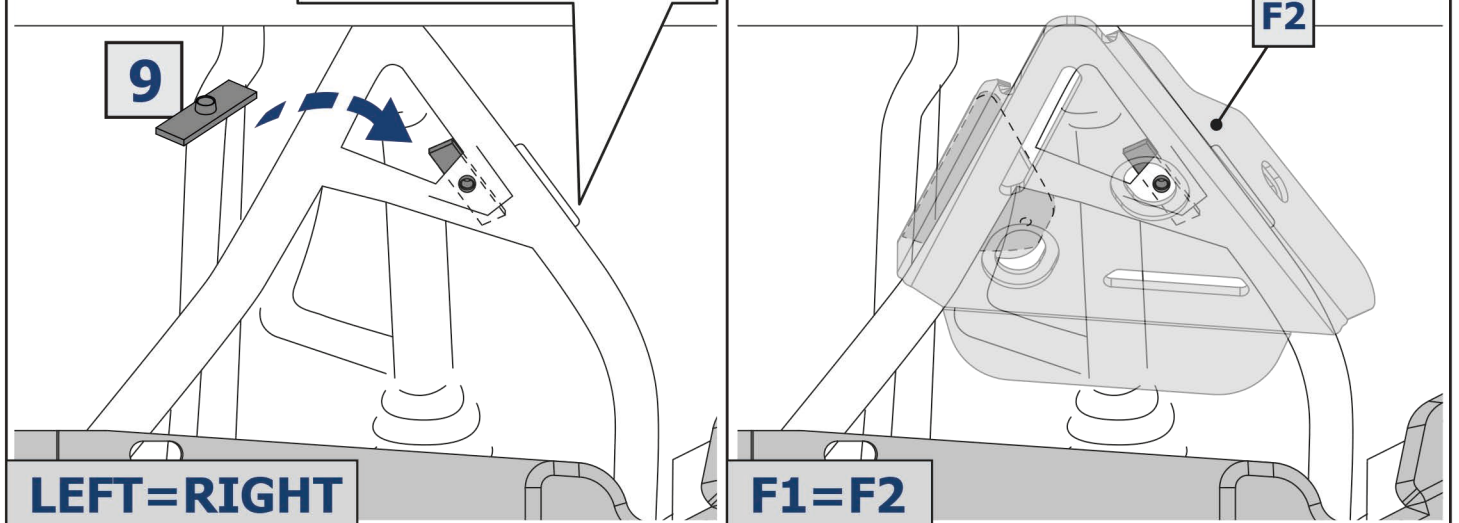
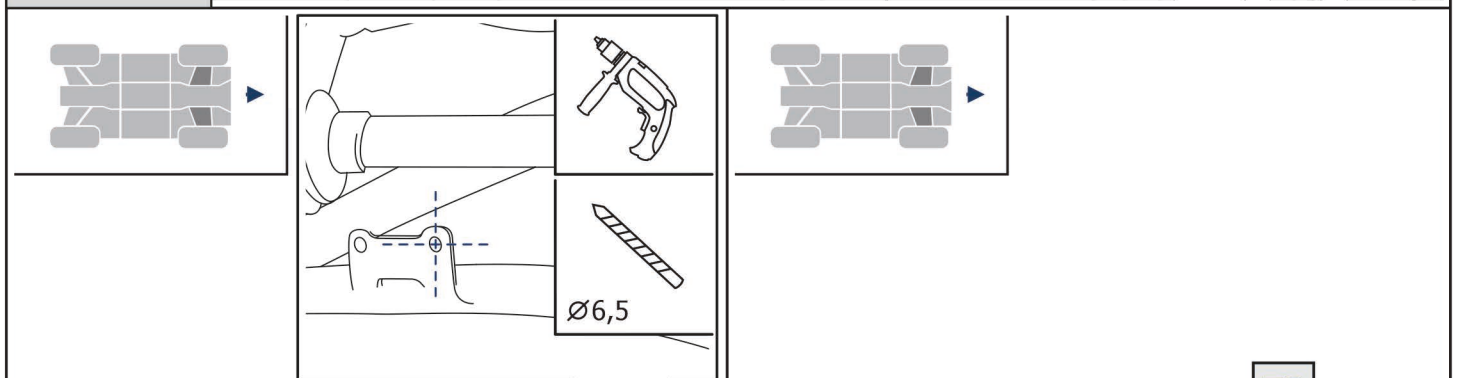
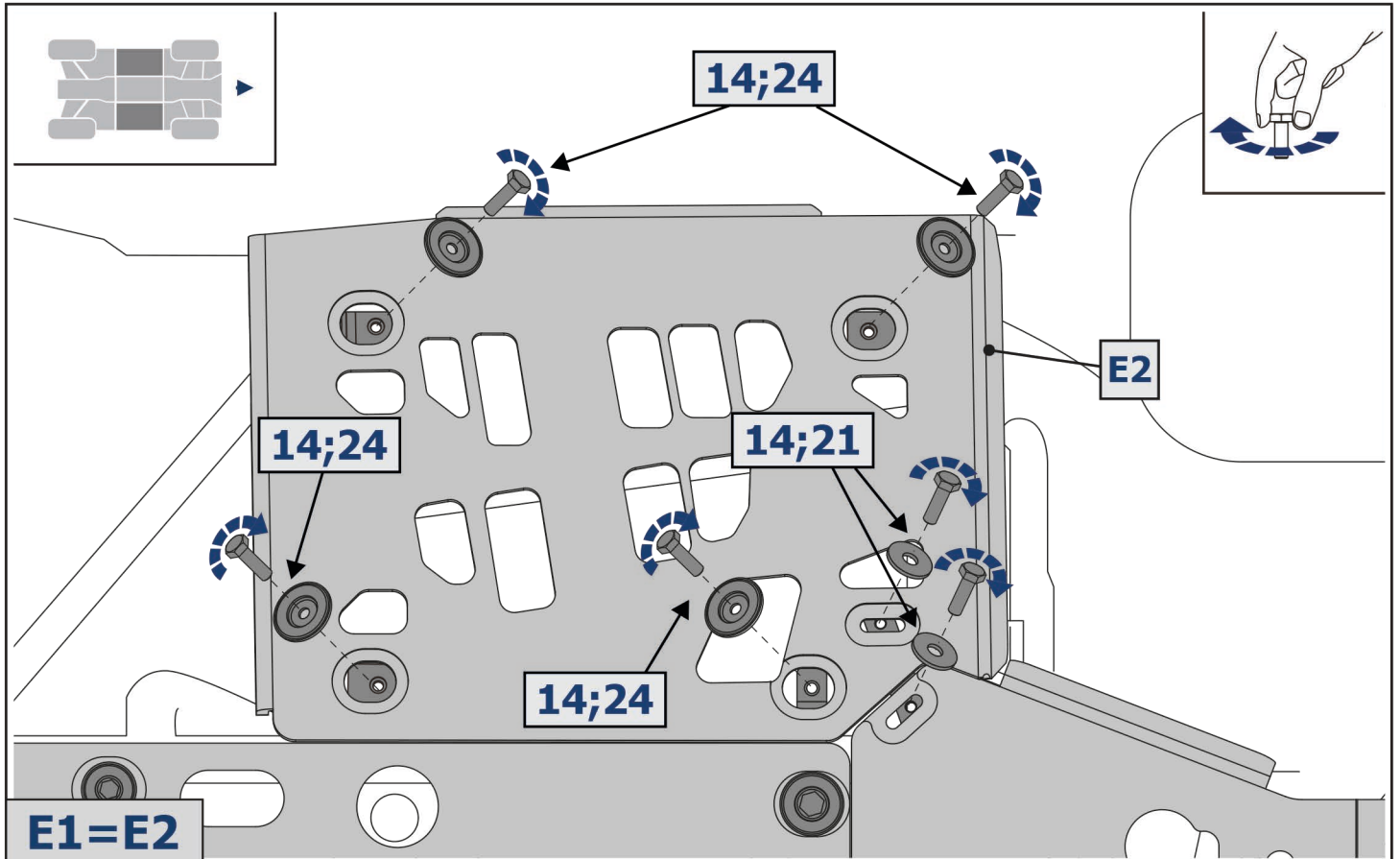


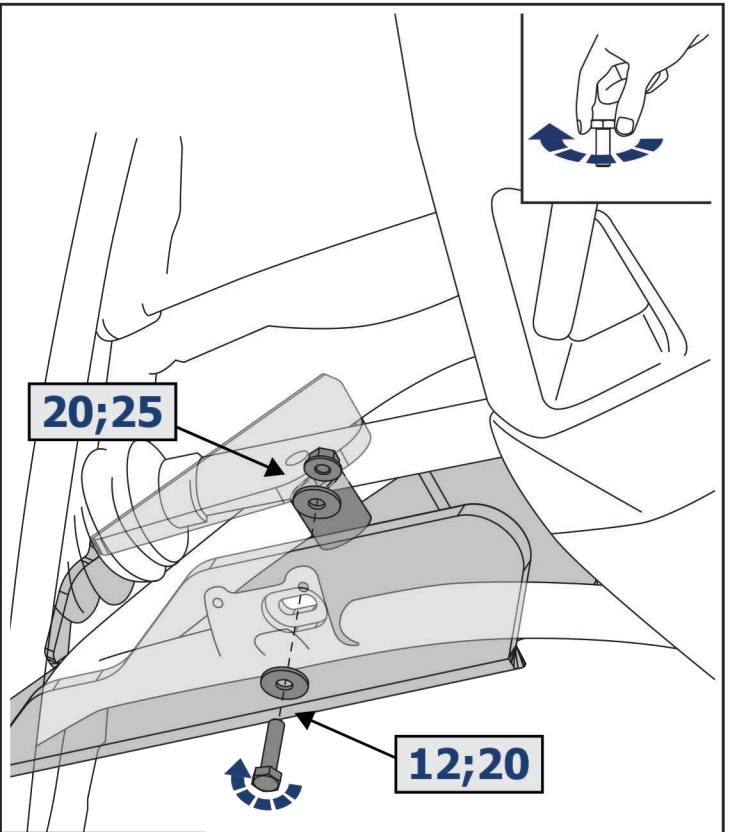
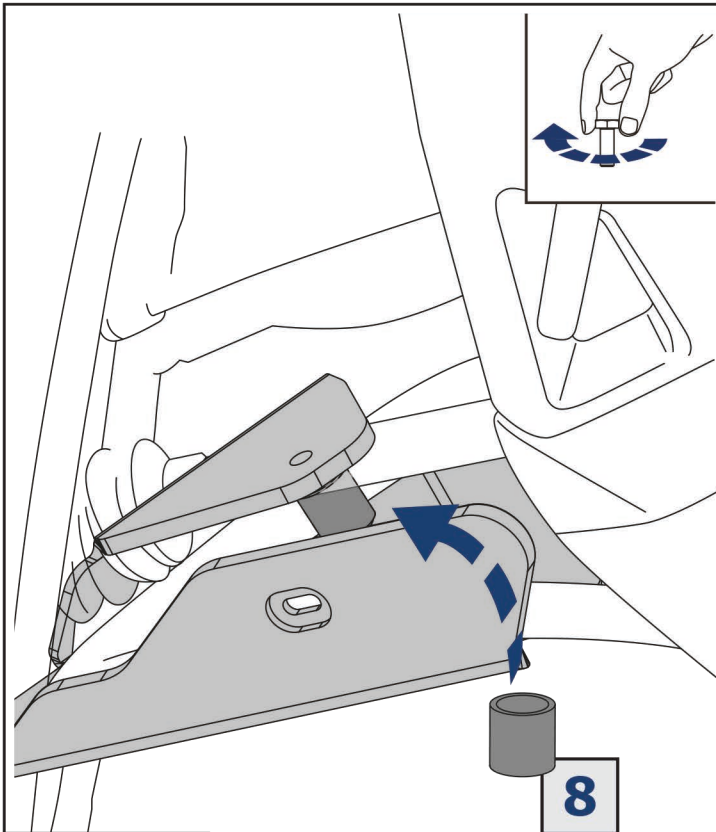






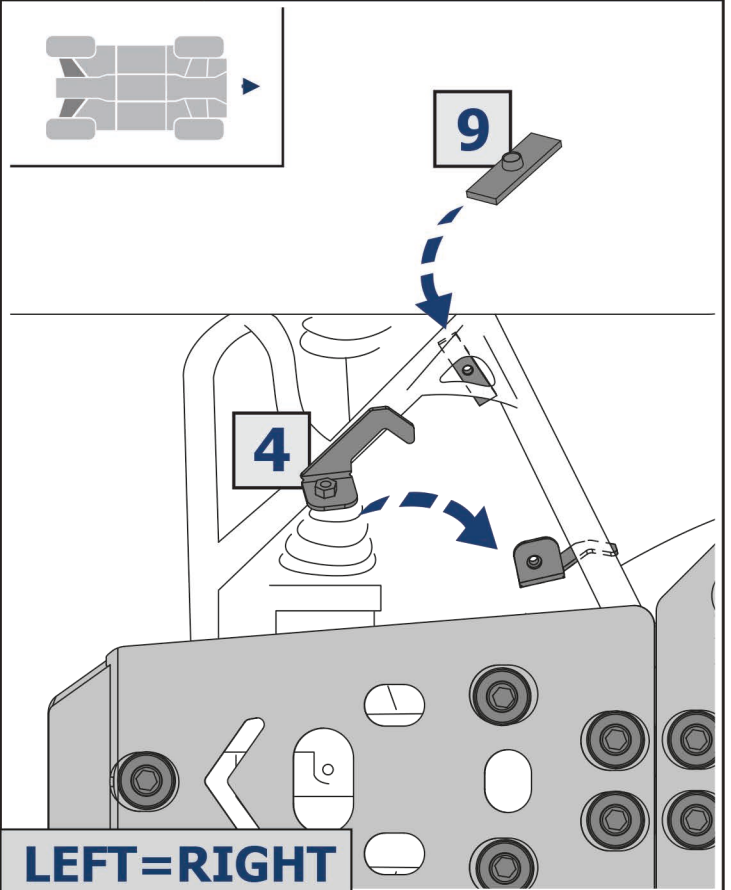
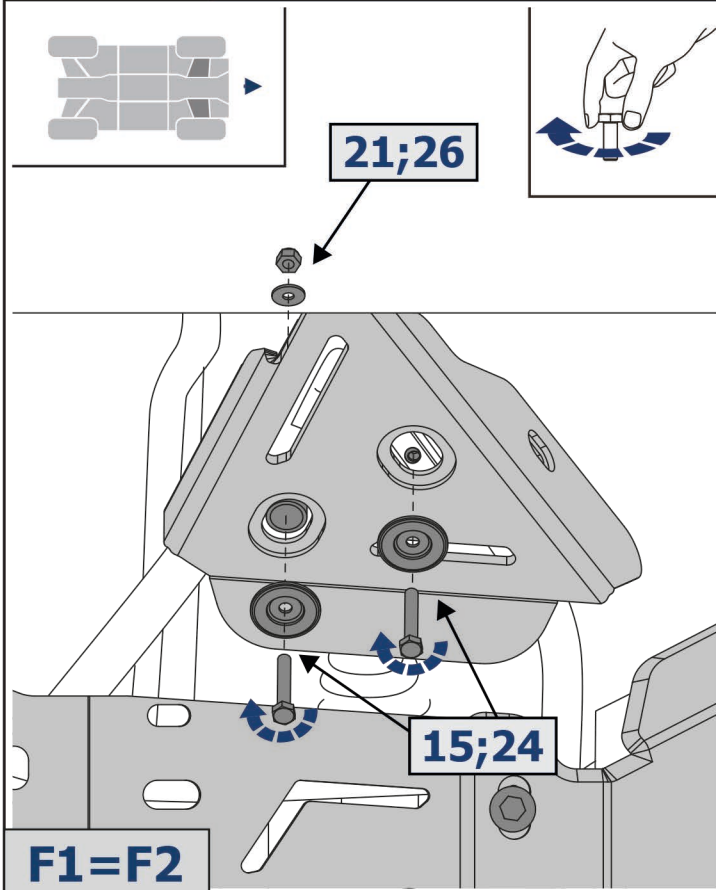






F1=F2

F1=F2



F1=F2

LEFT=RIGHT

