

EN **SKID PLATE INSTALLATION MANUAL**

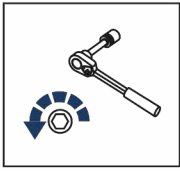
DE **MONTAGEEINLEITUNG FÜR UNTERBODENSCHUTZSYSTEM**



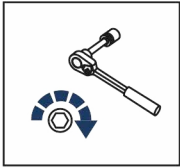
For: CF Moto CForce 850 (2018-)

2K.6884.1

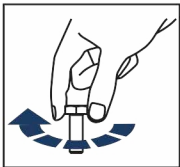




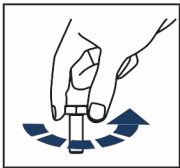
EN Regular fasteners
DE Originale montageteile



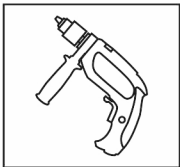
EN Regular fasteners
DE Originale montageteile



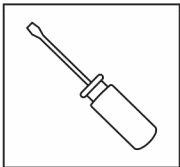
EN Screw a several turns
DE Für wenigen Umdrehungen befestigen



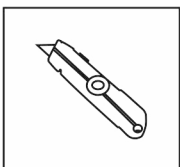
EN Loosen bolts
DE Bolzen lockern



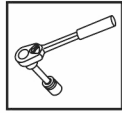
EN Drill
DE Bohrer



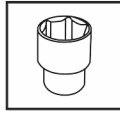
EN Screwdriver
DE Schraubenzieher



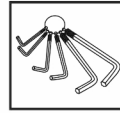
EN Office Knife
DE Büromesser



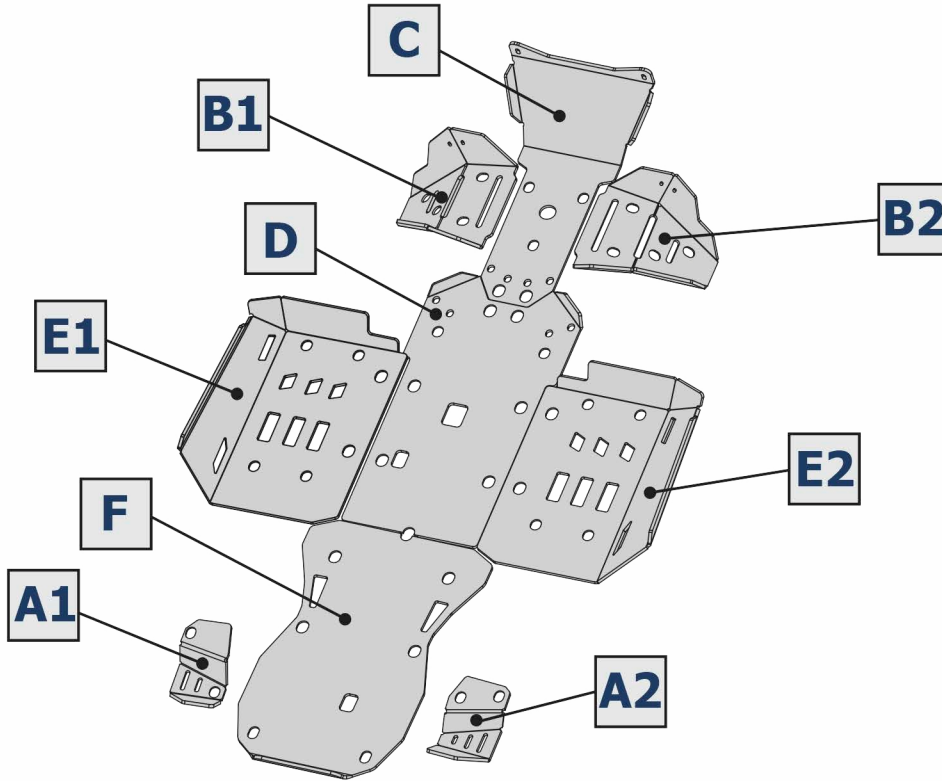
EN Ratchet
DE Ratsche



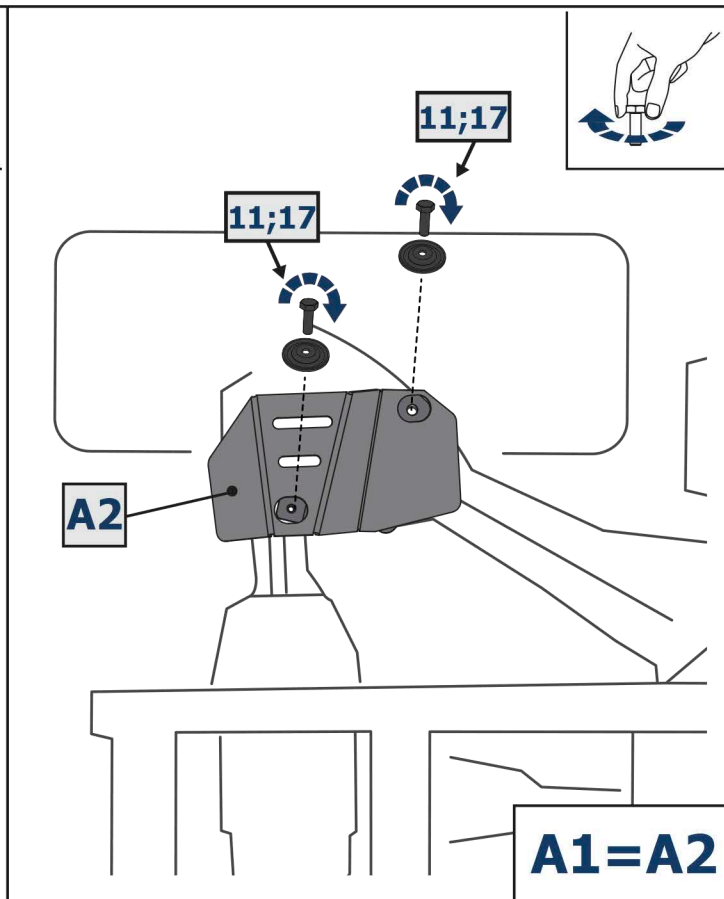
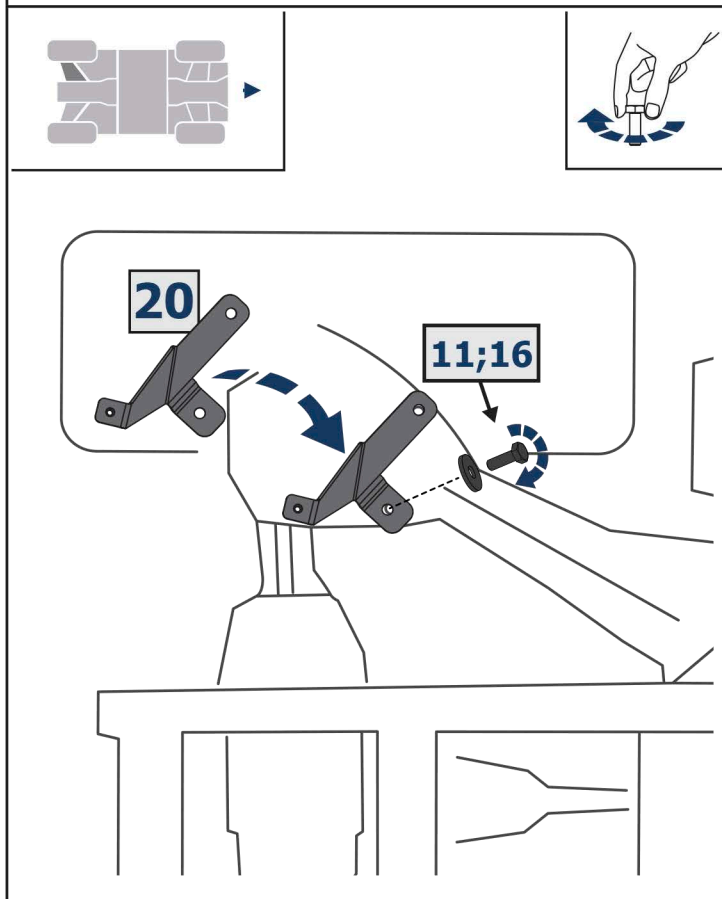
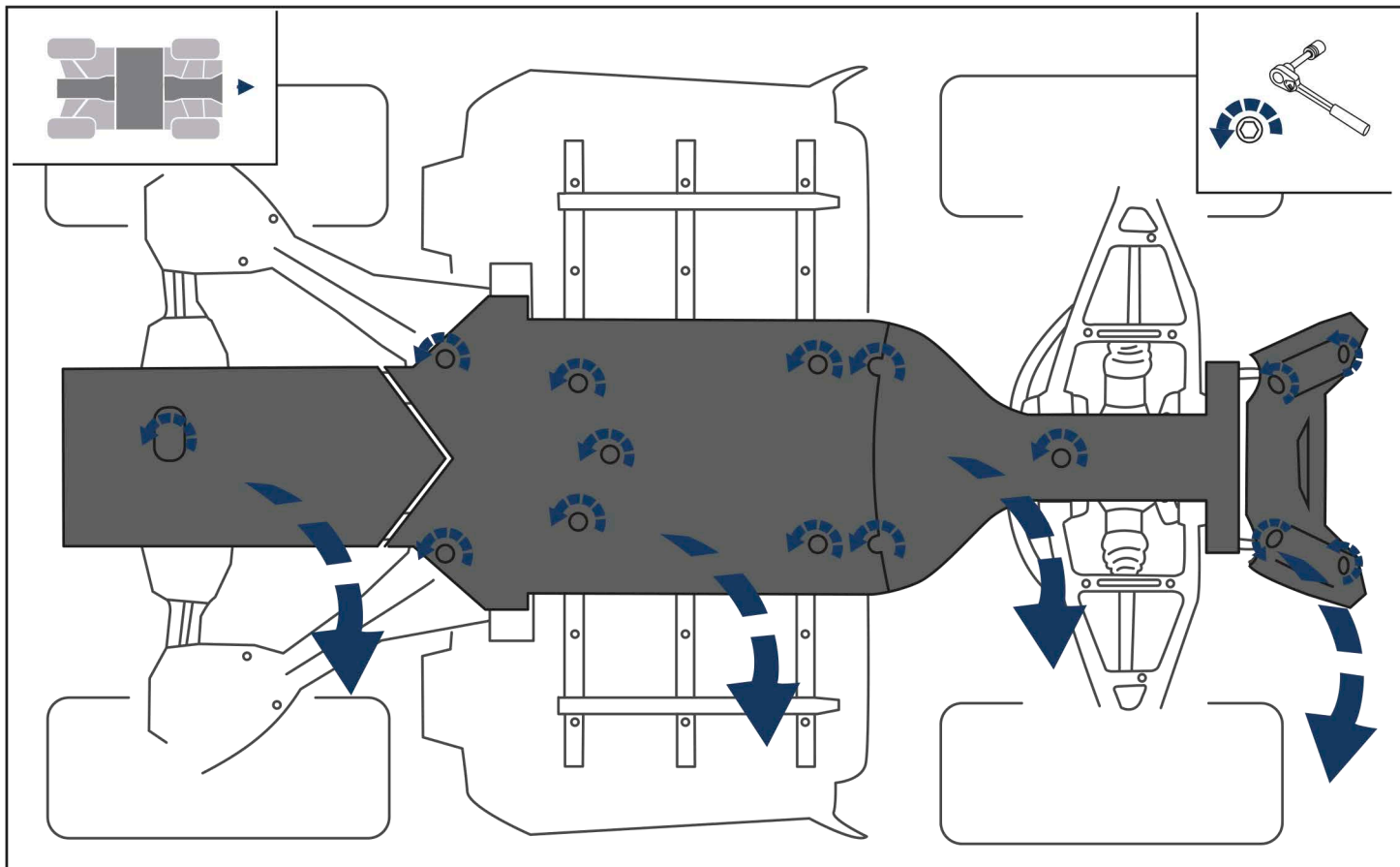
S - 10;
S - 13

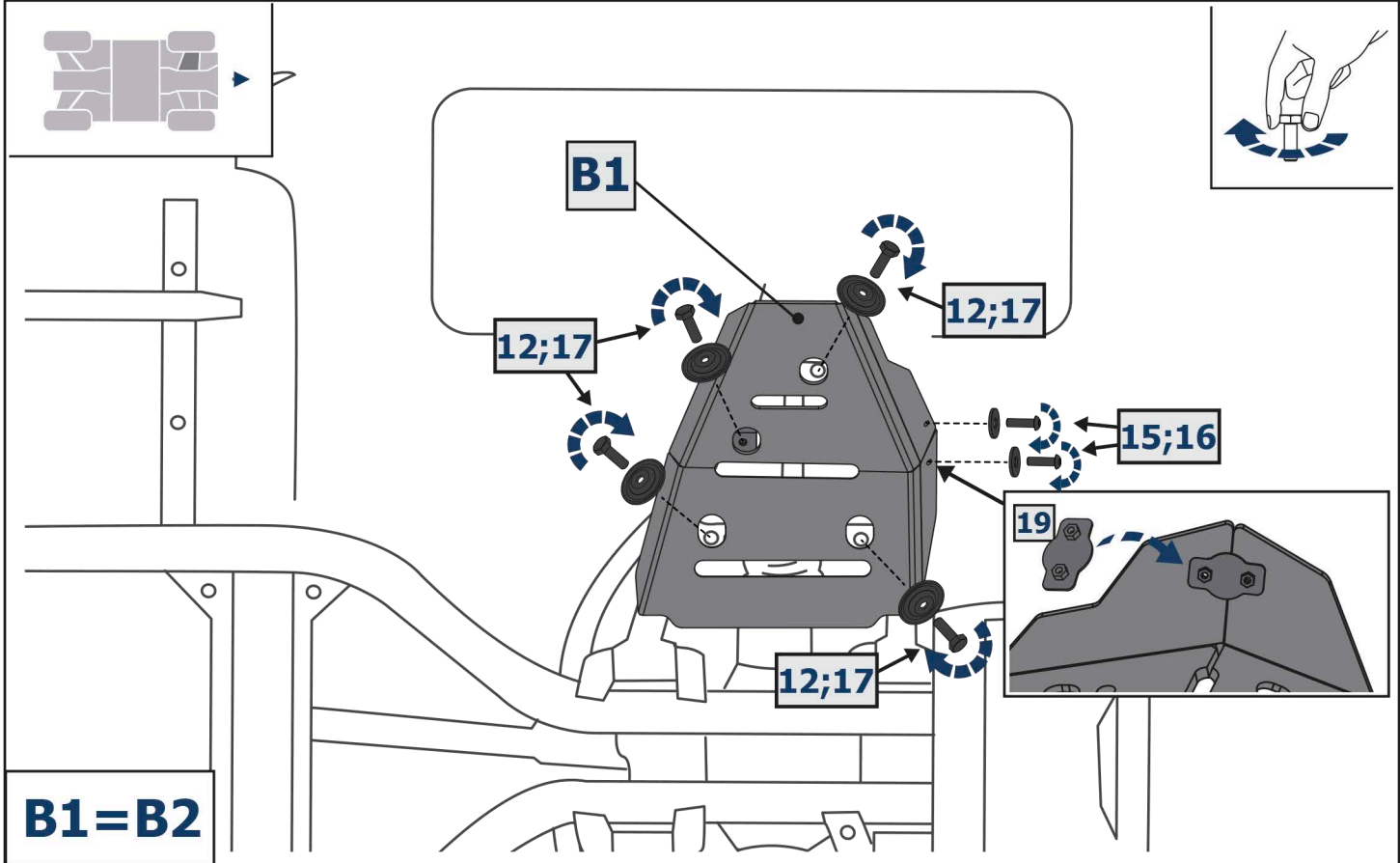
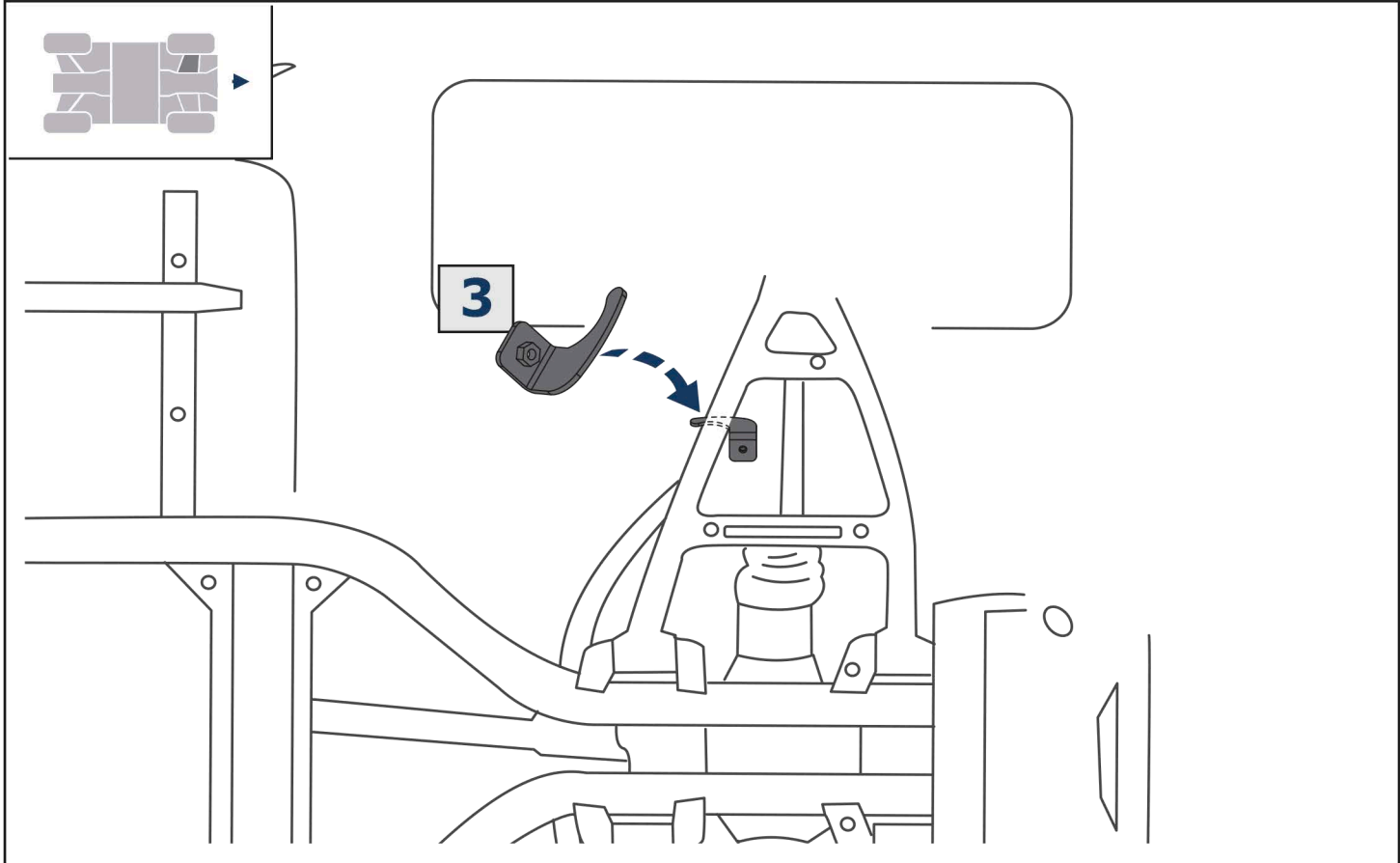


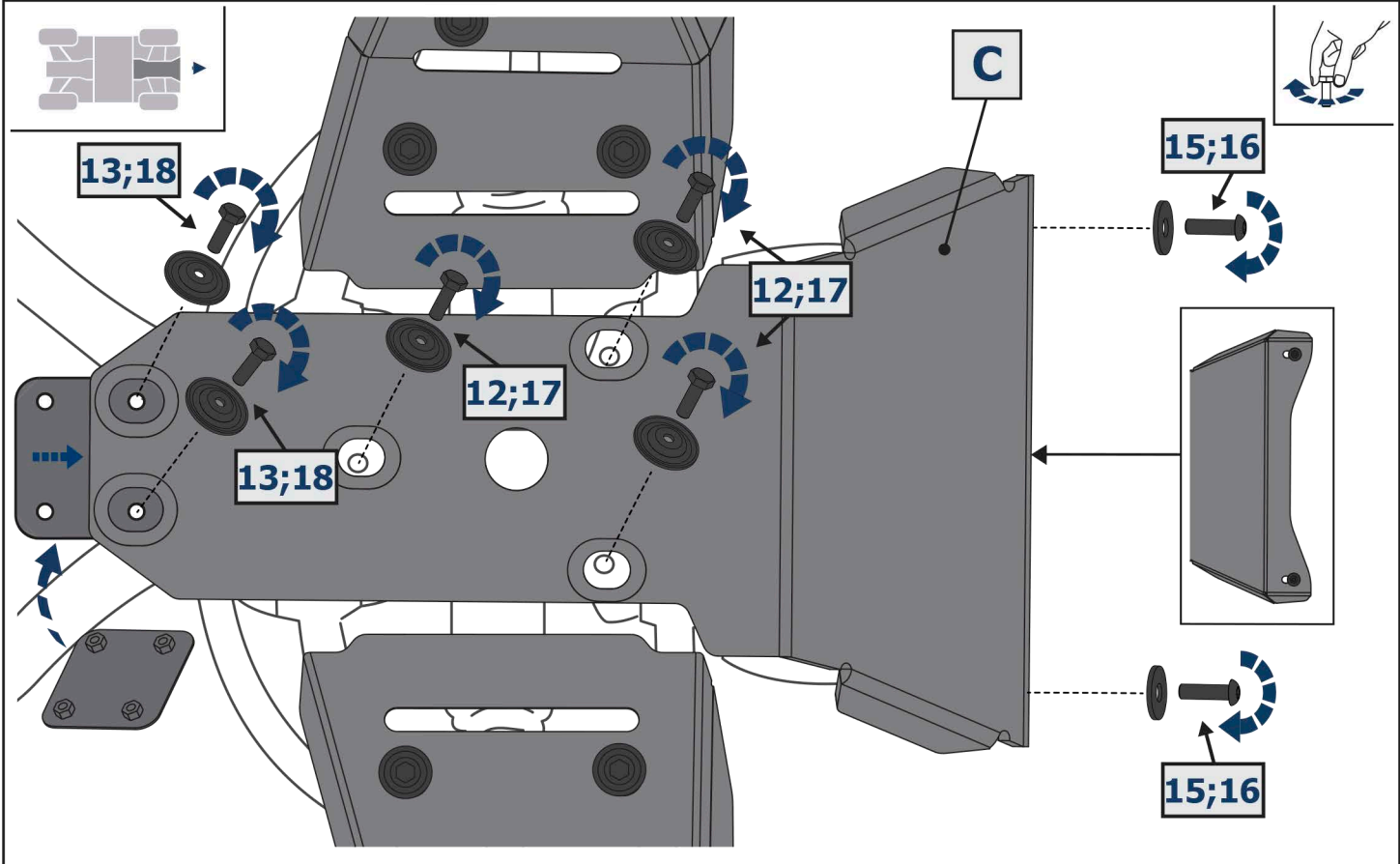
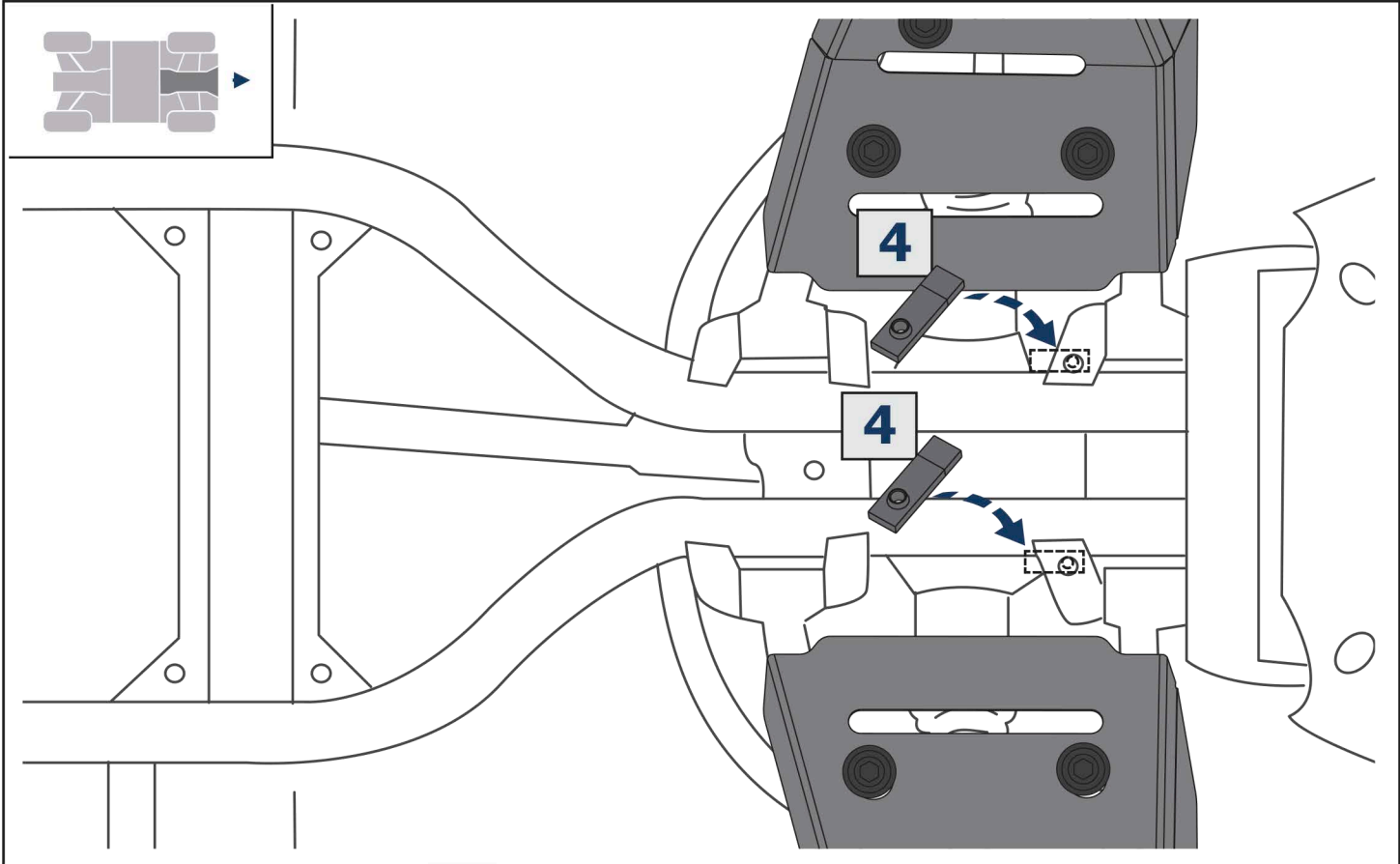
S - 4

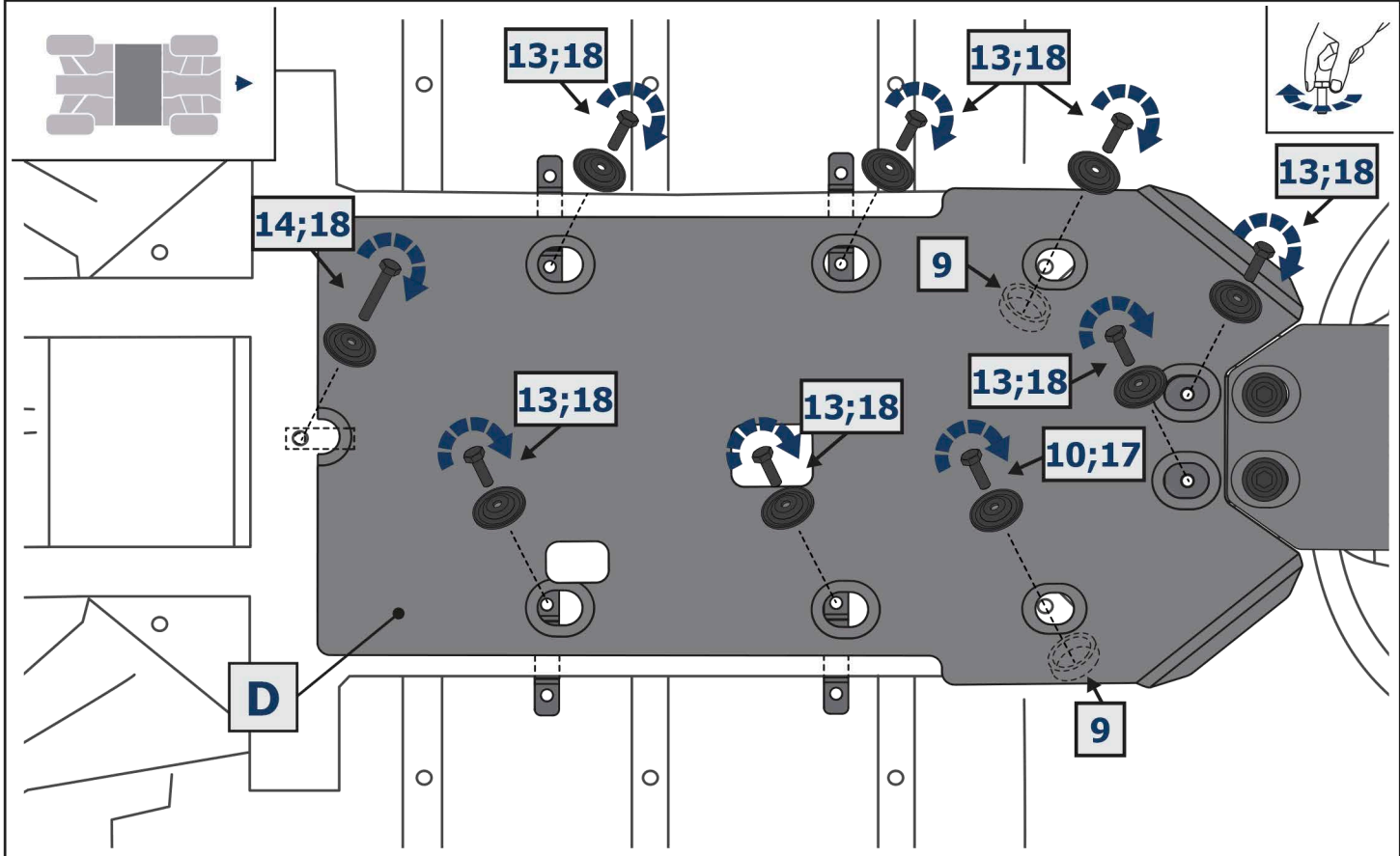
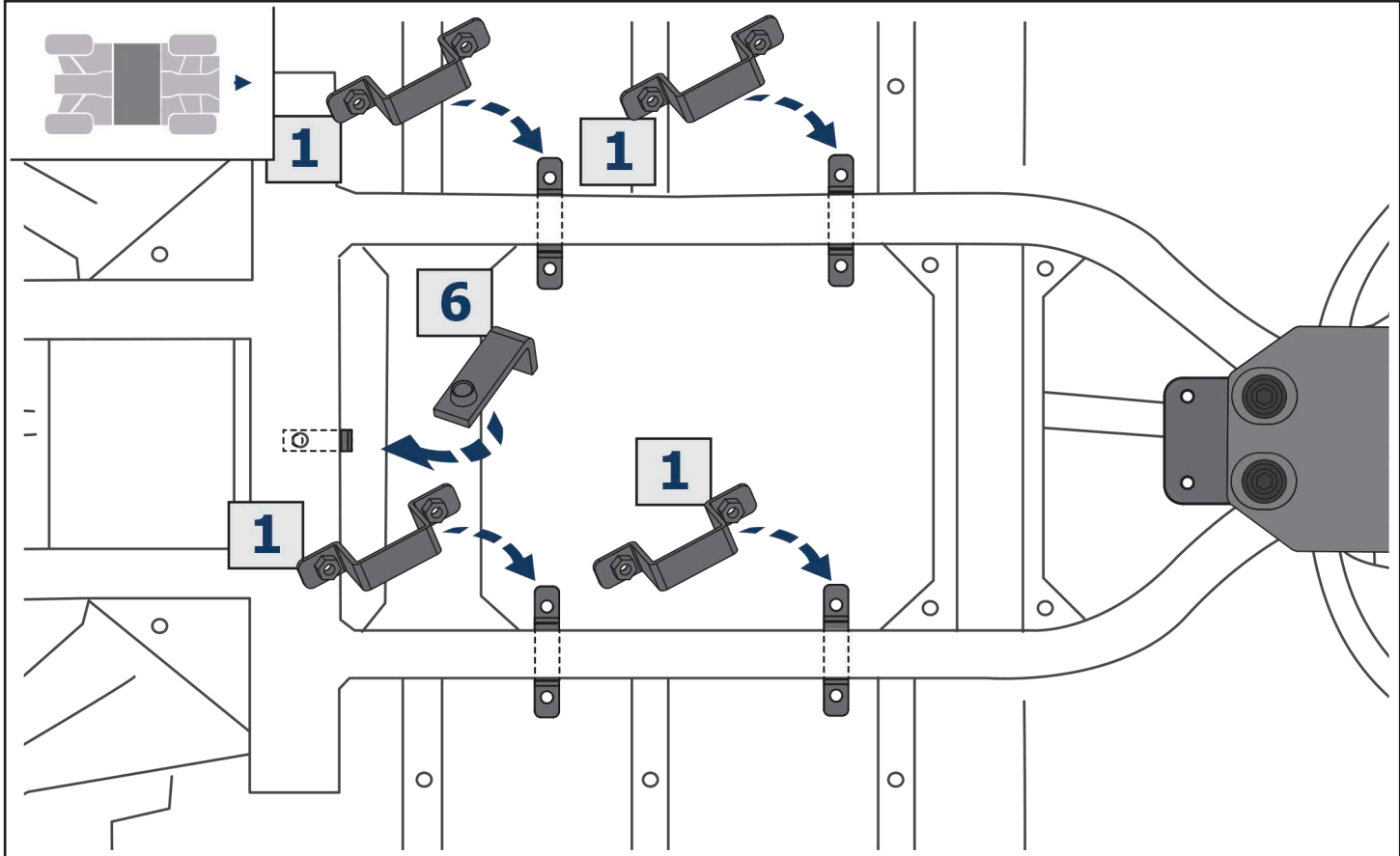


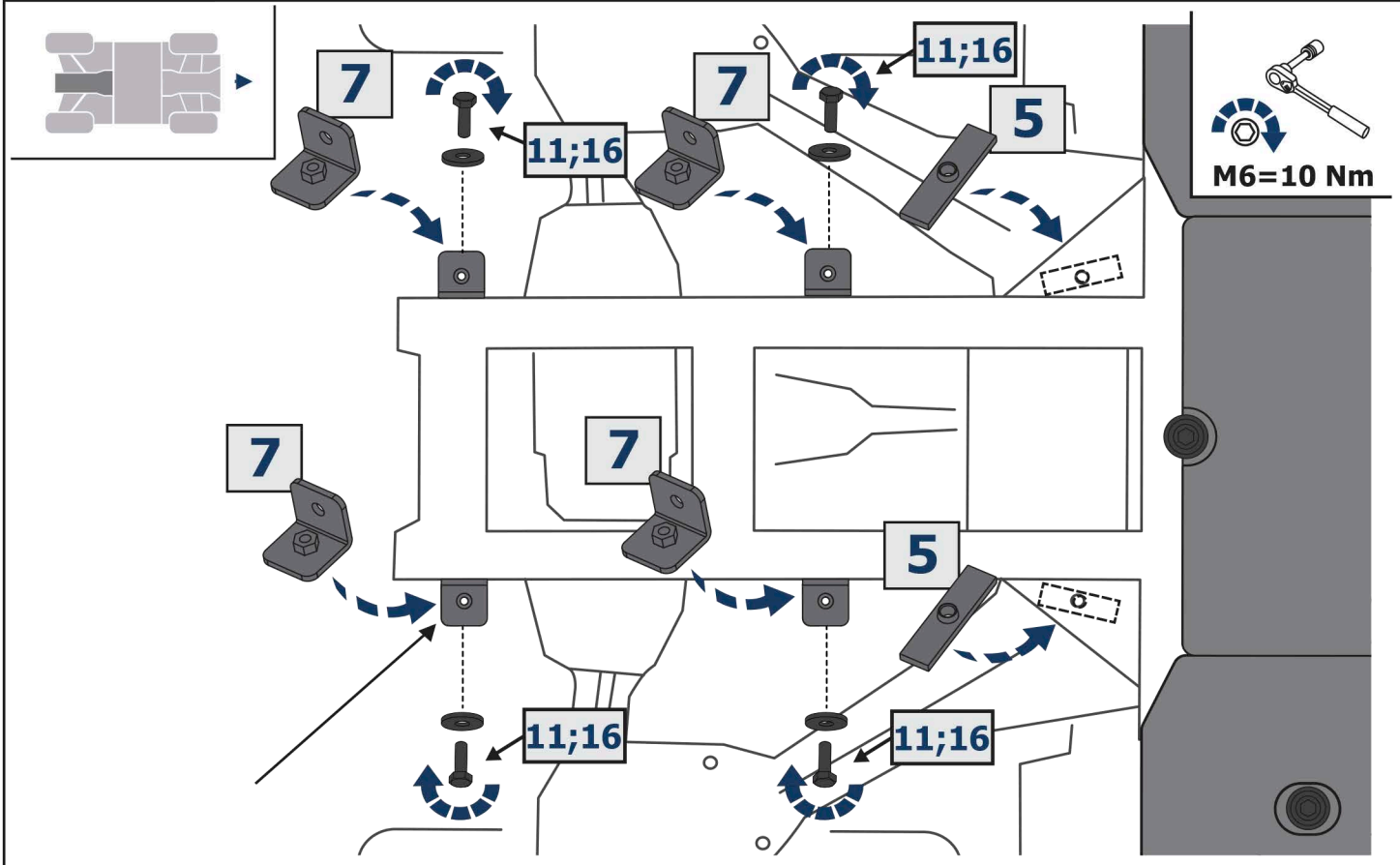
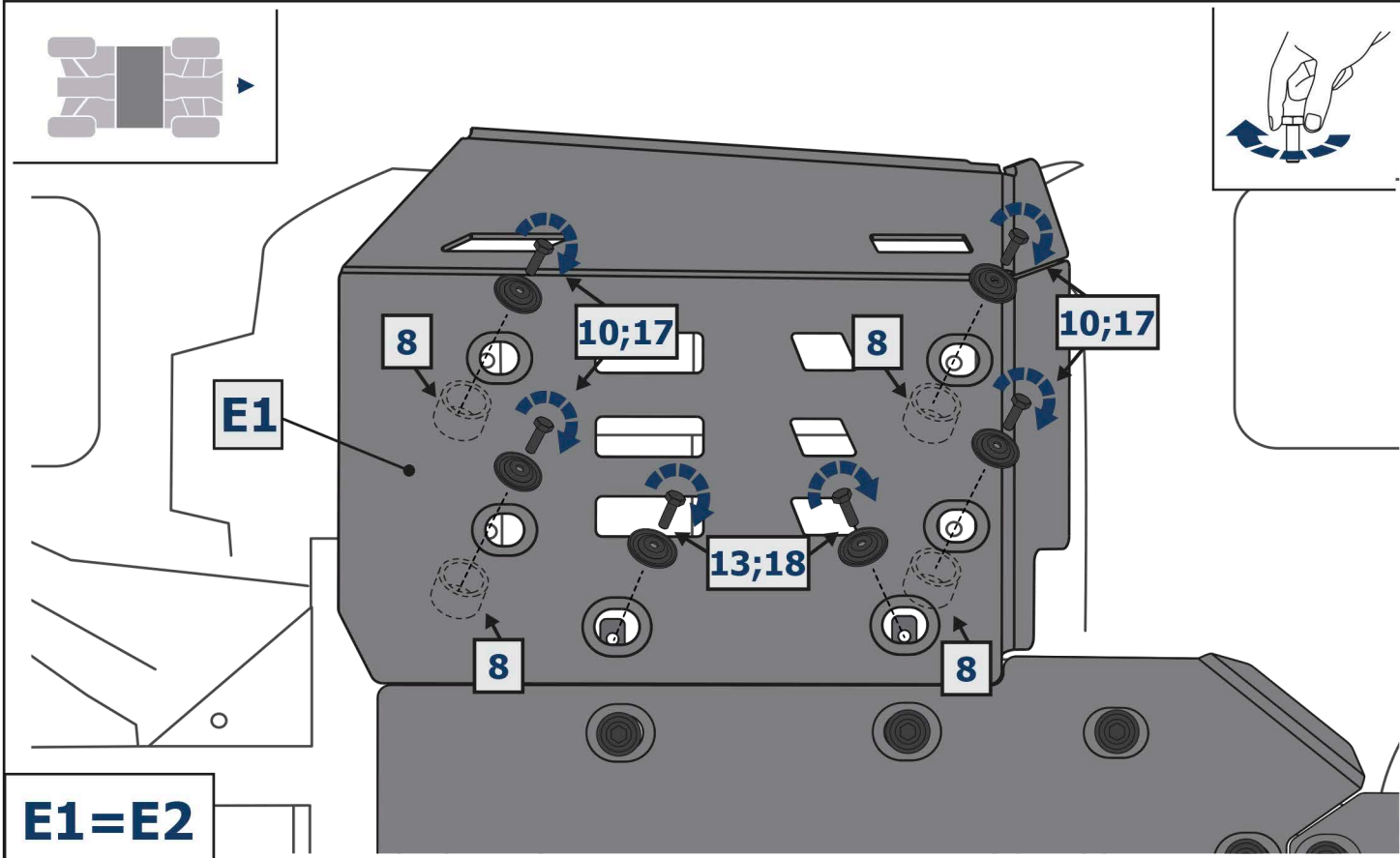
1 x4	2 x1	3 x2	4 x2	5 x2	6 x1
7 x4	8 H16 x8	9 H8 x2	10 M6x35 x10	11 M6x20 x10	12 M6x25 x15
13 M8x25 x18	14 M8x60 x1	15 M6x25 x6	16 Ø6 x12	17 Ø6 x25	18 Ø8 x19
19 x2	20 x2				

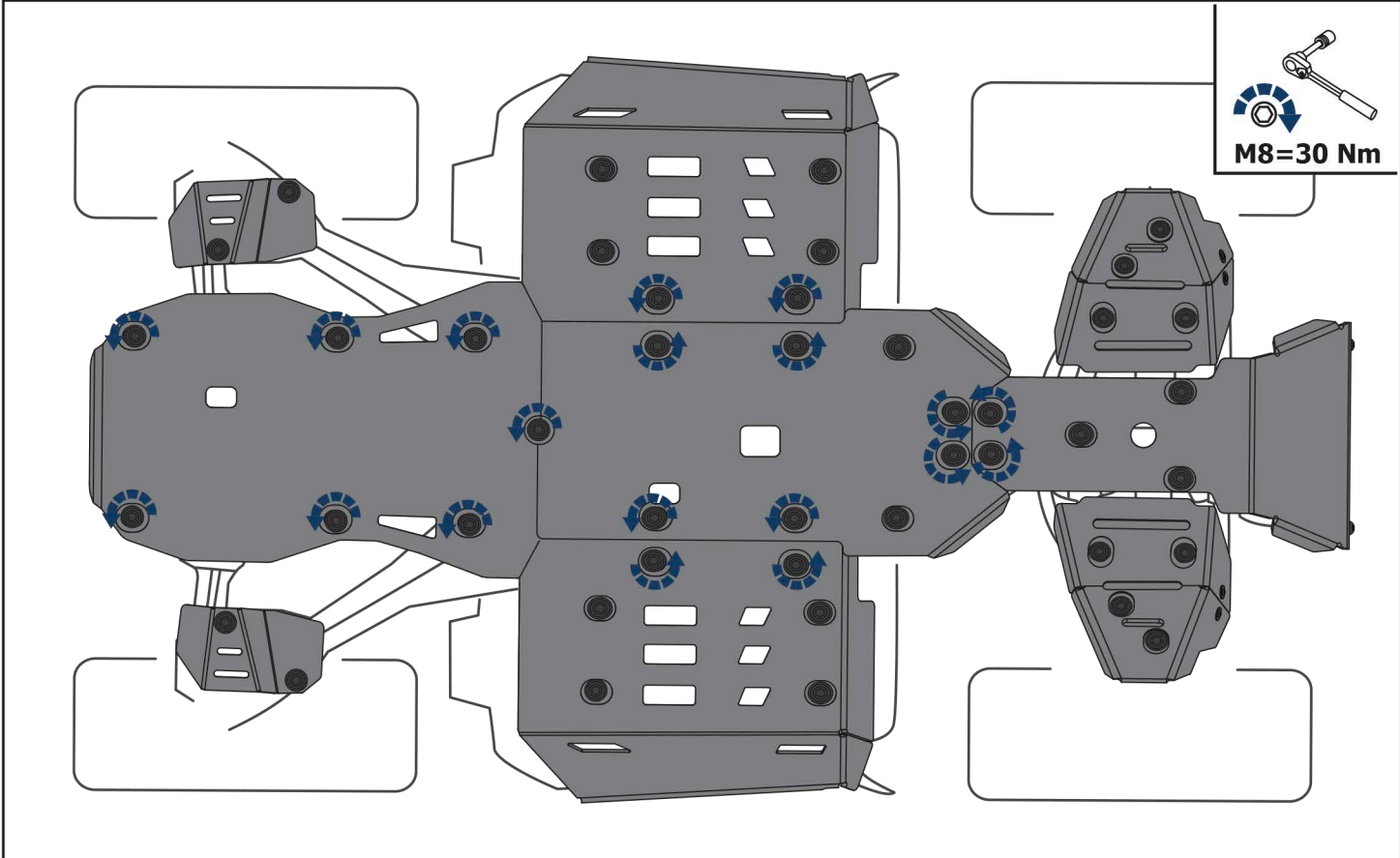
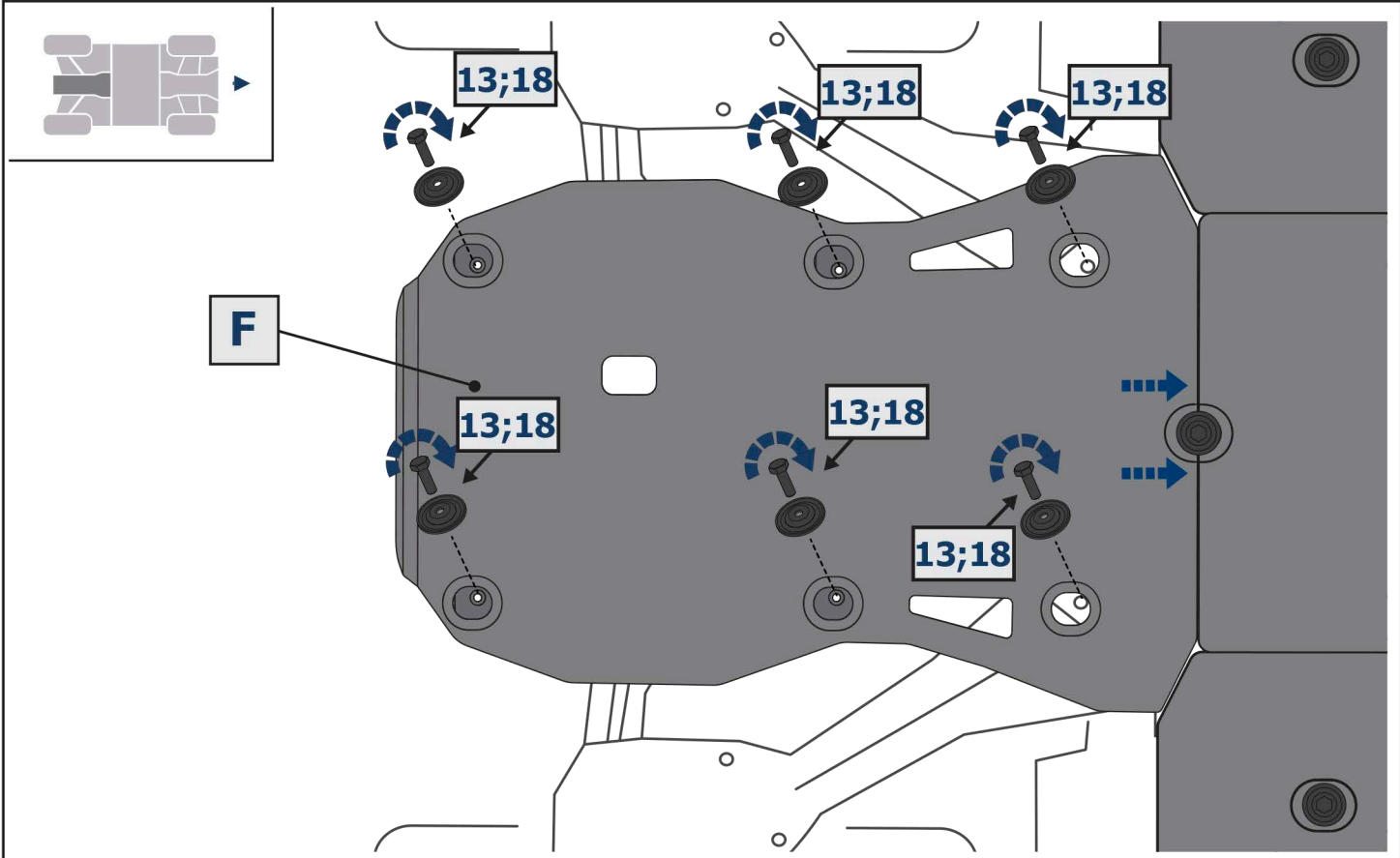












**M6=10 Nm**