

EN INSTALLATION MANUAL REAR BUMPER

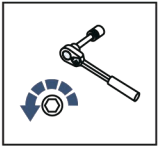
DE MONTAGEANLEITUNG FÜR REAR BUMPER

RU ИНСТРУКЦИЯ ПО УСТАНОВКЕ ЗАДНЕГО БАМПЕРА

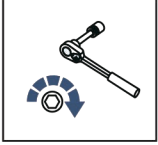


For: SHARMAX FORCE 1100/800 (2023-)

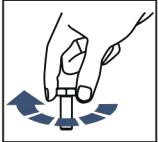
444.9609.1



EN Regular fasteners
DE Werksseitige Schrauben verwenden
RU Штатный крепёж



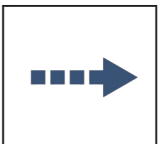
EN Regular fasteners
DE Werksseitige Schrauben verwenden
RU Штатный крепёж



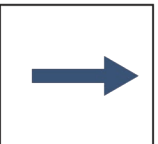
EN Screw in by a few turns
DE Einige Umdrehungen einschrauben
RU Вкрутить на несколько оборотов



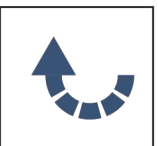
EN Loosen bolts
DE Bolzen lockern
RU Выкрутить на несколько оборотов







EN Movement Arrow
DE Bewegungsrichtung
RU Движение

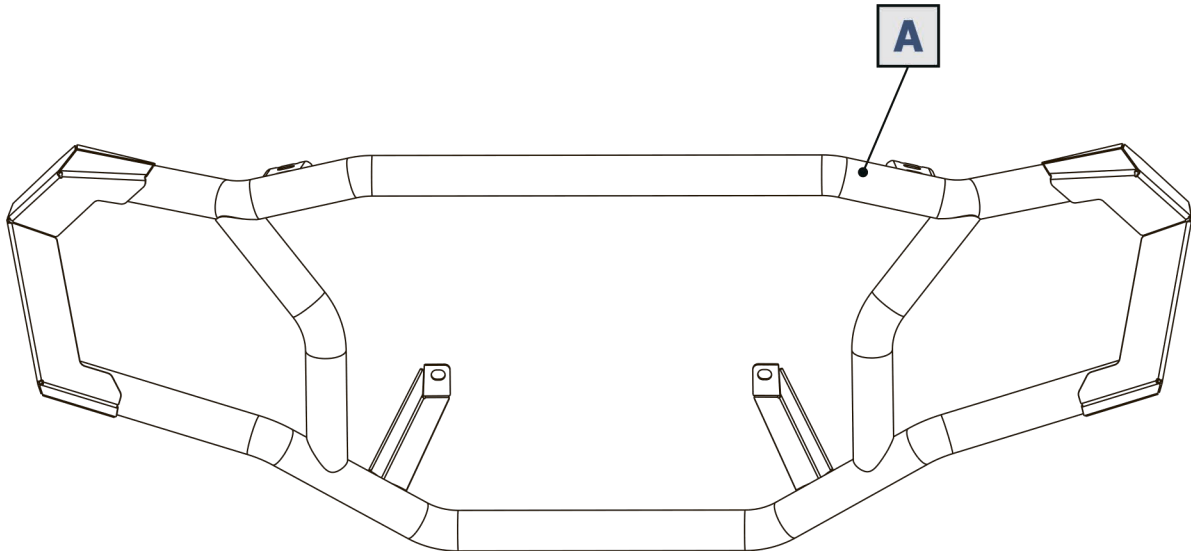


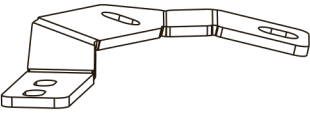
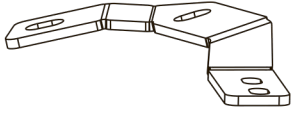


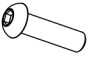
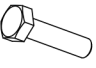
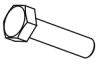


EN Location / Position Arrow
DE Anordnung / Position
RU Расположение



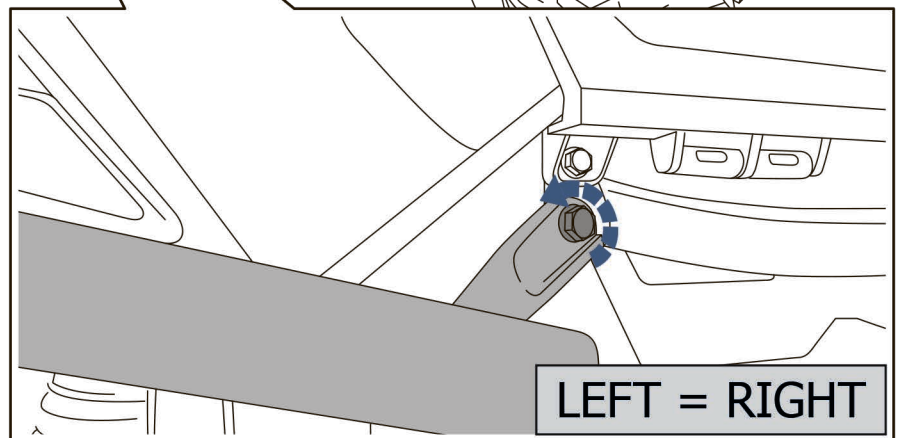
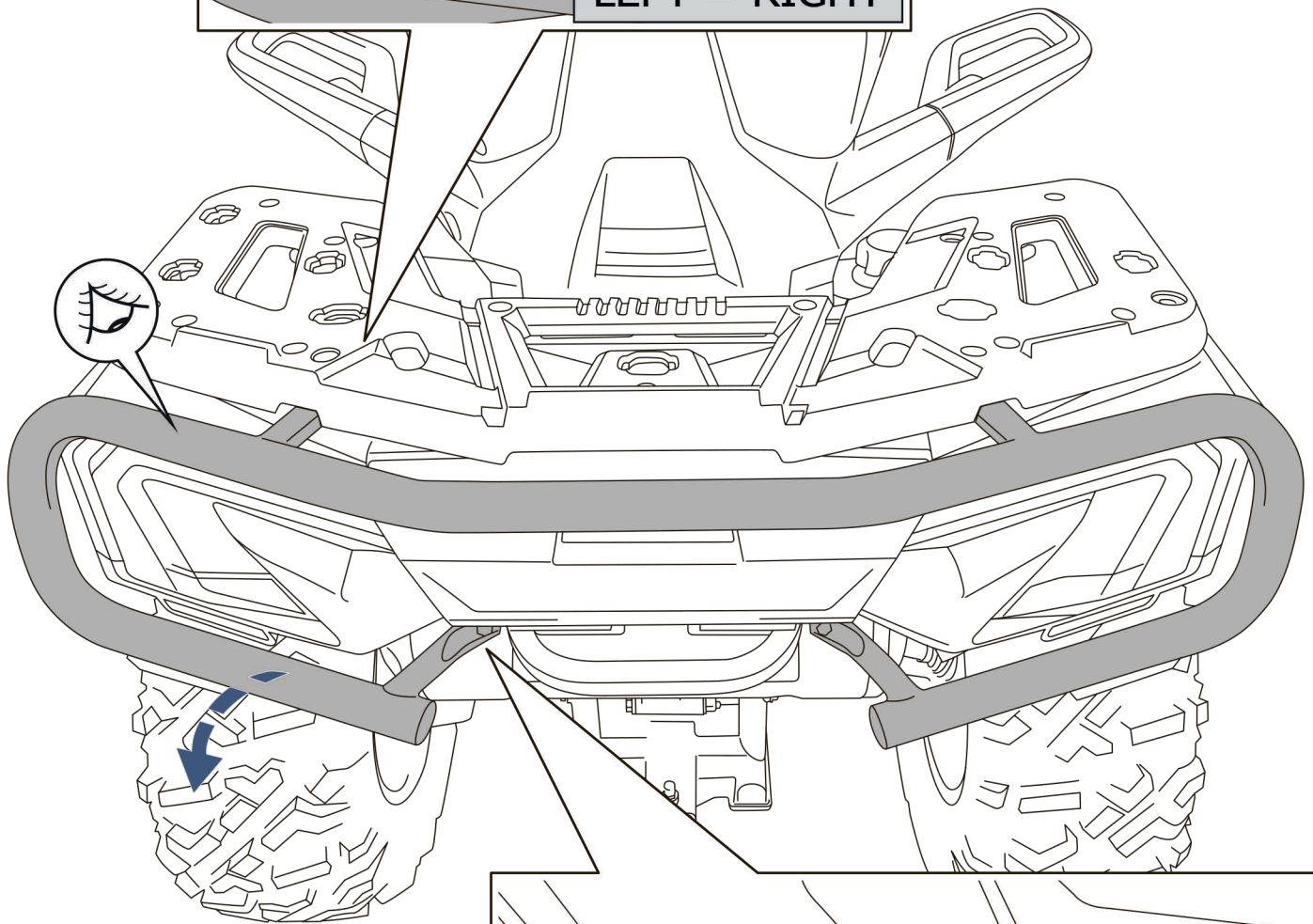
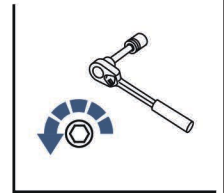
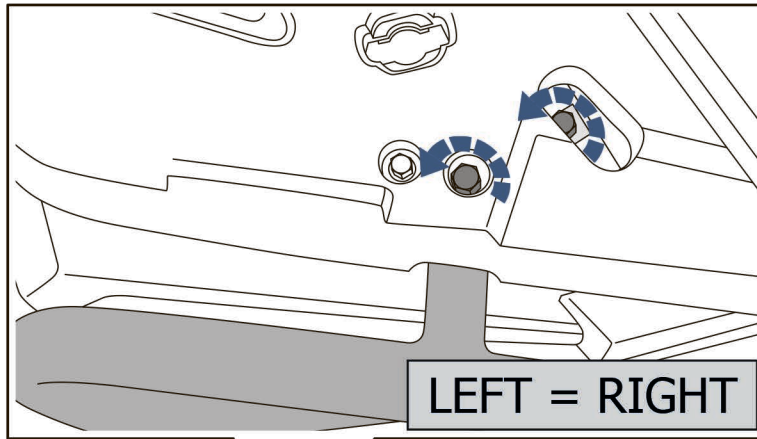
EN Screw Arrow
DE Drehrichtung
RU Поворот

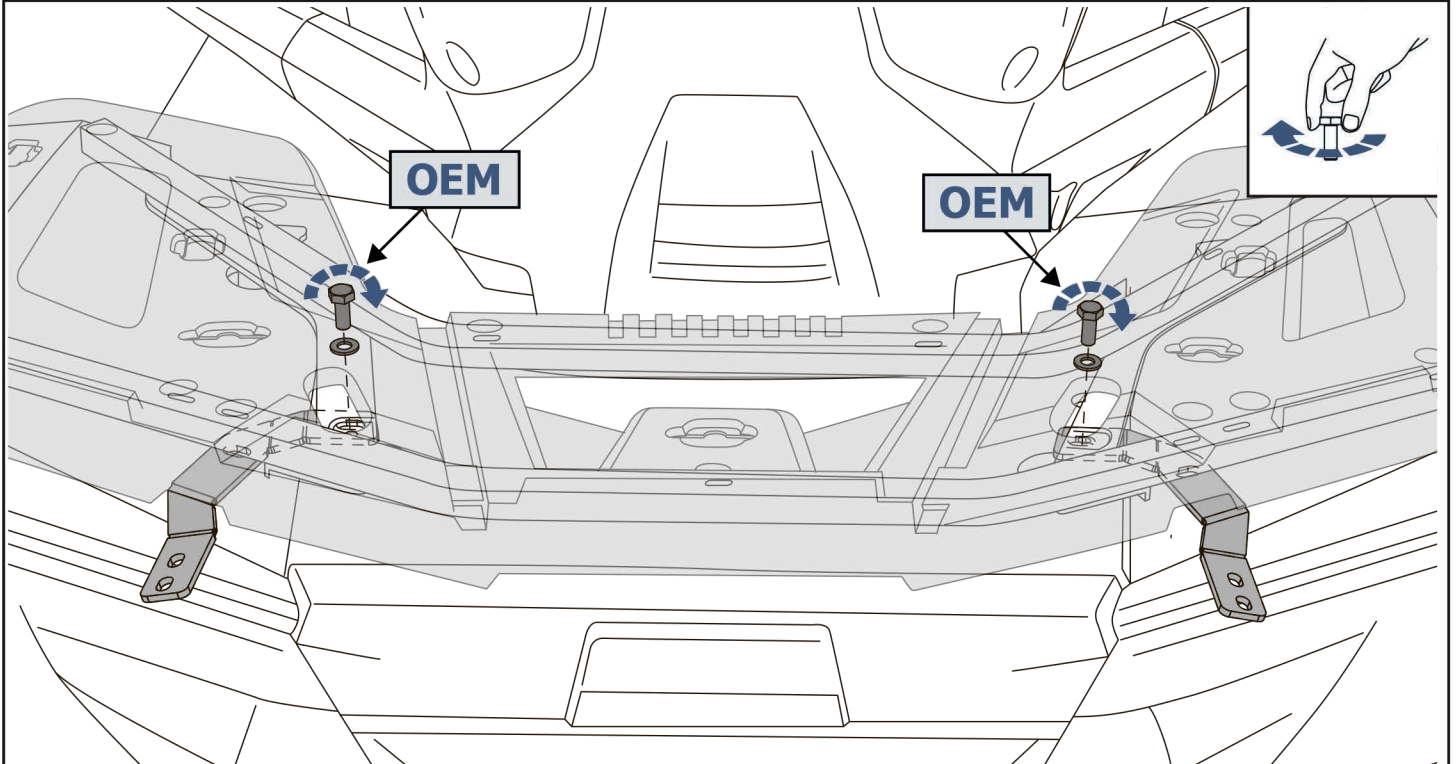
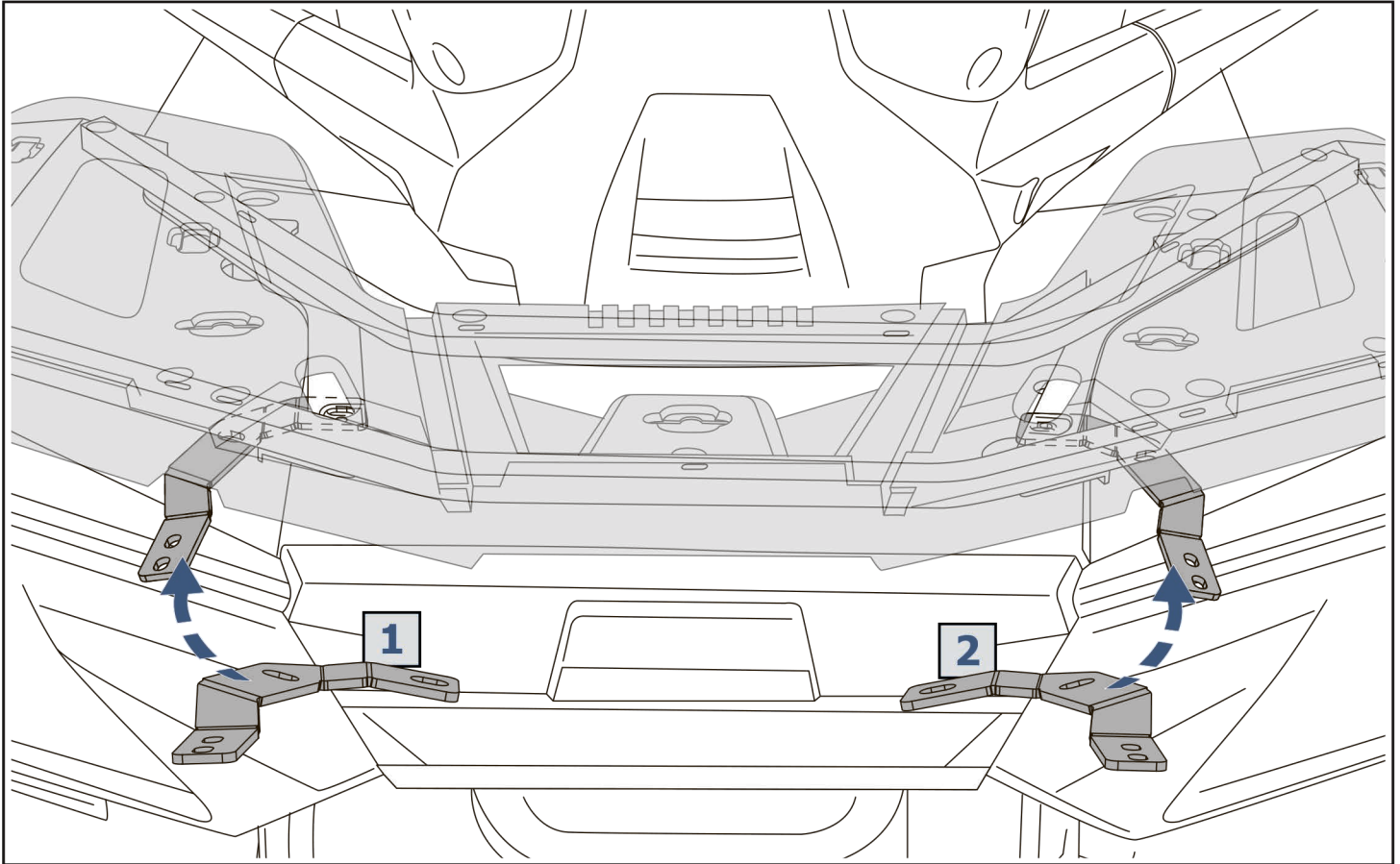
 EN Ratchet DE Ratsche	 S - 13	 S - 4 HEX	 EN Wrench RU Гаечный ключ	10 mm 13 mm
--	--	--	--	----------------



1  x1	2  x1	3  Ø8 x8	4  Ø6 x8
5  M6x16 x4	6  M8x20 x4	7  M8x40 x2	8  M6 x4
		9  M8 x2	

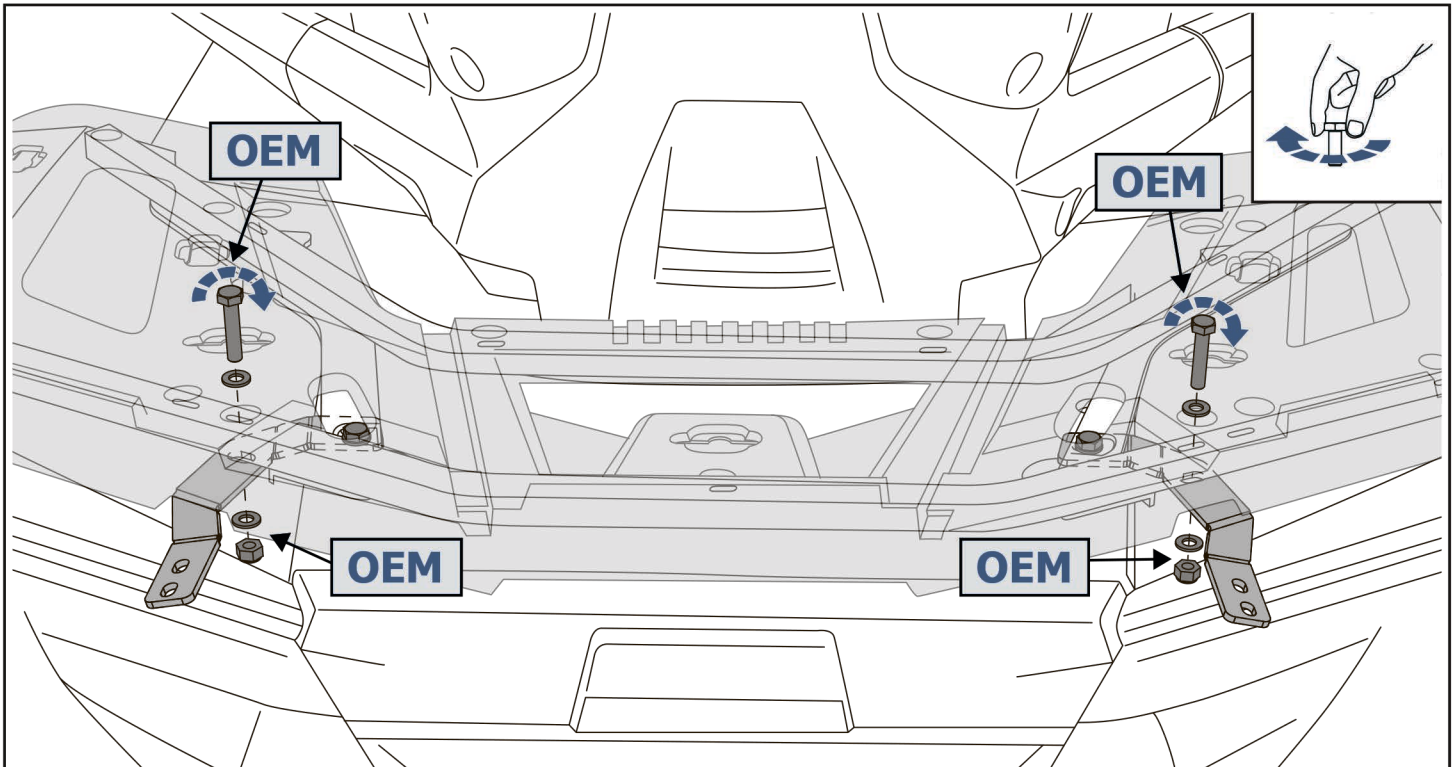
V1





Если штатного бампера нет, используйте болты M8x20 и шайбы 8 из комплекта

If a standart bumper is not included, use bolt M8x20 and washer 8 from the kit



Если штатного бампера нет, используйте болты М8х40, гайки М8 и шайбы 8 из комплекта

If a standart bumper is not included, use bolt M8x40, nut M8 and washer 8 from the kit

