

EN FRONT BUMPER INSTALLATION MANUAL

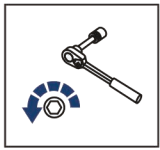
DE MONTAGEANLEITUNG FÜR FRONTBUMPER

RU ИНСТРУКЦИЯ ПО УСТАНОВКЕ ПЕРЕДНЕГО БАМПЕРА

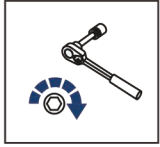


For: Sharmax FORCE 1100/800 (2023-)

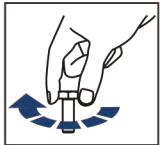
444.9608.1



EN Regular fasteners
DE Werksseitige Schrauben verwenden
RU Штатный крепёж



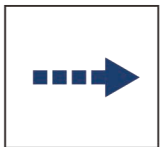
EN Regular fasteners
DE Werksseitige Schrauben verwenden
RU Штатный крепёж



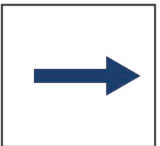
EN Screw in by a few turns
DE Einige Umdrehungen einschrauben
RU Вкрутить на несколько оборотов



EN Loosen bolts
DE Bolzen lockern
RU Выкрутить на несколько оборотов



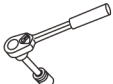
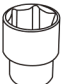

EN Movement Arrow
DE Bewegungsrichtung
RU Движение

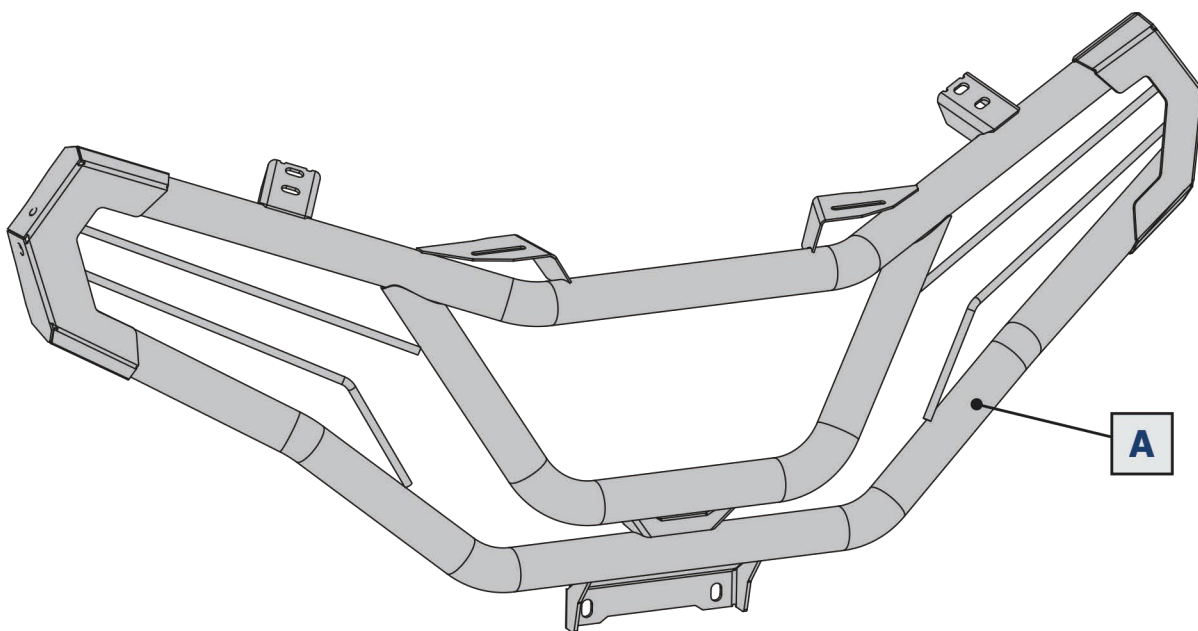




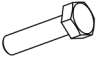
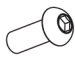



EN Location / Position Arrow
DE Anordnung/Position
RU Расположение

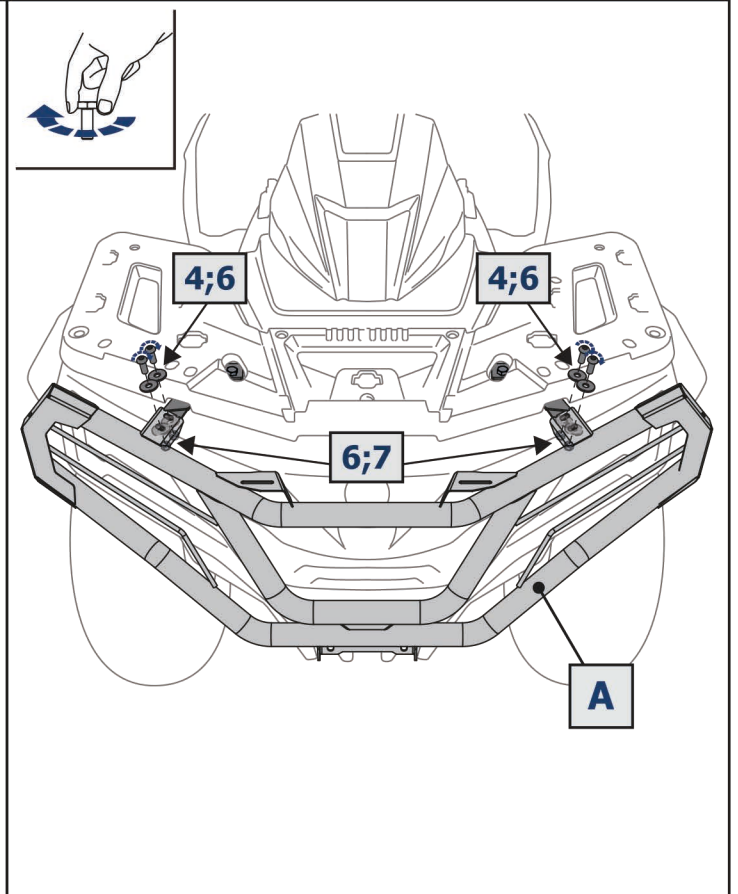
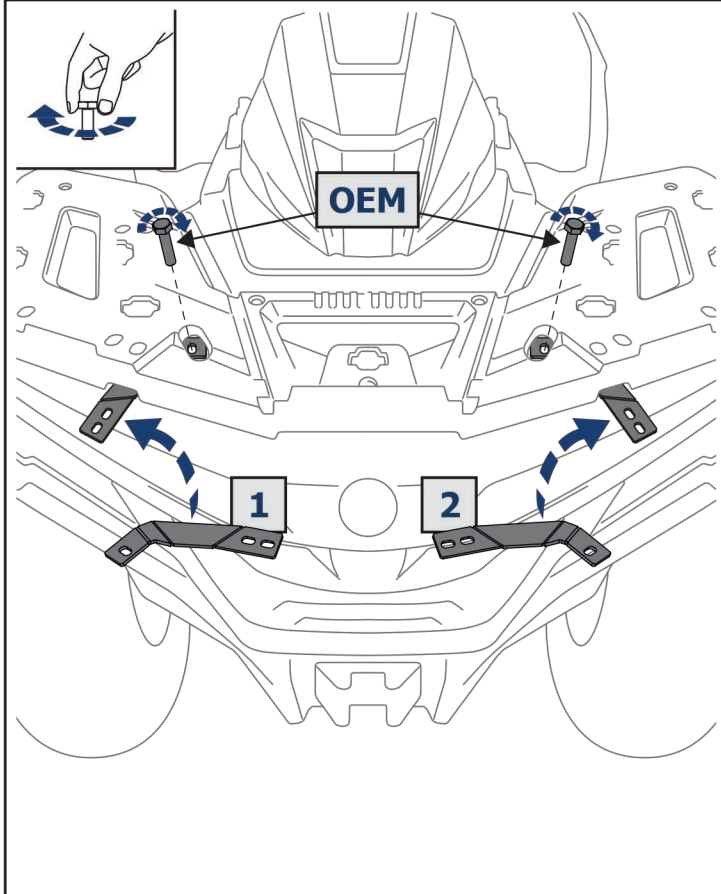
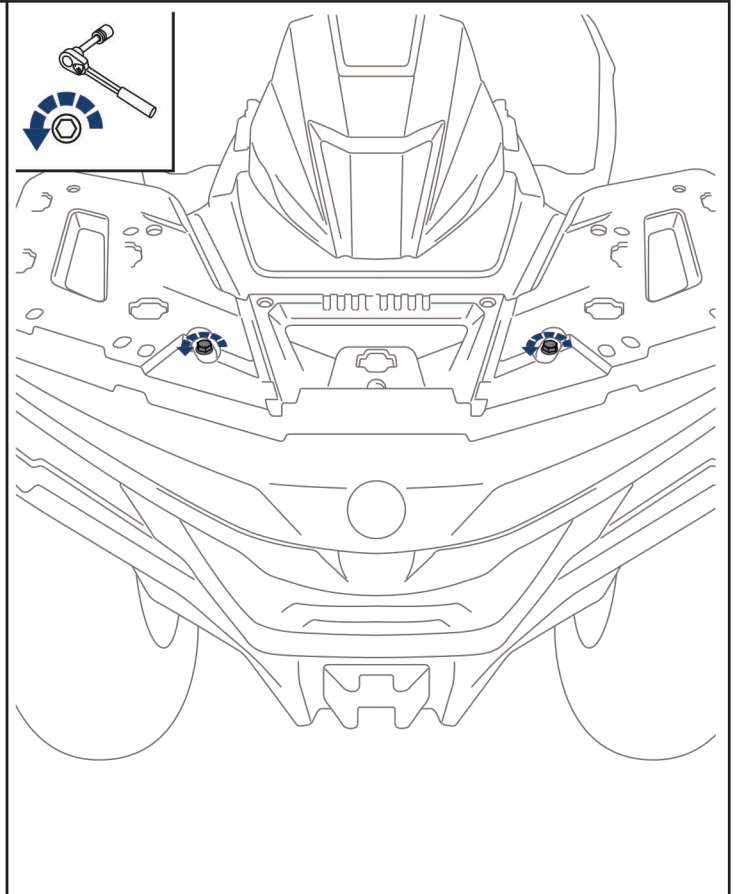
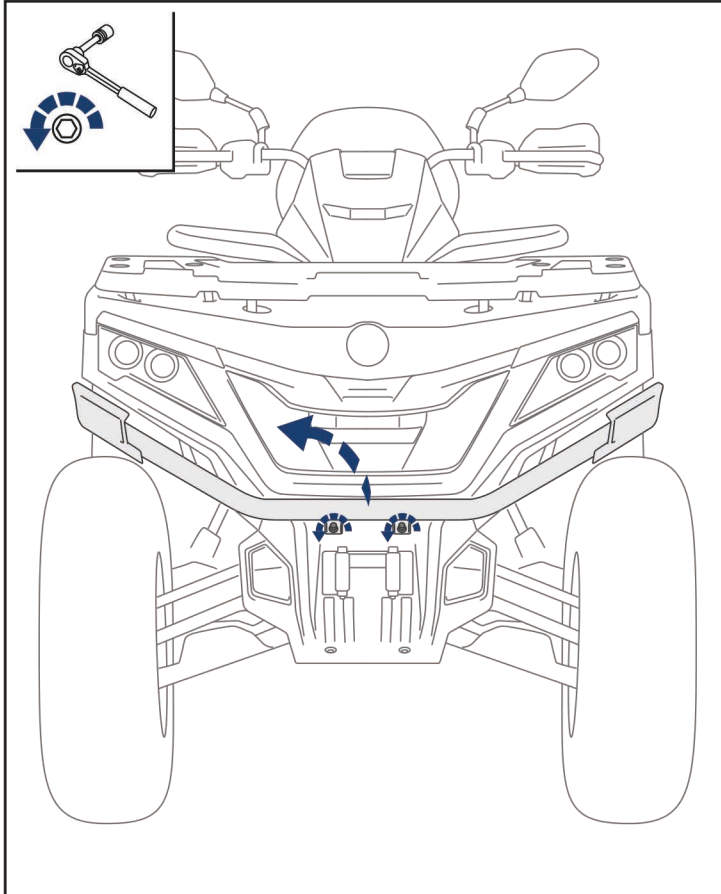


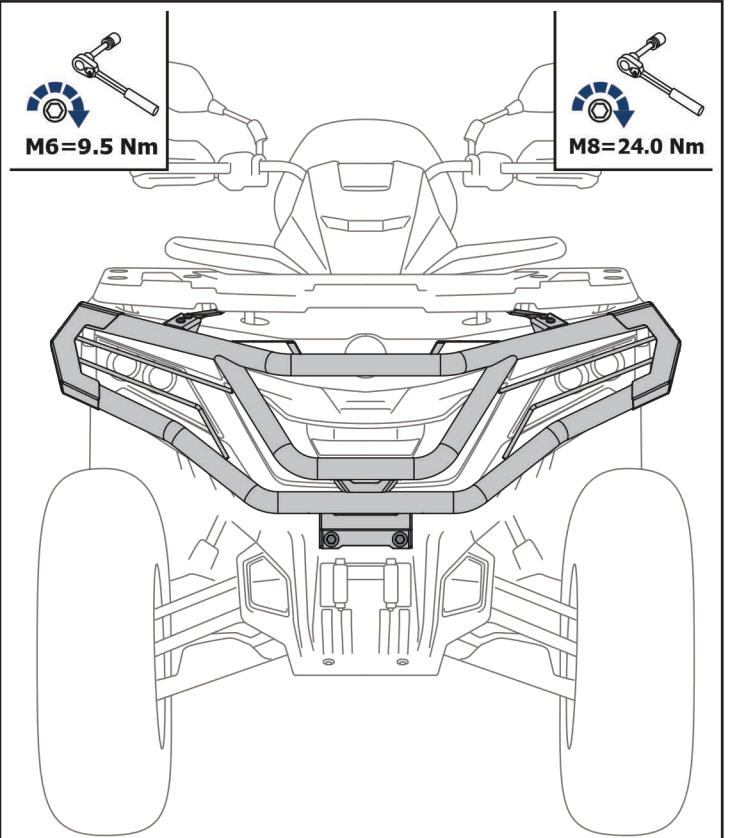
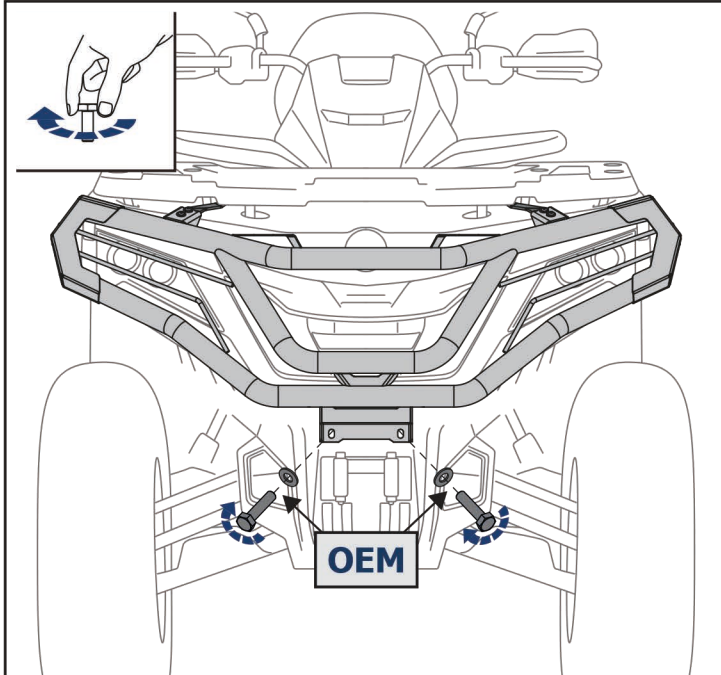
EN Screw Arrow
DE Drehrichtung
RU Поворот

 <p>EN Ratchet DE Ratsche RU Трещётка</p>	 <p>S - 10 S - 13</p>	 <p>HEX S - 5</p>
--	--	---



<p>1</p>  <p>x1</p>	<p>2</p>  <p>x1</p>	<p>3</p>  <p>M8x20 x2</p>	<p>4</p>  <p>M6x16 x4</p>	<p>5</p>  <p>ø8 x2</p>	<p>6</p>  <p>ø6 x8</p>
<p>7</p>  <p>M6 x4</p>					





Если штатного бампера нет, используйте болты M8x20 и шайбы 8 из комплекта.

If a standard bumper is not included, use bolt M8x20 and washer 8 from the kit.