

EN REAR BUMPER INSTALLATION MANUAL

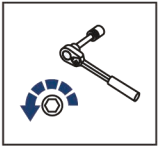
DE MONTAGEANLEITUNG FÜR HECKBUMPER

RU ИНСТРУКЦИЯ ПО УСТАНОВКЕ ЗАДНЕГО БАМПЕРА

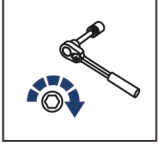


**For: Baltmotors Striker 500/700 EFI (2023-)
STELS Leopard 600 (2014-)**

444.8545.1



EN Regular fasteners
DE Werksseitige Schrauben verwenden
RU Штатный крепёж



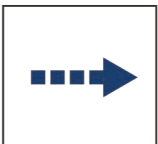
EN Regular fasteners
DE Werksseitige Schrauben verwenden
RU Штатный крепёж



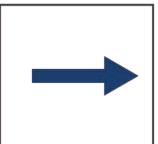
EN Screw in by a few turns
DE Einige Umdrehungen einschrauben
RU Вкрутить на несколько оборотов



EN Loosen bolts
DE Bolzen lockern
RU Выкрутить на несколько оборотов



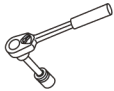
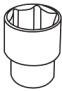

EN Movement Arrow
DE Bewegungsrichtung
RU Движение

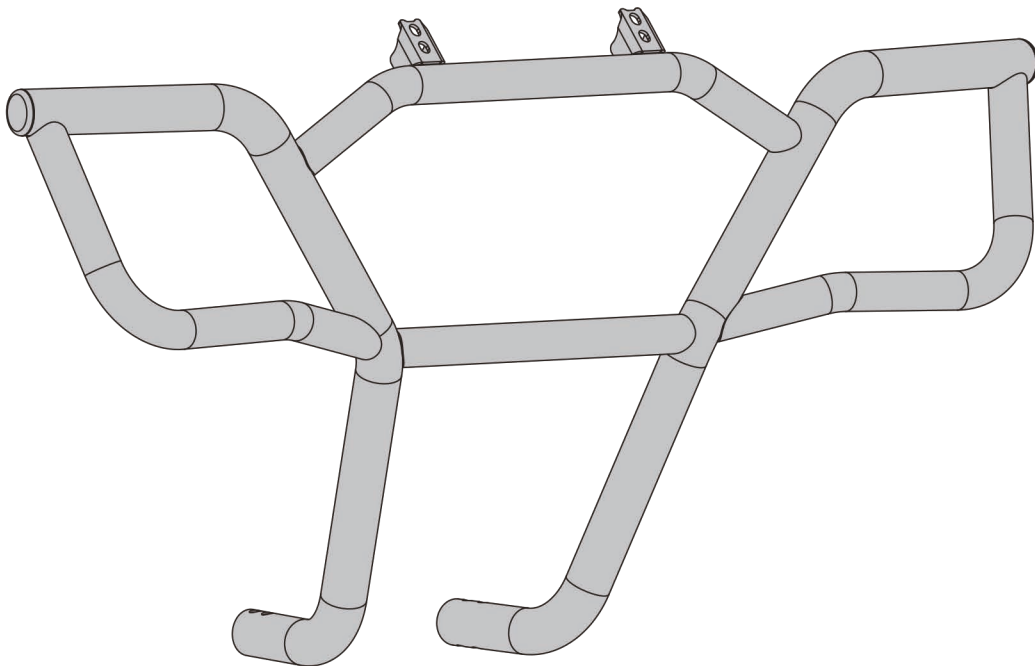


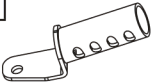
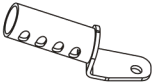
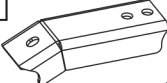




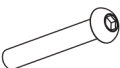
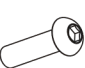
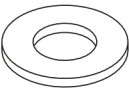
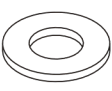




EN Location / Position Arrow
DE Anordnung/Position
RU Расположение

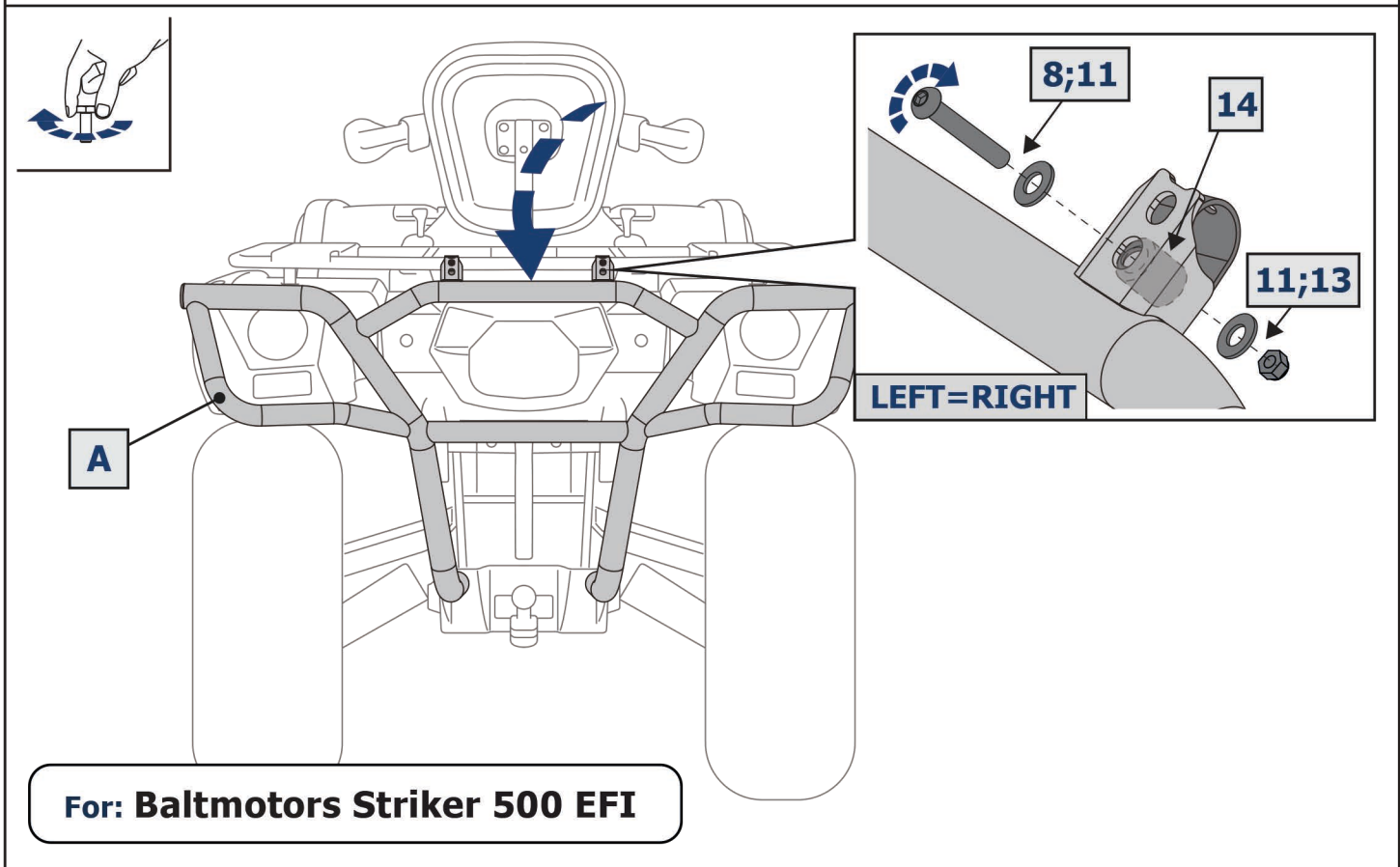
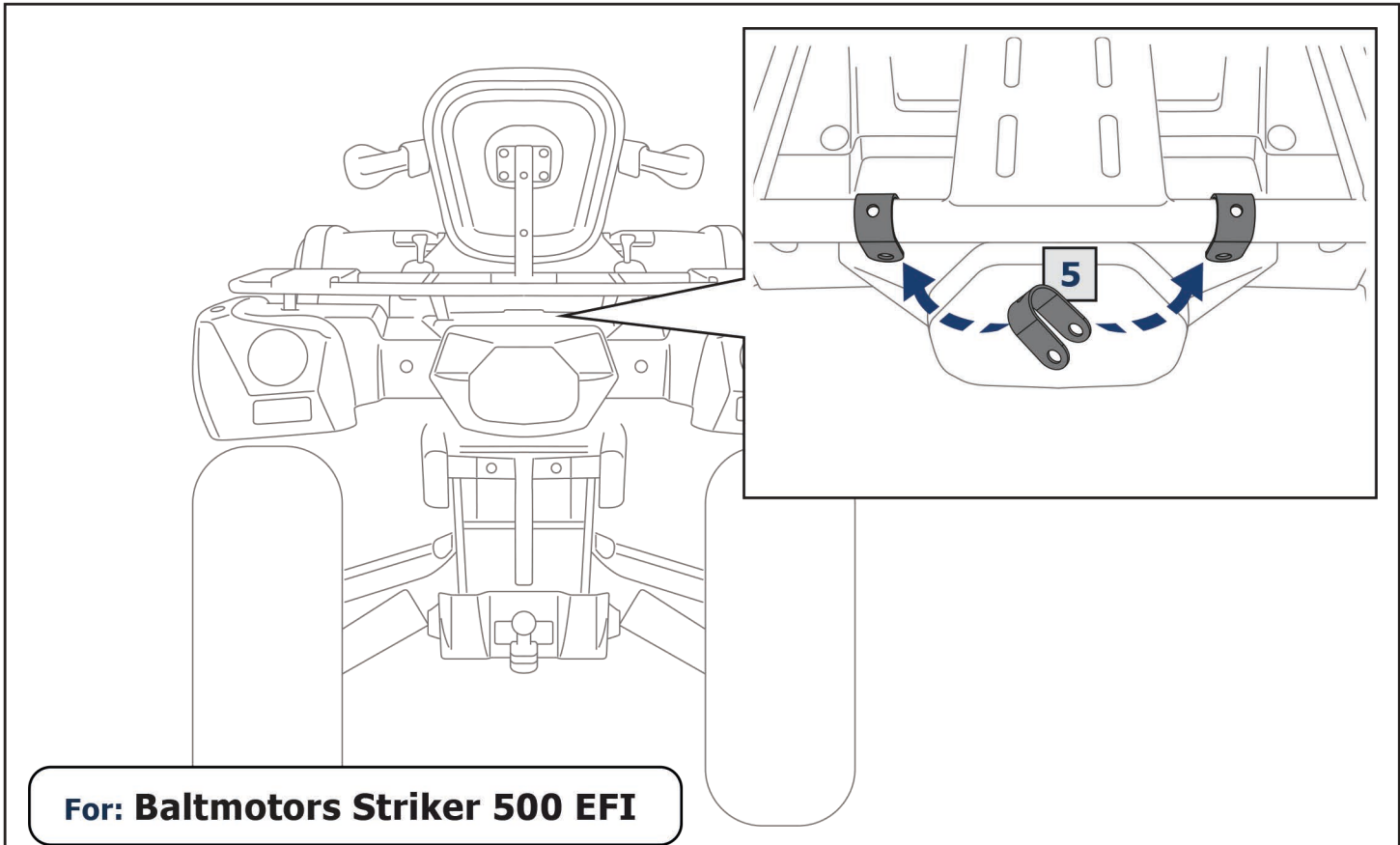


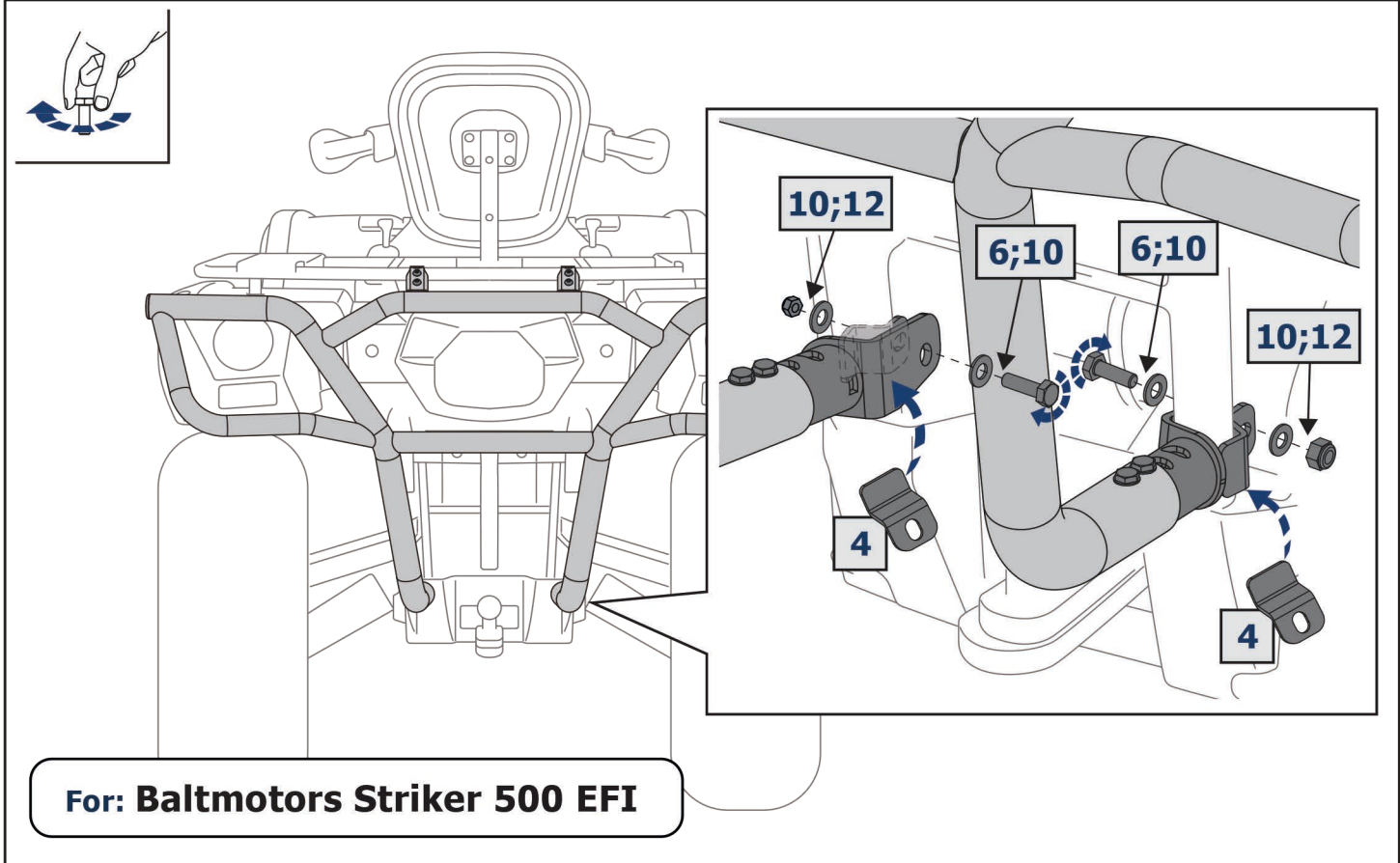
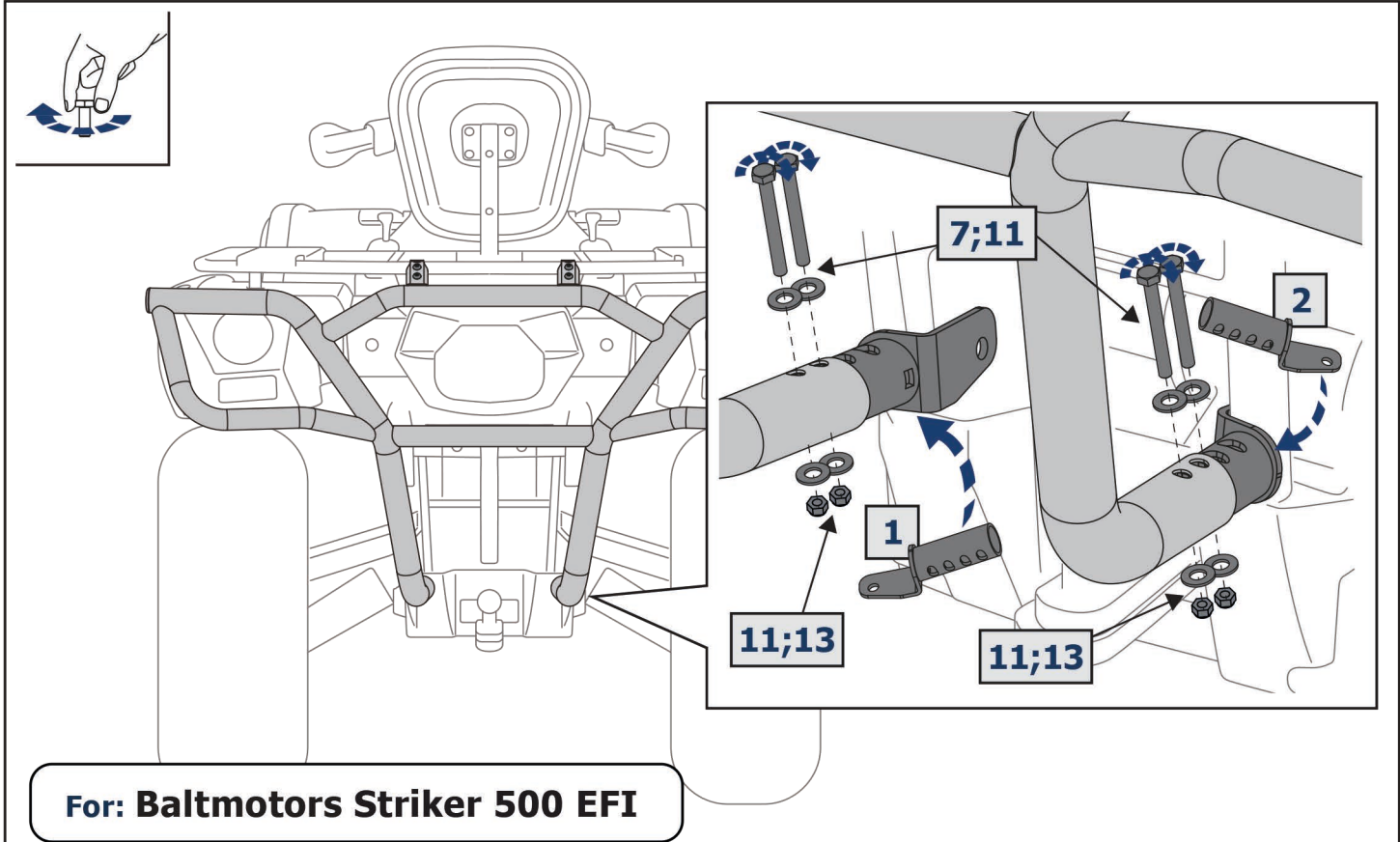
EN Screw Arrow
DE Drehrichtung
RU Поворот

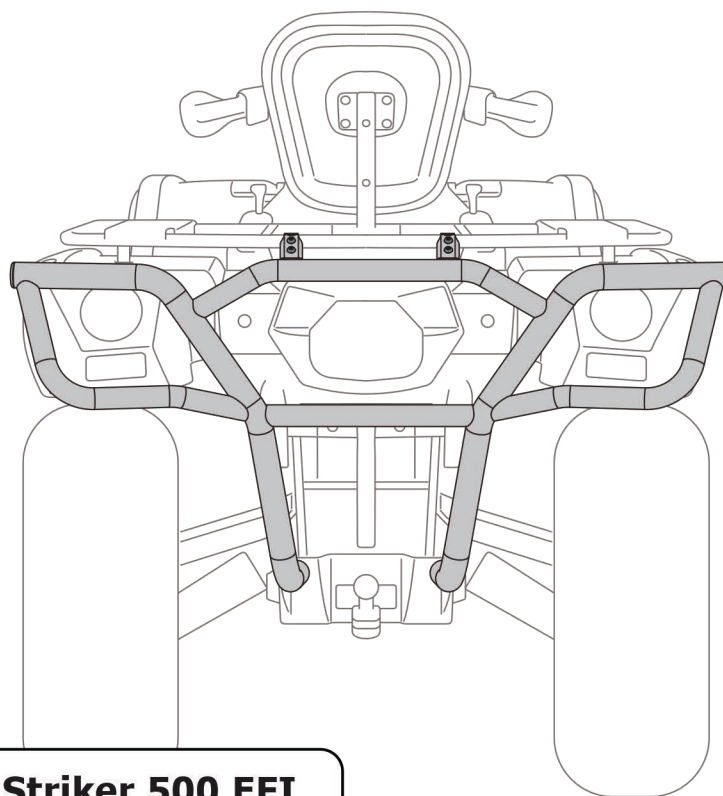
 <p>EN Ratchet DE Ratsche RU Трещётка</p>	 <p>S - 13 S - 17</p>	 <p>HEX S - 6</p>
--	--	---



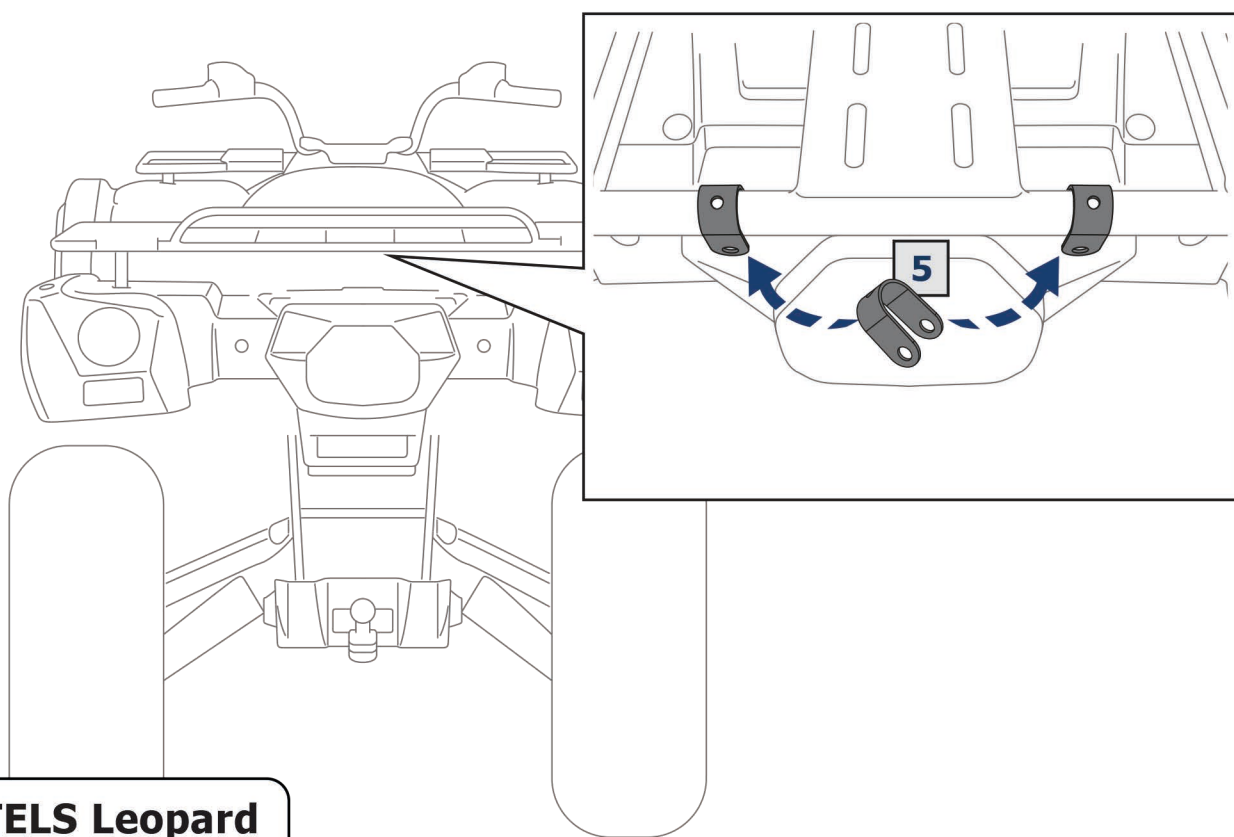
<p>1</p>  <p>x1</p>	<p>2</p>  <p>x1</p>	<p>3</p>  <p>x2</p>	<p>4</p>  <p>x2</p>	<p>5</p>  <p>x2</p>	<p>6</p>  <p>M10x25 x2</p>
<p>7</p>  <p>M8x50 x4</p>	<p>8</p>  <p>M8x45 x2</p>	<p>9</p>  <p>M8x25 x4</p>	<p>10</p>  <p>ø10 x4</p>	<p>11</p>  <p>ø8 x20</p>	<p>12</p>  <p>M10 x2</p>
<p>13</p>  <p>M8 x10</p>	<p>14</p>  <p>x2</p>	<p>15</p>  <p>x2</p>			







For: Baltmotors Striker 500 EFI



For: STELS Leopard

