

EN GUN HOLDER INSTALLATION MANUAL

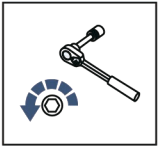
DE MONTAGEEINLEITUNG FÜR

RU ИНСТРУКЦИЯ ПО УСТАНОВКЕ КРЕПЛЕНИЯ РУЖЬЯ

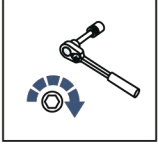


**For: AODES SIBERIACROSS 1000 SWT (2024- )**

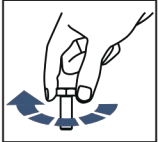
444.8544.1



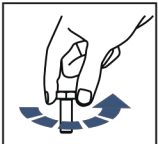
**EN Regular fasteners**  
**DE Normale Befestigung**  
**RU Штатный крепёж**



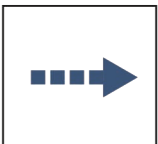
**EN Regular fasteners**  
**DE Normale Befestigung**  
**RU Штатный крепёж**



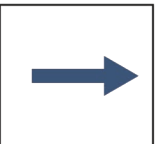
**EN Screw a several turns**  
**DE Mit wenigen Umdrehungen befestigen**  
**RU Вкрутить на несколько оборотов**



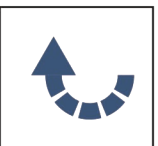
**EN Loosen bolts**  
**DE Bolzen lockern**  
**RU Выкрутить на несколько оборотов**









**EN Movement Arrow**  
**DE Bewegungsrichtung**  
**RU Движение**

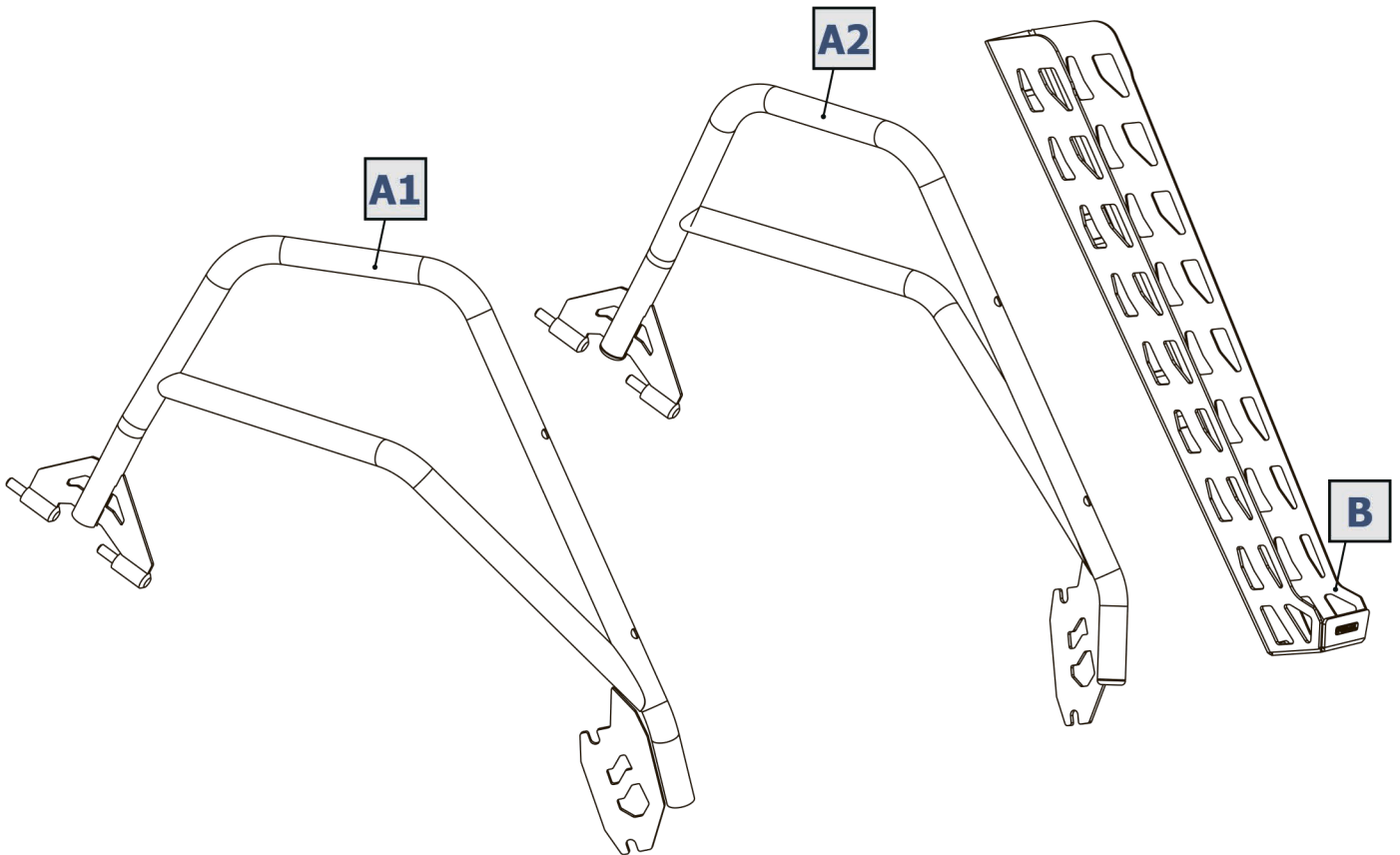


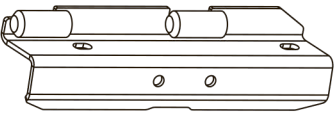
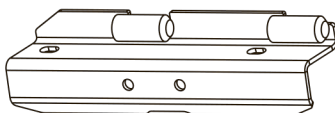
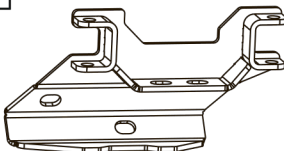
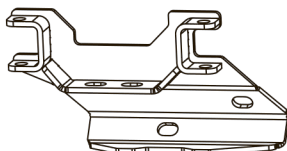
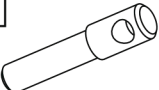

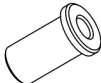
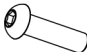
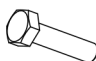



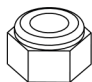

**EN Location / Position Arrow**  
**DE Anordnung / Positionsrichtung**  
**RU Расположение**



**EN Screw Arrow**  
**DE Drehrichtung**  
**RU Поворот**

 EN Wrench DE Schraubenschlüssel RU Гаечный ключ	10 mm	 EN Ratchet DE Ratsche RU Трещётка	 S - 10	 HEX S - 4		 EN Hand Riveter DE Handnietzange RU Ручной заклёпочник
---	-------	---	--	--	---	--



<b>1</b>  x1	<b>2</b>  x1	<b>3</b>  x1	<b>4</b>  x1
<b>5</b>  x4	<b>6</b>  x4	<b>7</b>  x12	<b>8</b>  M6x20 x12
<b>9</b>  M6x40 x4	<b>10</b>  ø6 x6	<b>11</b>  ø6 x14	<b>12</b>  ø8,4 plastic x4
<b>13</b>  M6 x4	<b>14</b>  x2		

