

EN SKID PLATE INSTALLATION MANUAL

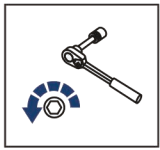
DE MONTAGEANLEITUNG FÜR UNTERFAHRSCHUTZ

RU ИНСТРУКЦИЯ ПО УСТАНОВКЕ КОМПЛЕКТА ЗАЩИТ

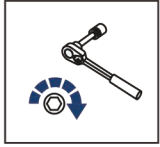


For: AODES PATHCROSS ATV525L (2025-)

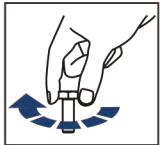
444.8537.1



EN Regular fasteners
DE Werksseitige Schrauben verwenden
RU Штатный крепёж



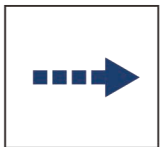
EN Regular fasteners
DE Werksseitige Schrauben verwenden
RU Штатный крепёж



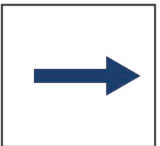
EN Screw in by a few turns
DE Einige Umdrehungen einschrauben
RU Вкрутить на несколько оборотов



EN Loosen bolts
DE Bolzen lockern
RU Выкрутить на несколько оборотов



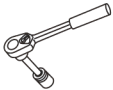
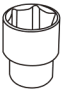

EN Movement Arrow
DE Bewegungsrichtung
RU Движение

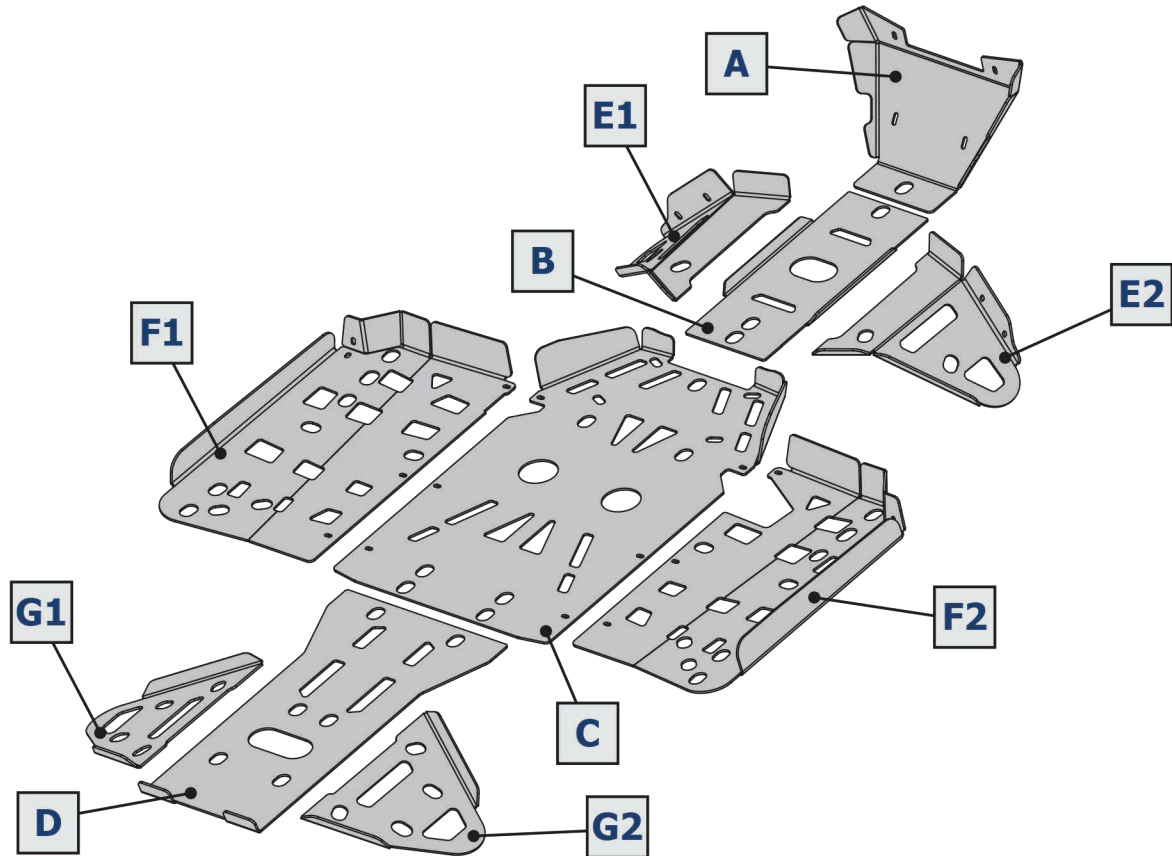


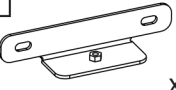
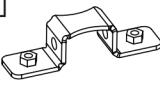
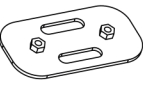
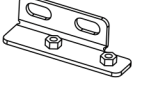
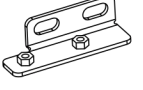
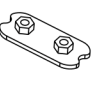


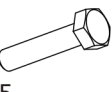
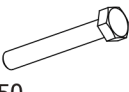
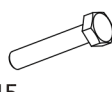
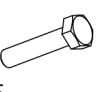

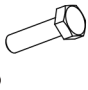
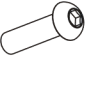



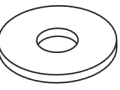
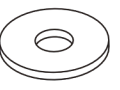
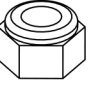
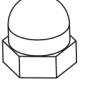
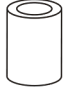



EN Location / Position Arrow
DE Anordnung/Position
RU Расположение

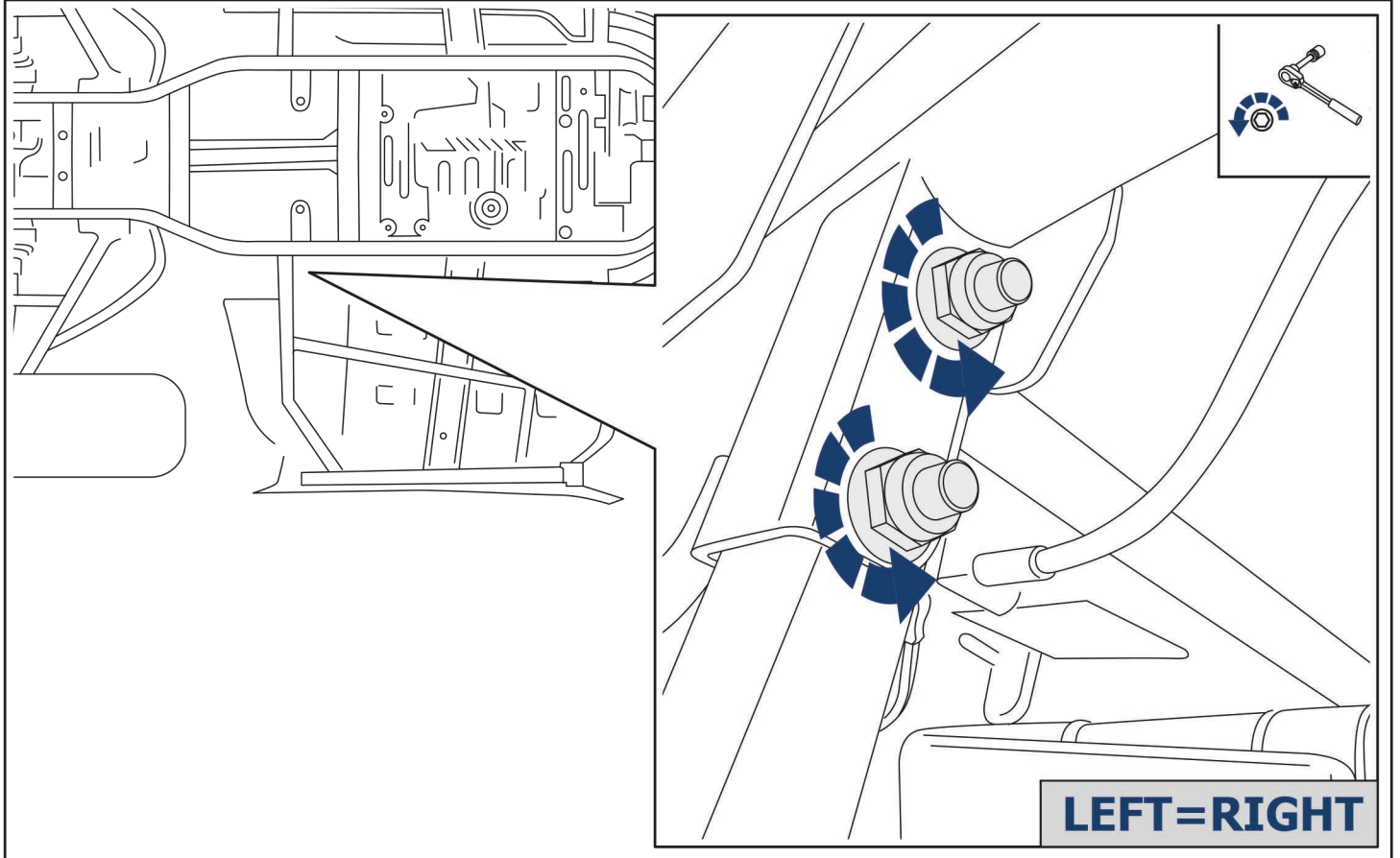
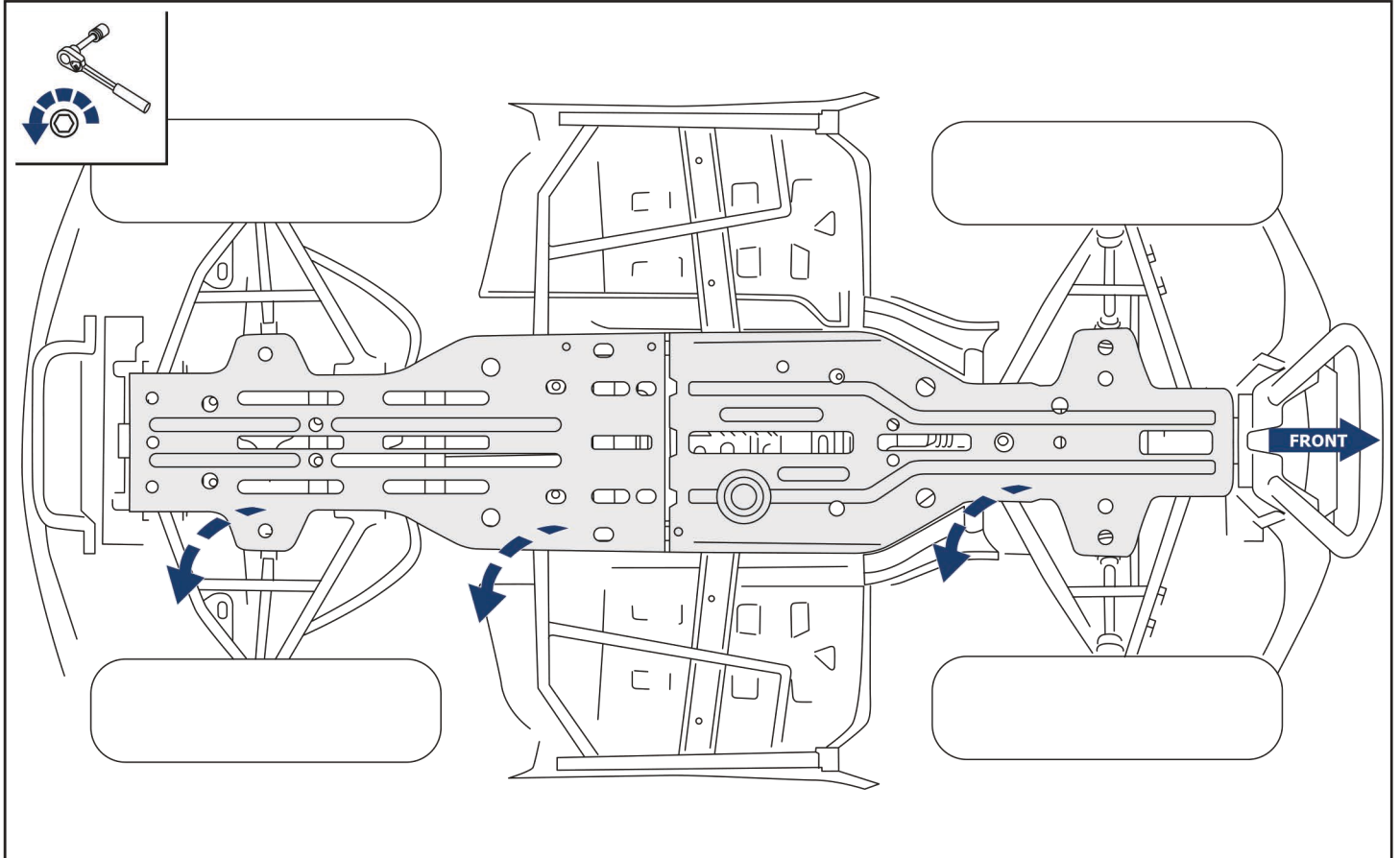


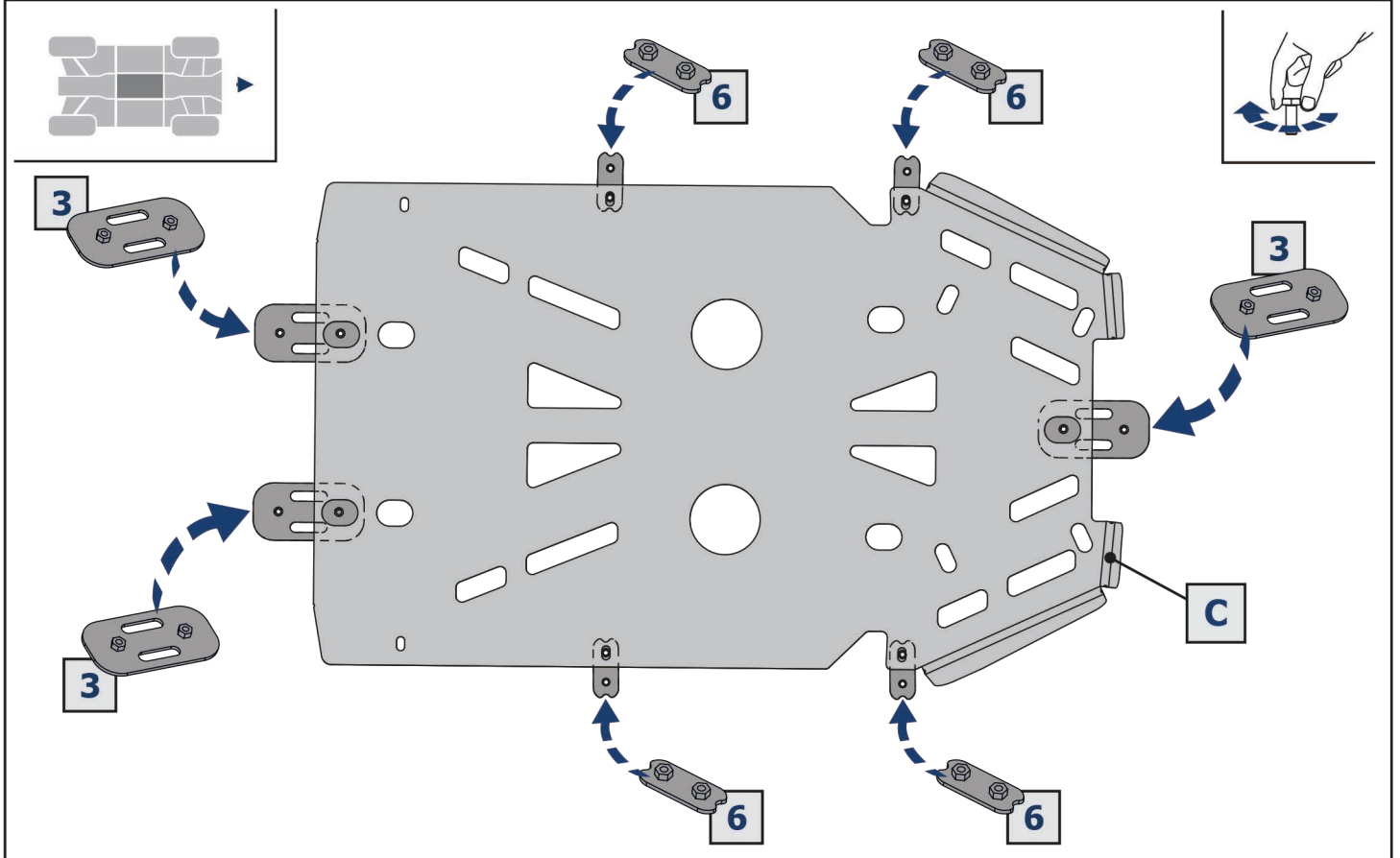
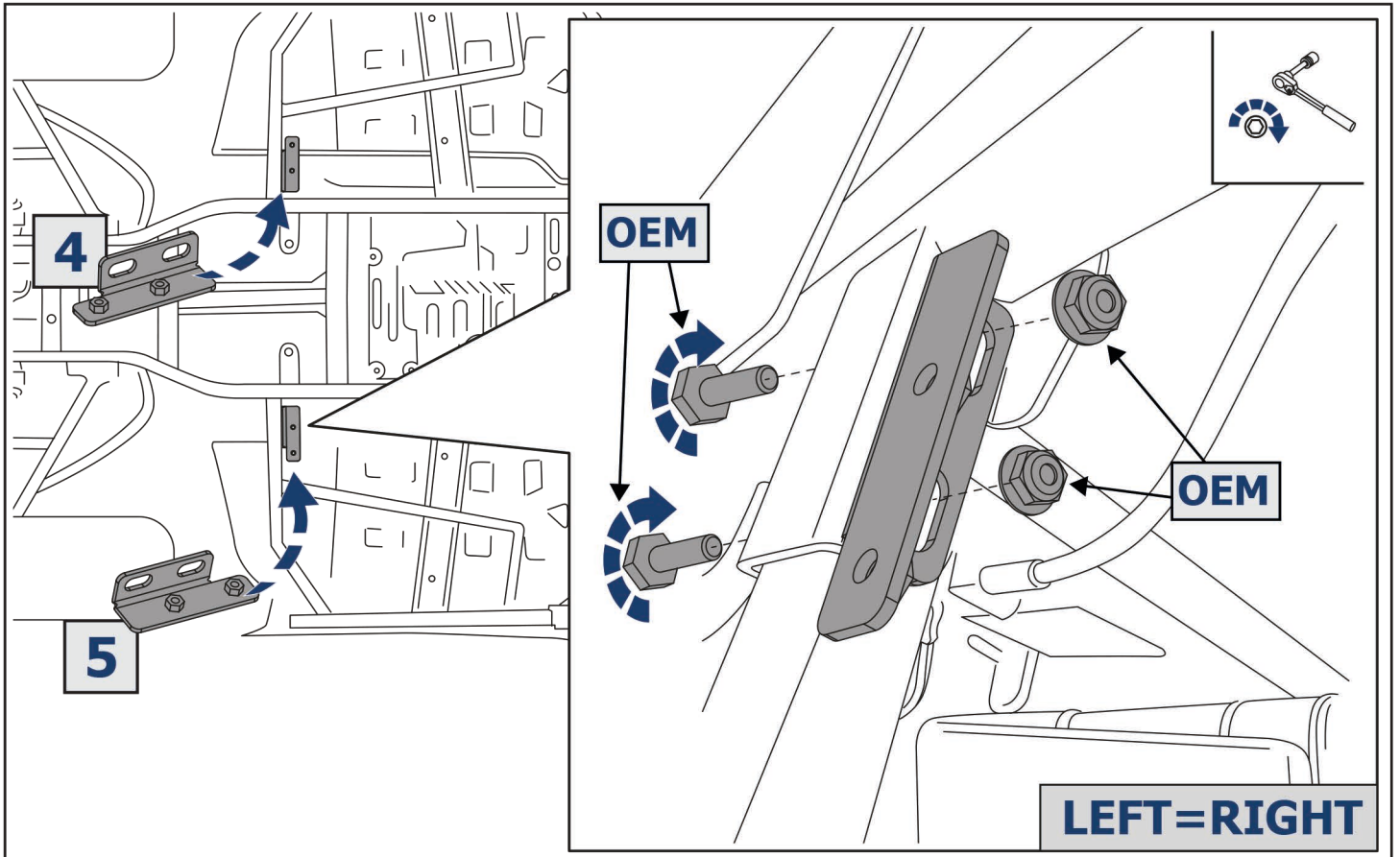
EN Screw Arrow
DE Drehrichtung
RU Поворот

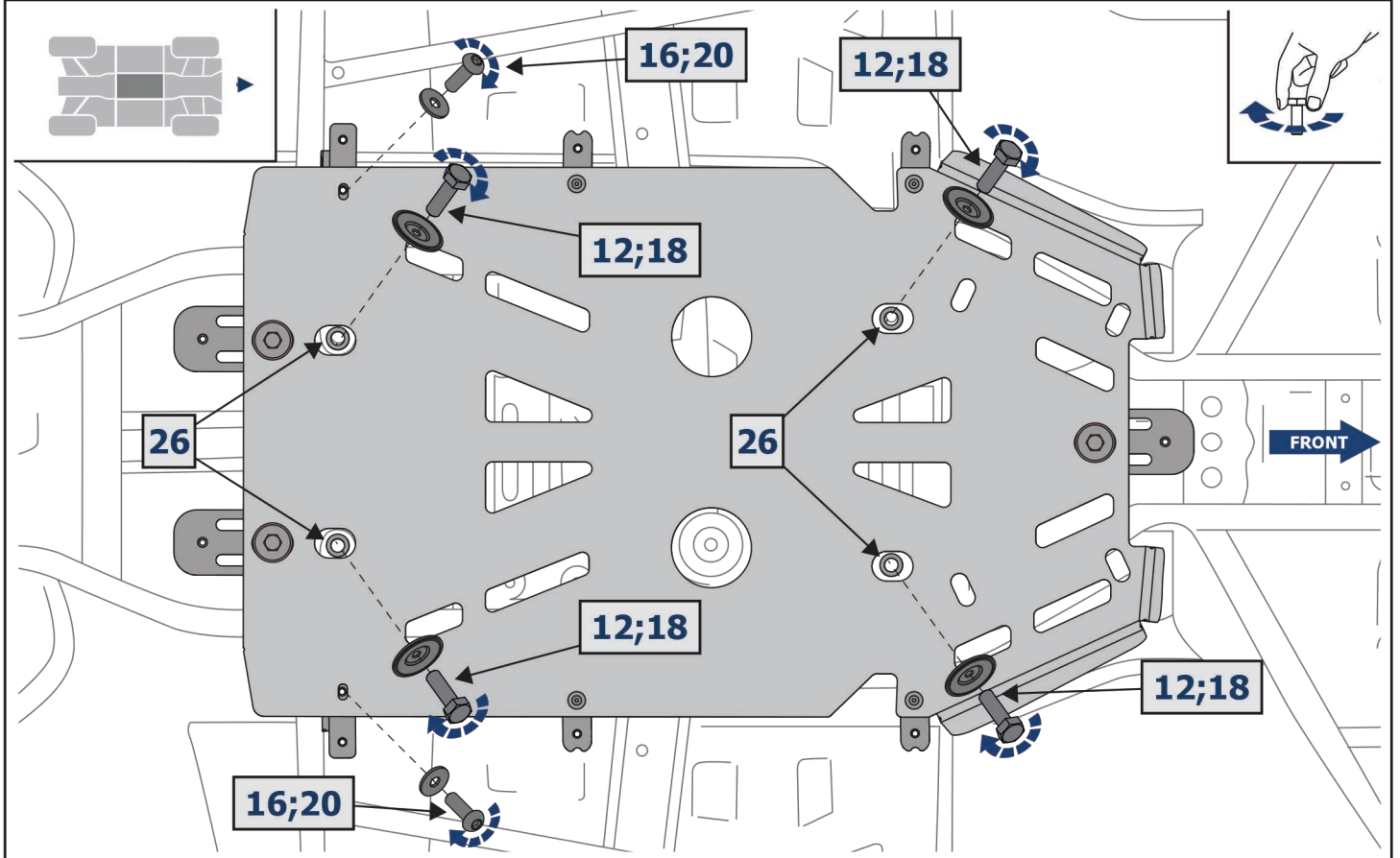
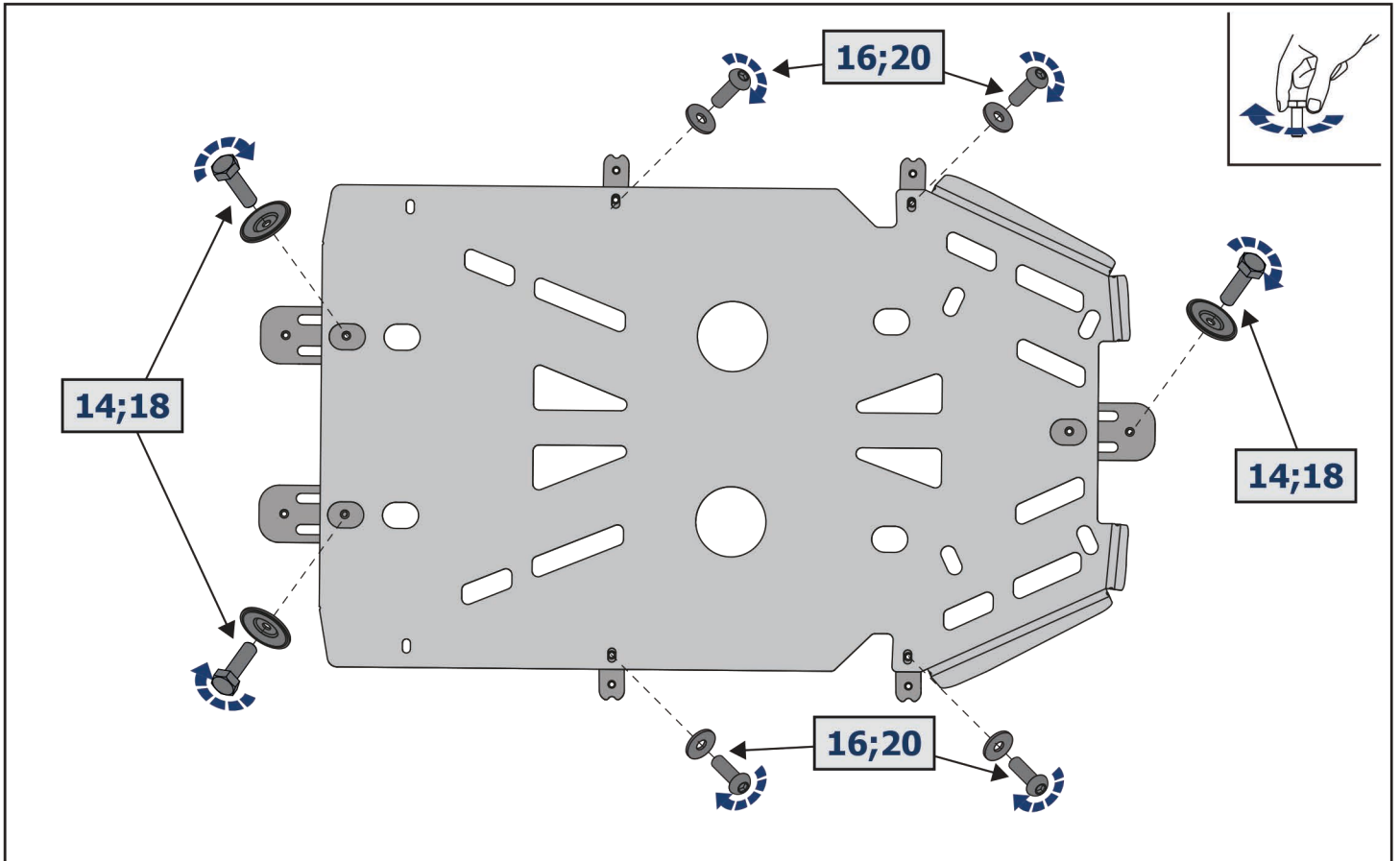
	EN Ratchet DE Ratsche RU Трещётка		S - 10 S - 13		HEX S - 5
---	---	---	------------------	--	--------------

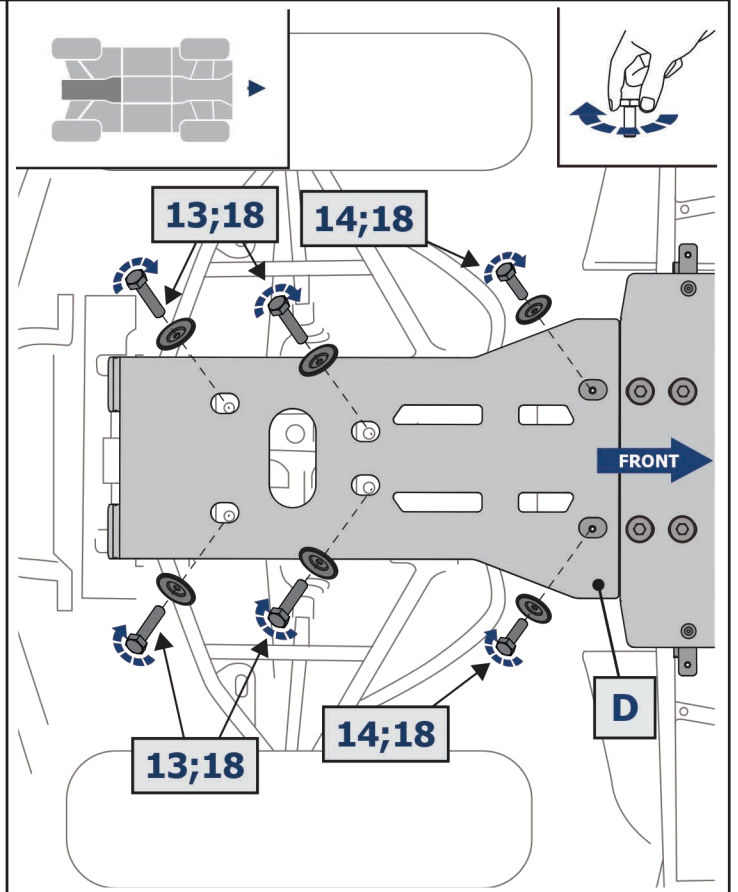
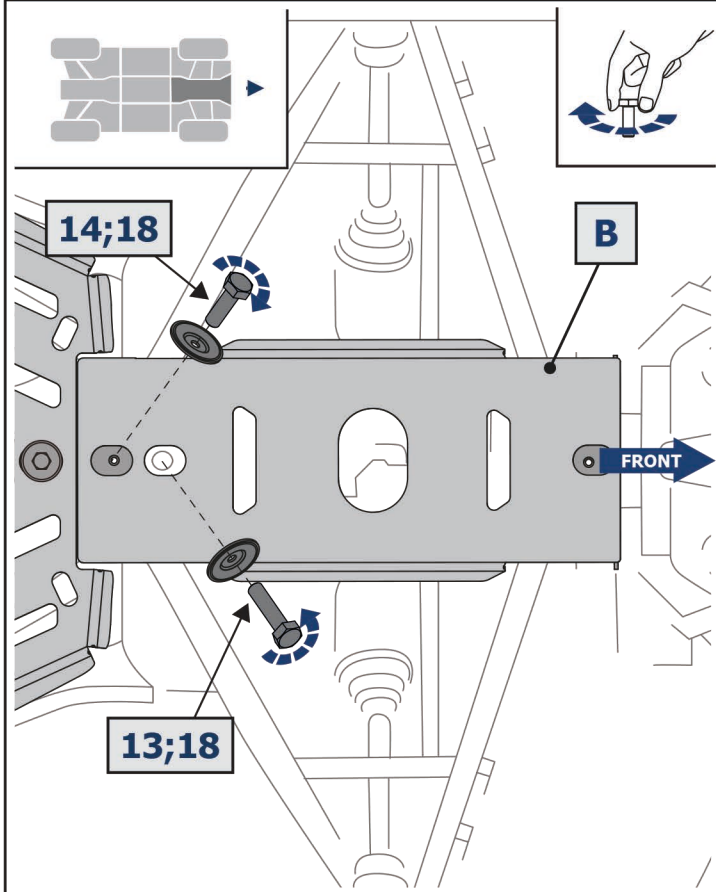
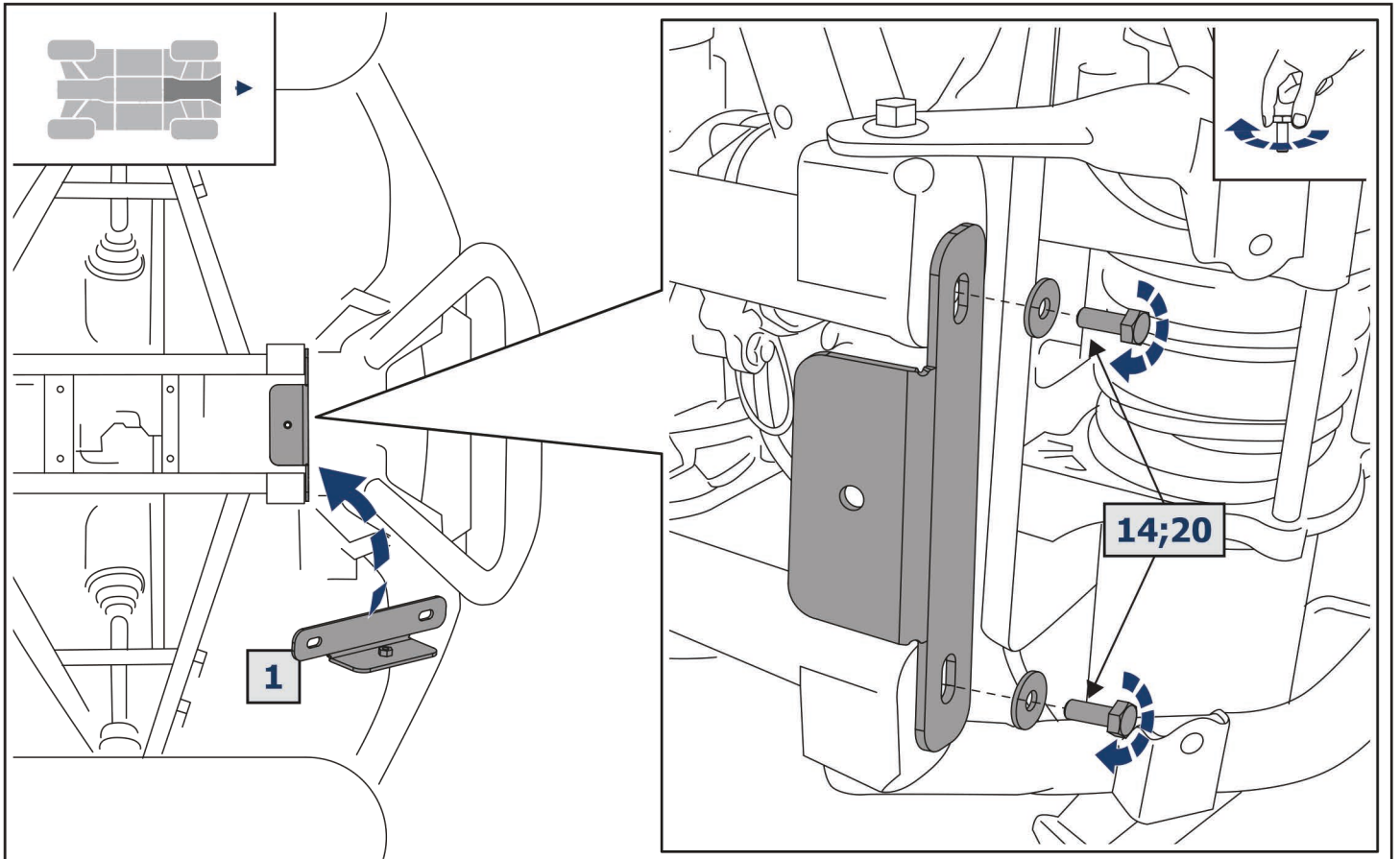


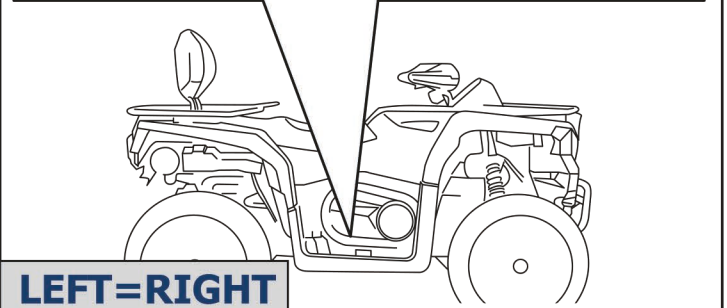
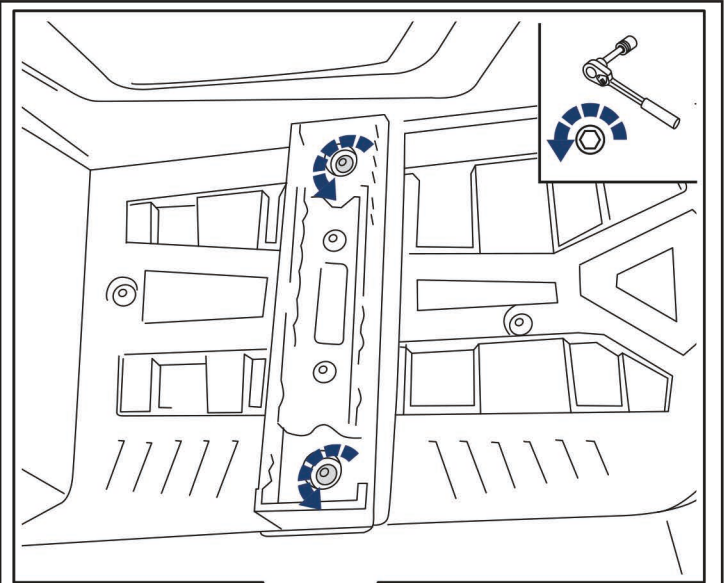
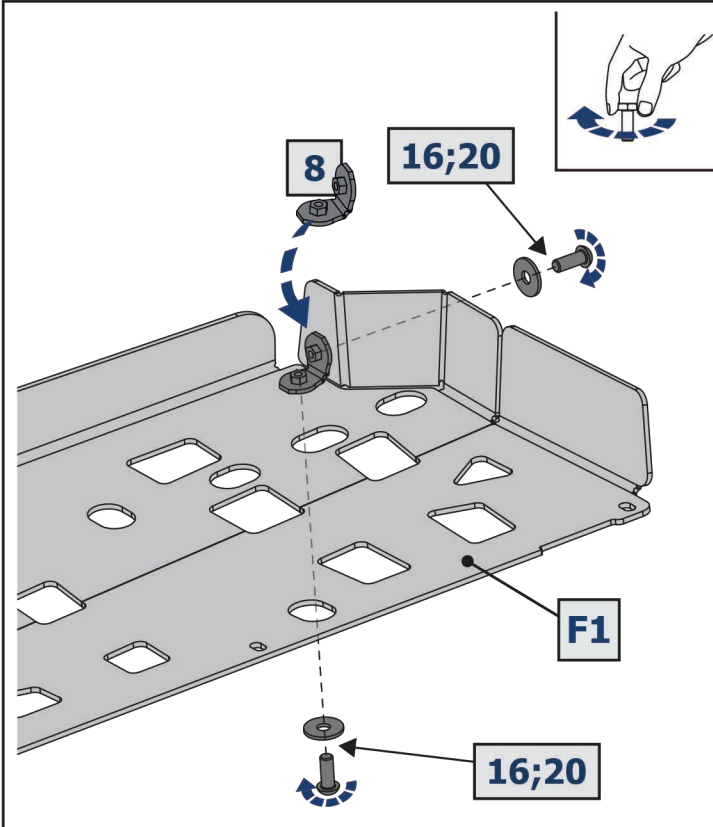
1  x1	2  x4	3  x3	4  x1	5  x1	6  x4
7  x10	8  x2	9  M8x35 x2	10  M6x50 x2	11  M6x45 x2	12  M6x35 x4
13  M6x25 x24	14  M6x16 x8	15  M6x35 x2	16  M6x16 x22	17  ø8 x2	18  ø6 x38
19  ø8 x2	20  ø6 x30	21  M8 x2	22  M6 x4	23  L=35 x2	24  L=30 x2
25  L=20 x2	26  L=17 x4				





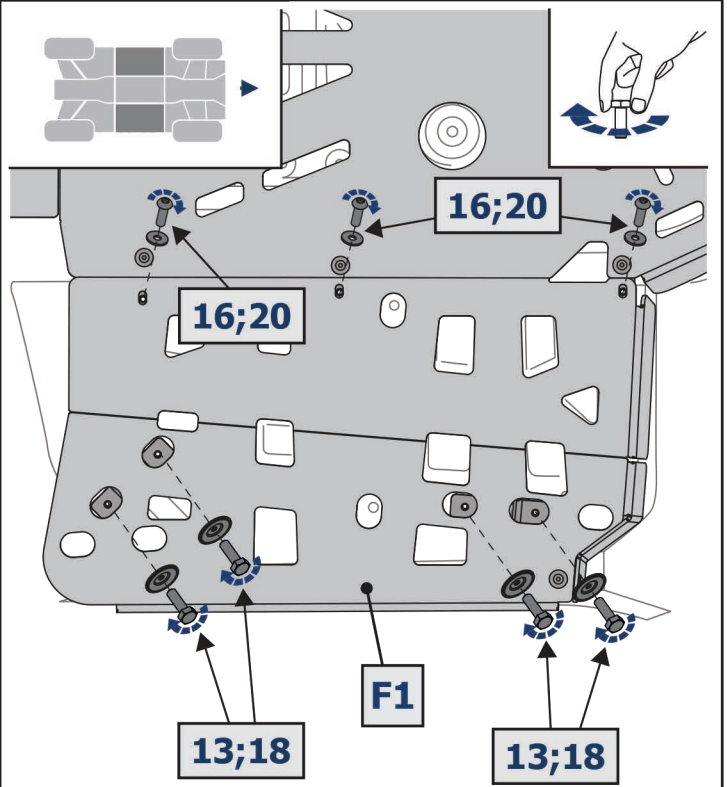
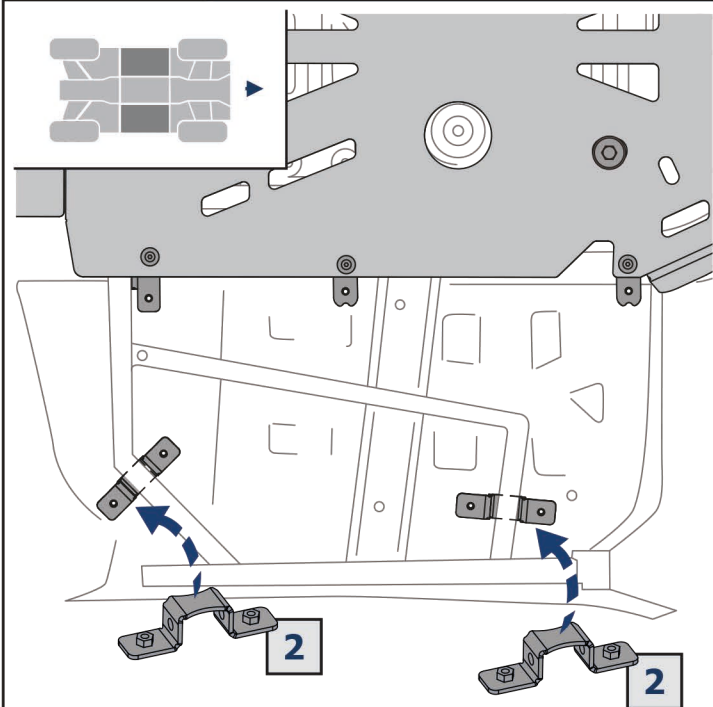






F1=F2

LEFT=RIGHT

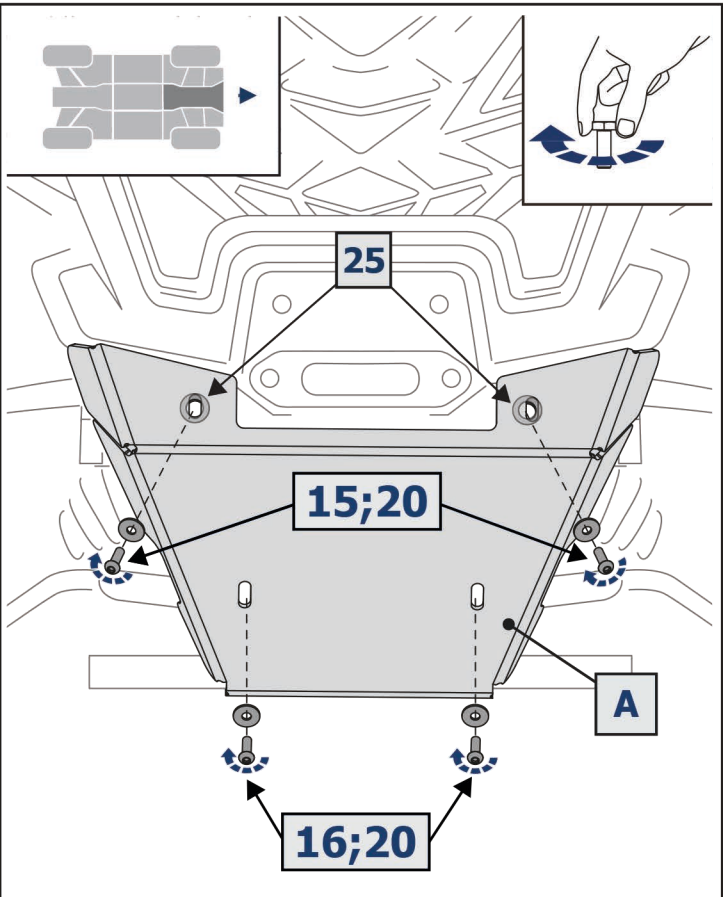
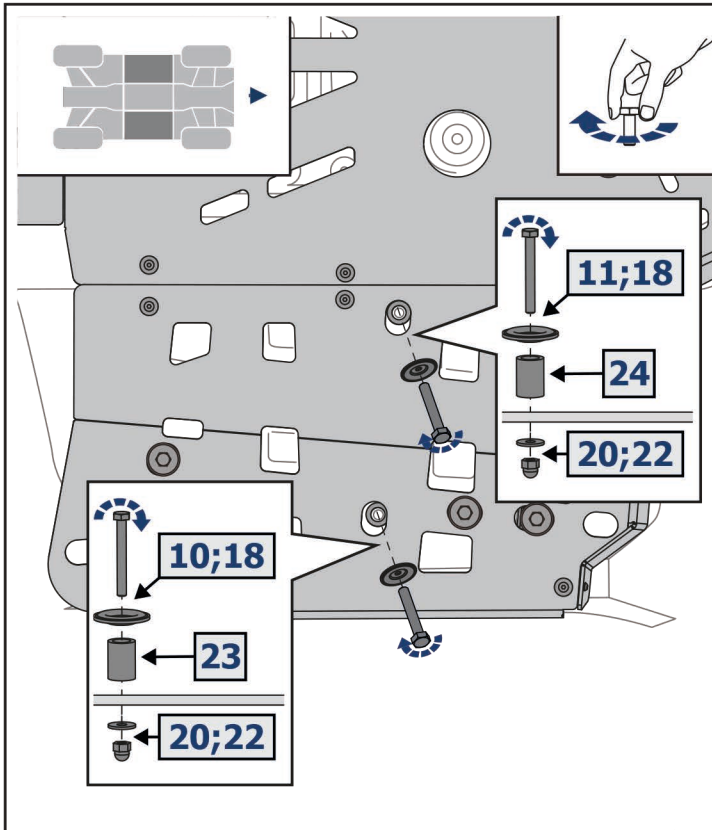


LEFT=RIGHT

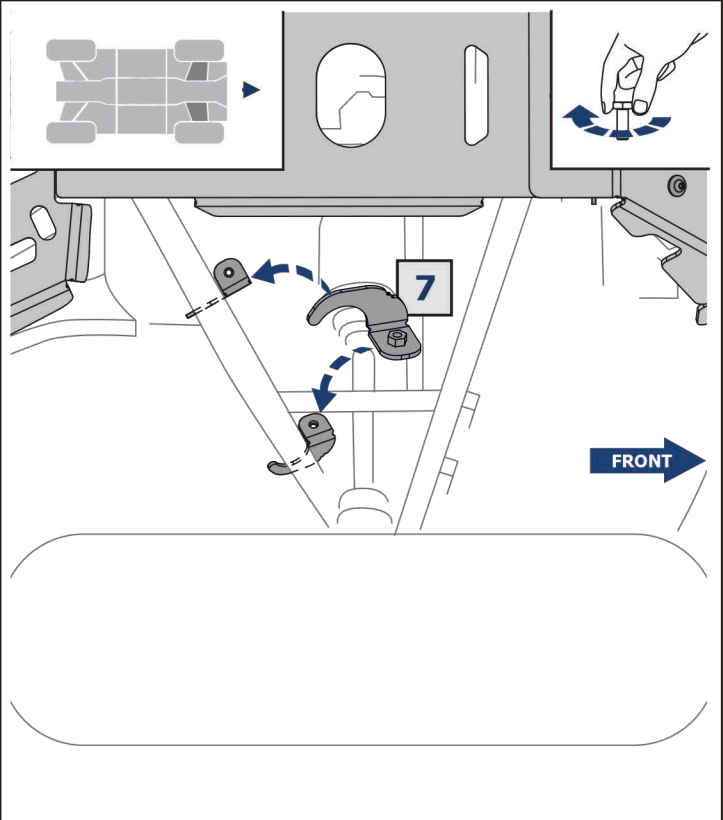
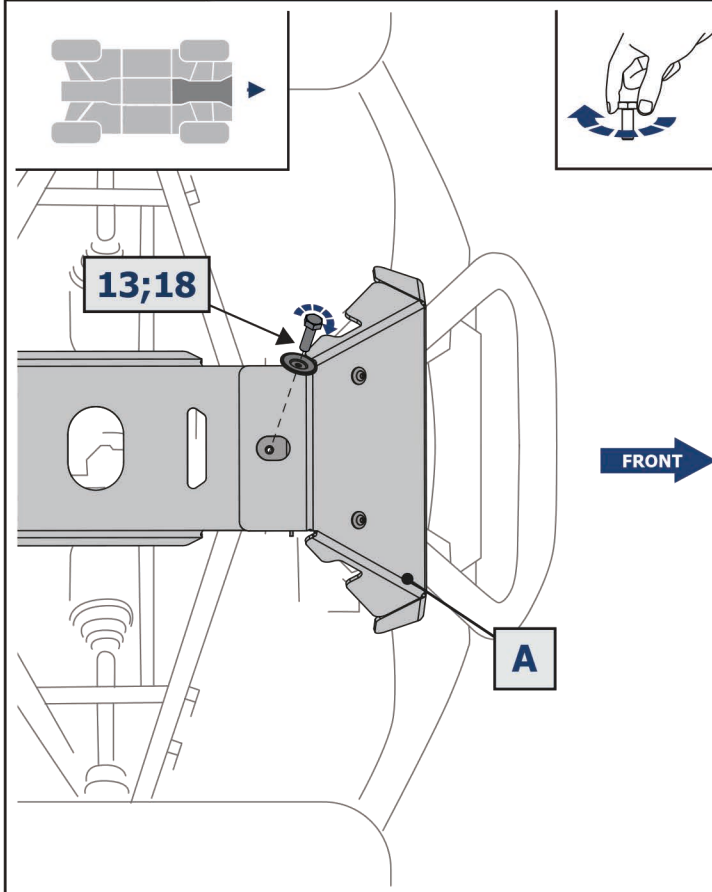
FRONT →

F1=F2

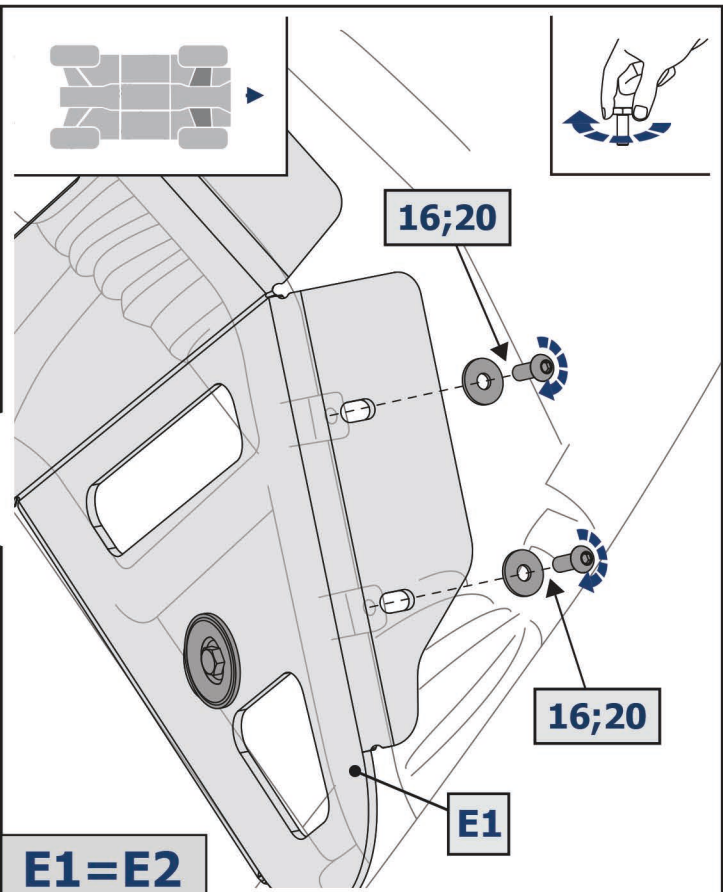
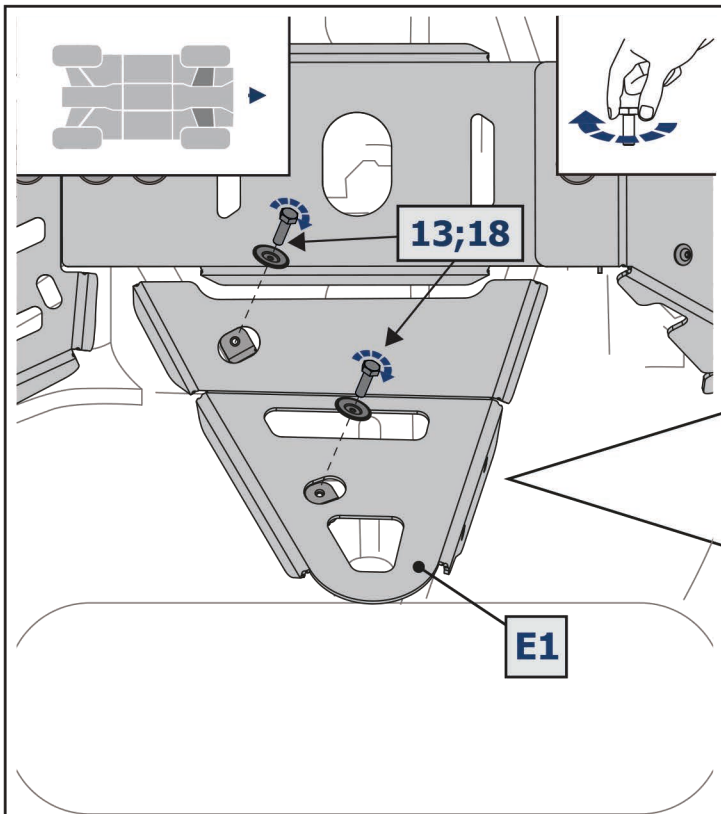
FRONT →



F1=F2

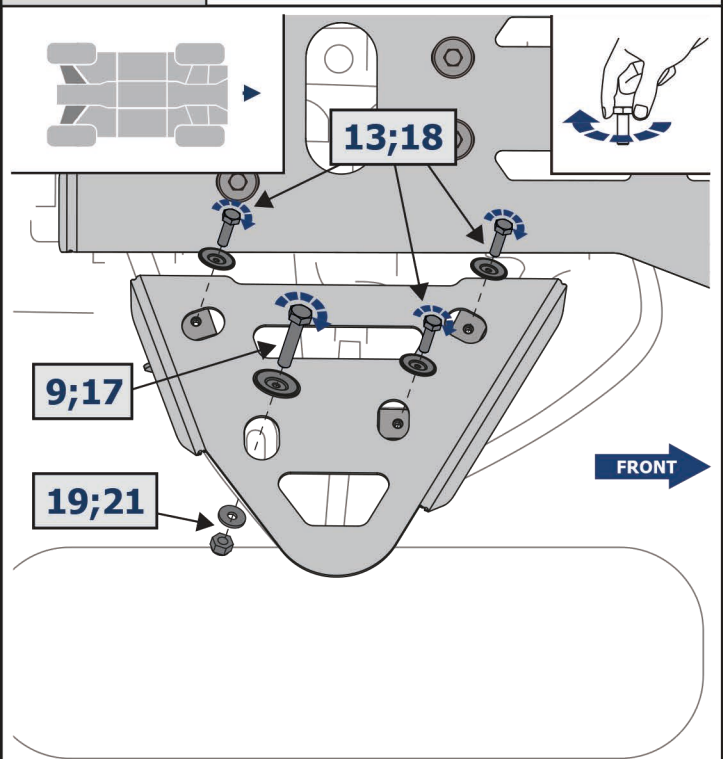
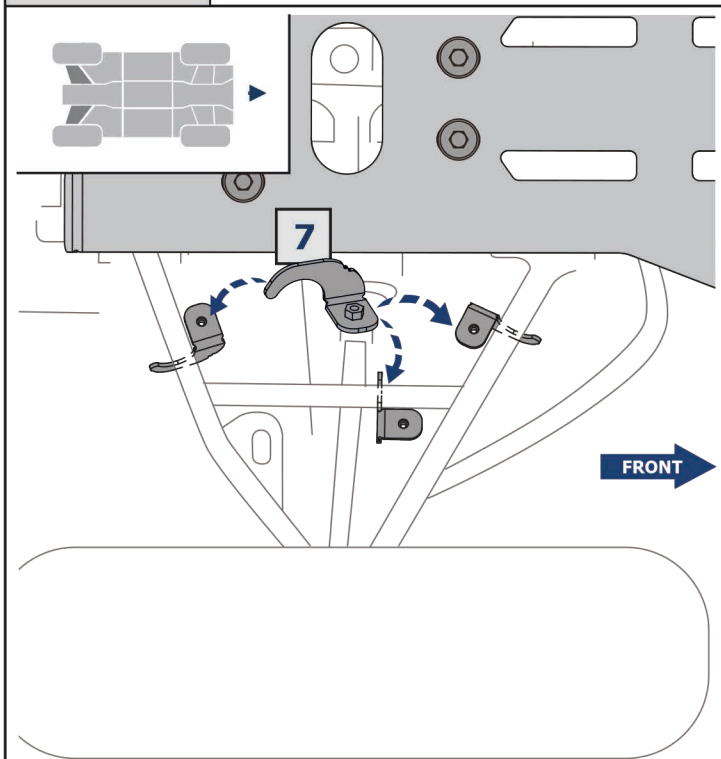


LEFT=RIGHT



E1=E2

E1=E2



LEFT=RIGHT

G1=G2

