

EN SIDE PANELS PROTECTORS INSTALLATION MANUAL

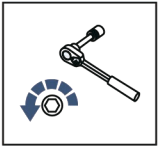
DE MONTAGEEINLEITUNG FÜR

RU ИНСТРУКЦИЯ ПО УСТАНОВКЕ БОКОВОЙ ЗАЩИТЫ

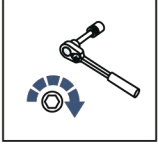


For: AODES SIBERIACROSS 1000 SWT (2024-)

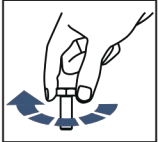
444.8532.1



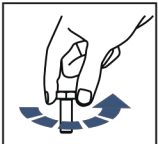
EN Regular fasteners
DE Normale Befestigung
RU Штатный крепёж



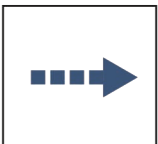
EN Regular fasteners
DE Normale Befestigung
RU Штатный крепёж



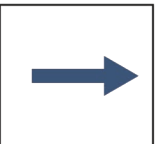
EN Screw a several turns
DE Mit wenigen Umdrehungen befestigen
RU Вкрутить на несколько оборотов



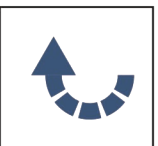
EN Loosen bolts
DE Bolzen lockern
RU Выкрутить на несколько оборотов









EN Movement Arrow
DE Bewegungsrichtung
RU Движение

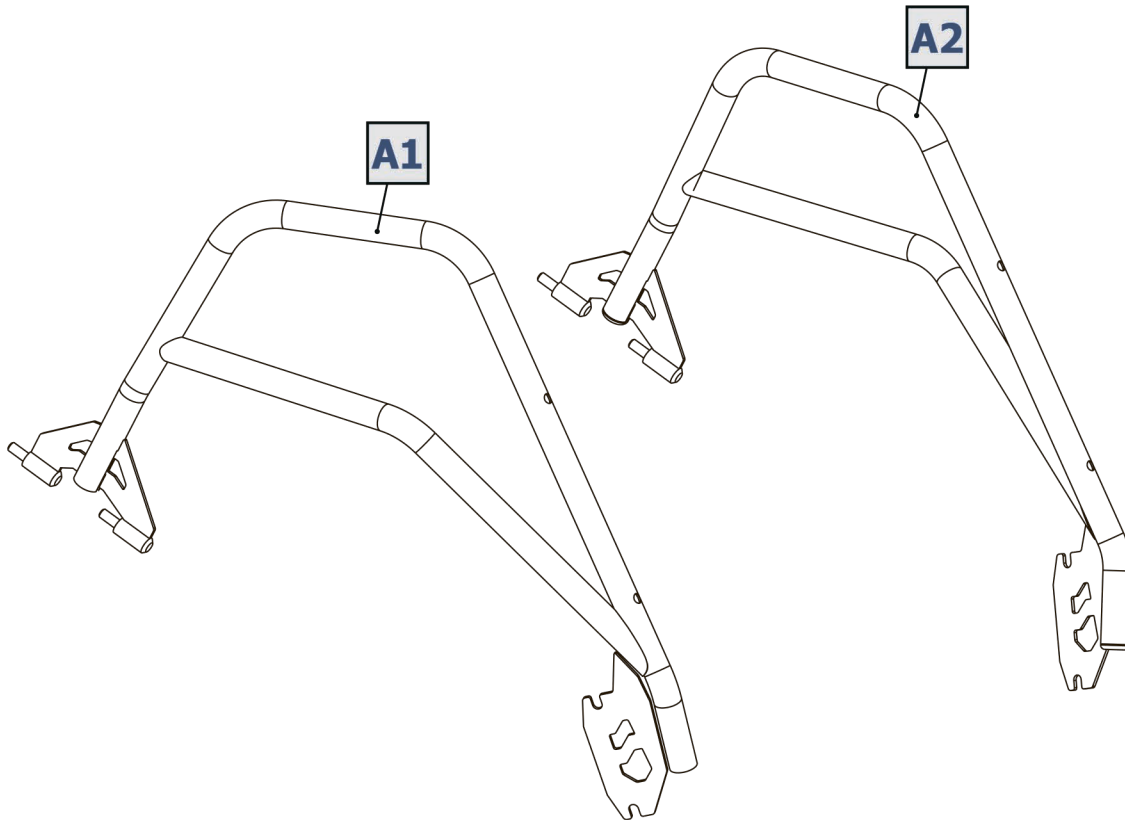


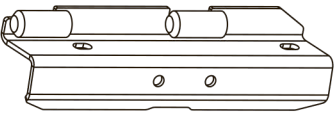
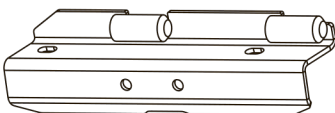
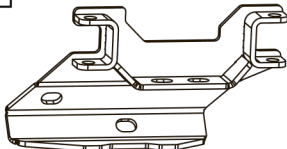
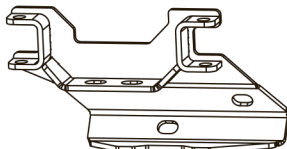
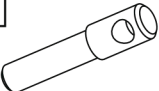


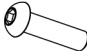
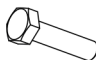

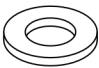



EN Location / Position Arrow
DE Anordnung / Positionsrichtung
RU Расположение



EN Screw Arrow
DE Drehrichtung
RU Поворот

 EN Wrench DE Schraubenschlüssel RU Гаечный ключ	10 mm	 EN Ratchet DE Ratsche RU Трещётка	 S - 10	 HEX S - 4		 EN Hand Riveter DE Handnietzange RU Ручной заклёпочник
---	-------	---	--	--	---	--



1  x1	2  x1	3  x1	4  x1		
5  x4	6  x4	7  x10	8  M6x20 x10	9  M6x40 x4	10  ø6 x4
11  ø6 x14	12  ø8,4 plastic x4	13  M6 x4	14  x4		

