

EN **INSTALLATION MANUAL**

DE **MONTAGEEINLEITUNG**

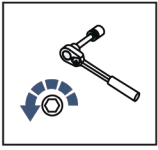
RU **ИНСТРУКЦИЯ ПО УСТАНОВКЕ КОМПЛЕКТА ПОДНОЖЕК**



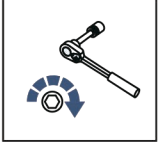
For: Odes 650L/ 850L/ 1000L (2023-)

444.8525.1

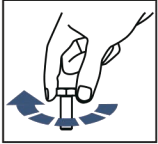




EN Regular fasteners
DE Normale Befestigung
RU Штатный крепёж



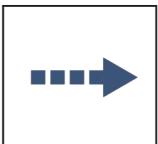
EN Regular fasteners
DE Normale Befestigung
RU Штатный крепёж



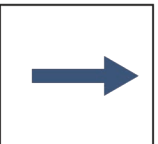
EN Screw a several turns
DE Mit wenigen Umdrehungen befestigen
RU Вкрутить на несколько оборотов



EN Loosen bolts
DE Bolzen lockern
RU Выкрутить на несколько оборотов



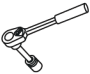





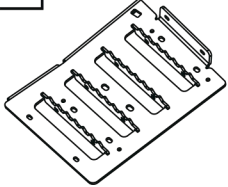
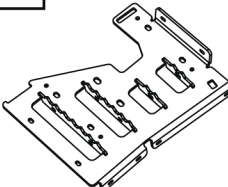
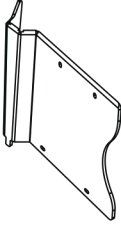
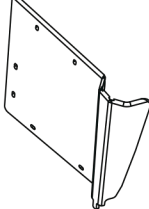
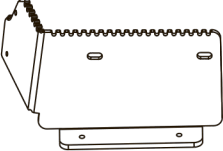
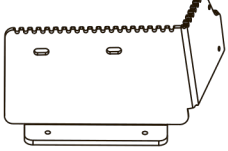
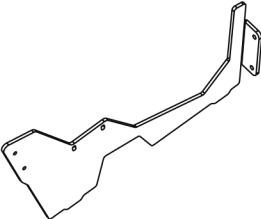
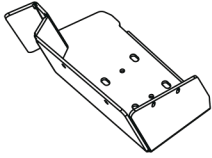
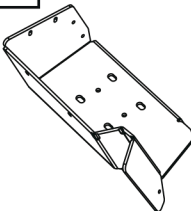
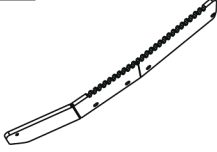
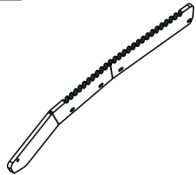
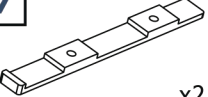
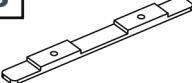
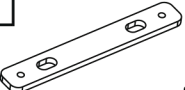
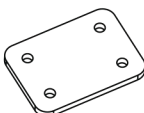
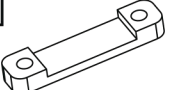
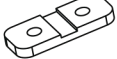
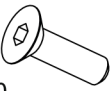

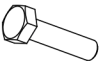



EN Movement Arrow
DE Bewegungsrichtung
RU Движение

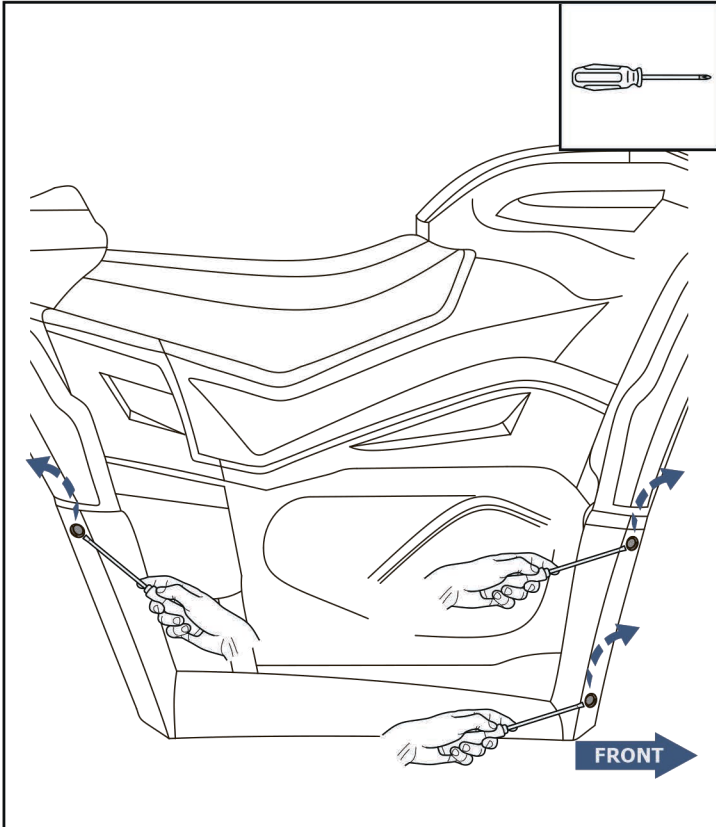


EN Location / Position Arrow
DE Anordnung / Positionsrichtung
RU Расположение

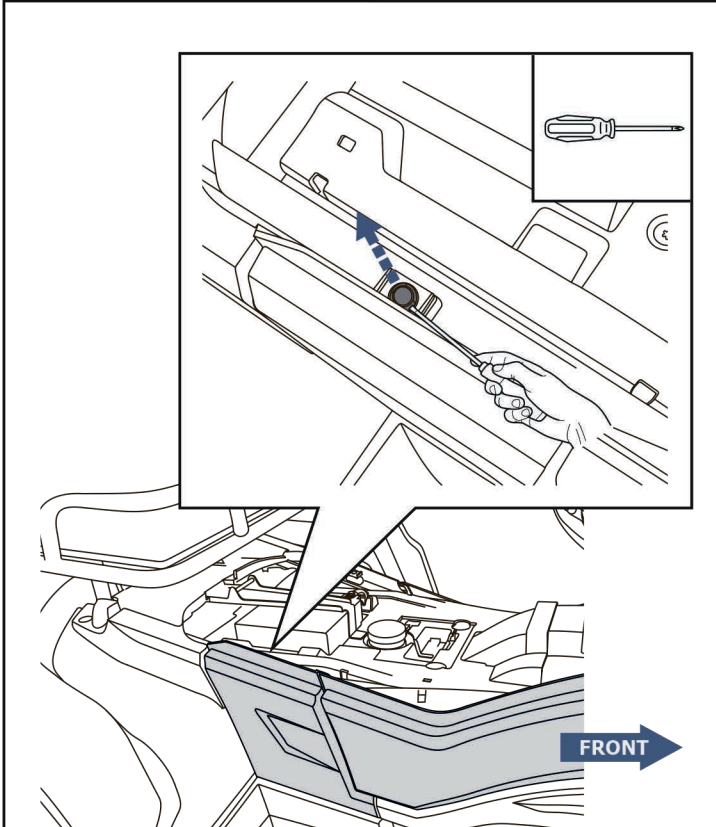
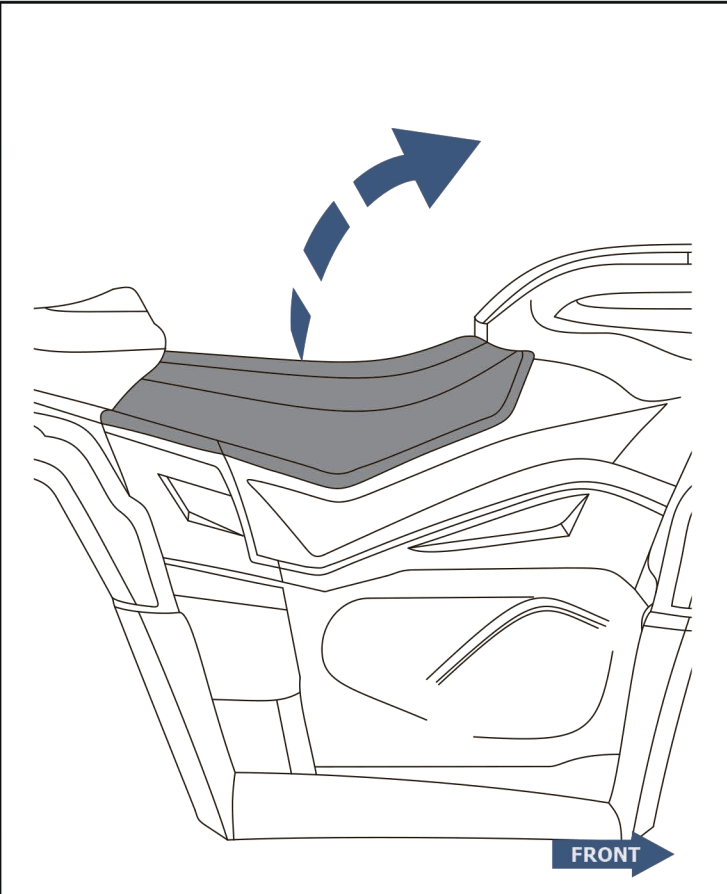


EN Screw Arrow
DE Drehrichtung
RU Поворот

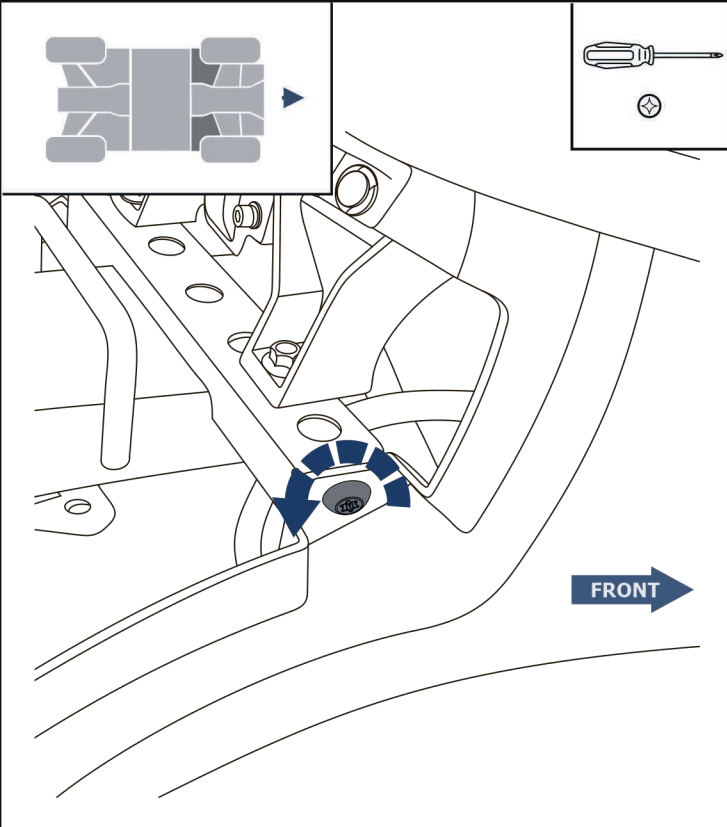
 EN Ratchet DE Ratsche RU Трещётка		 S - 10; S - 13		 HEX S - 4		 EN Mallet DE Holzhammer RU Киянка		 EN Crosshead Screwdriver DE Kreuzschlitz-Schraubendreher RU Отвёртка крестовая		 EN Office Knife DE Büromesser RU Канцелярский нож	
1L		1R		2L		2R		3L		3R	
	x1		x1		x1		x1		x1		x1
4			5L		5R		6L		6R		
			x1		x1		x1		x1		x1
7		8		9		10		11		12	
	x2		x2		x8		x1		x3		x4
13		14		15		16		17		18	
M6x30	x44	M6x40	x12	M6x20	x24	Ø6	x48	Ø6	x50	M6	x12



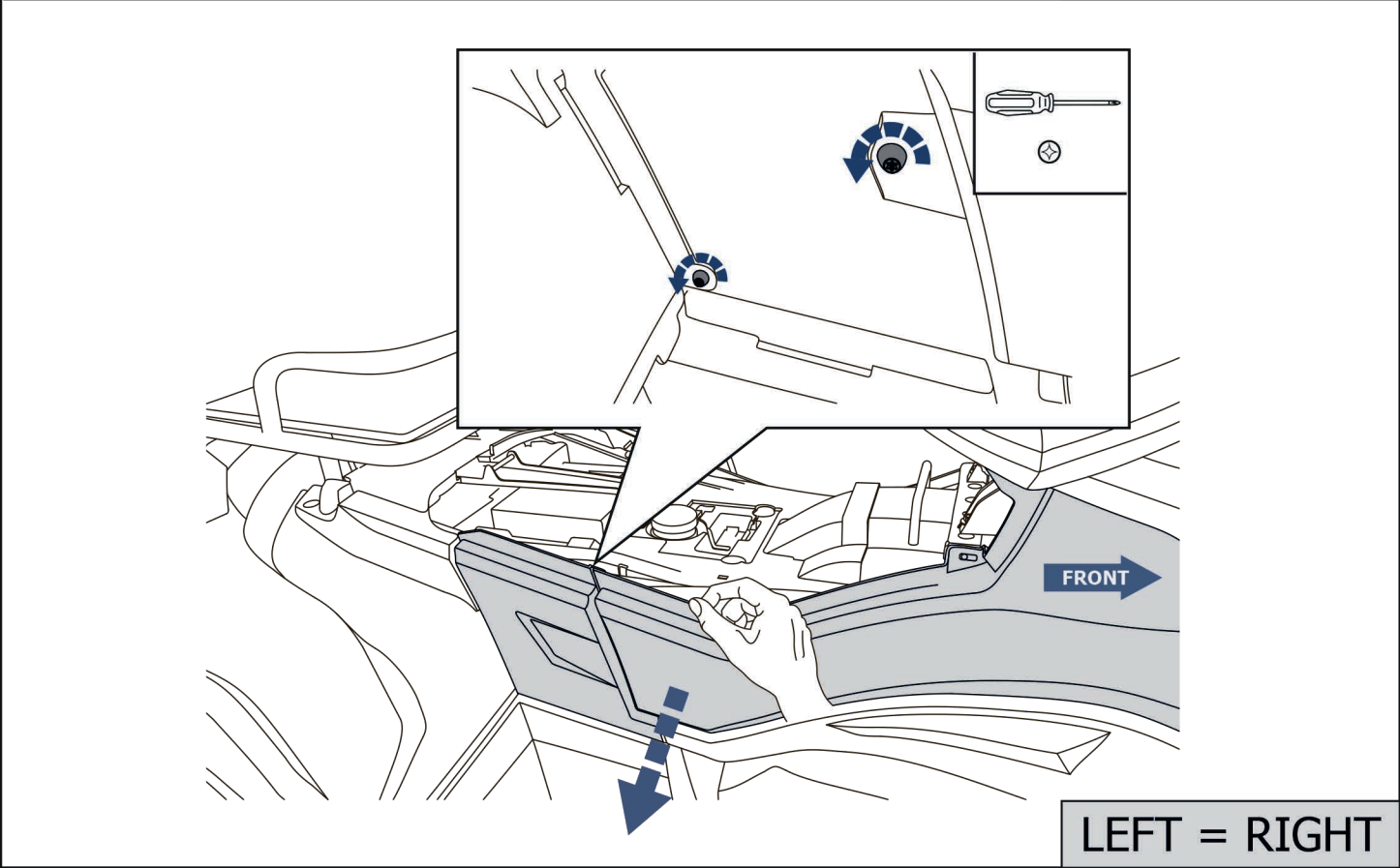
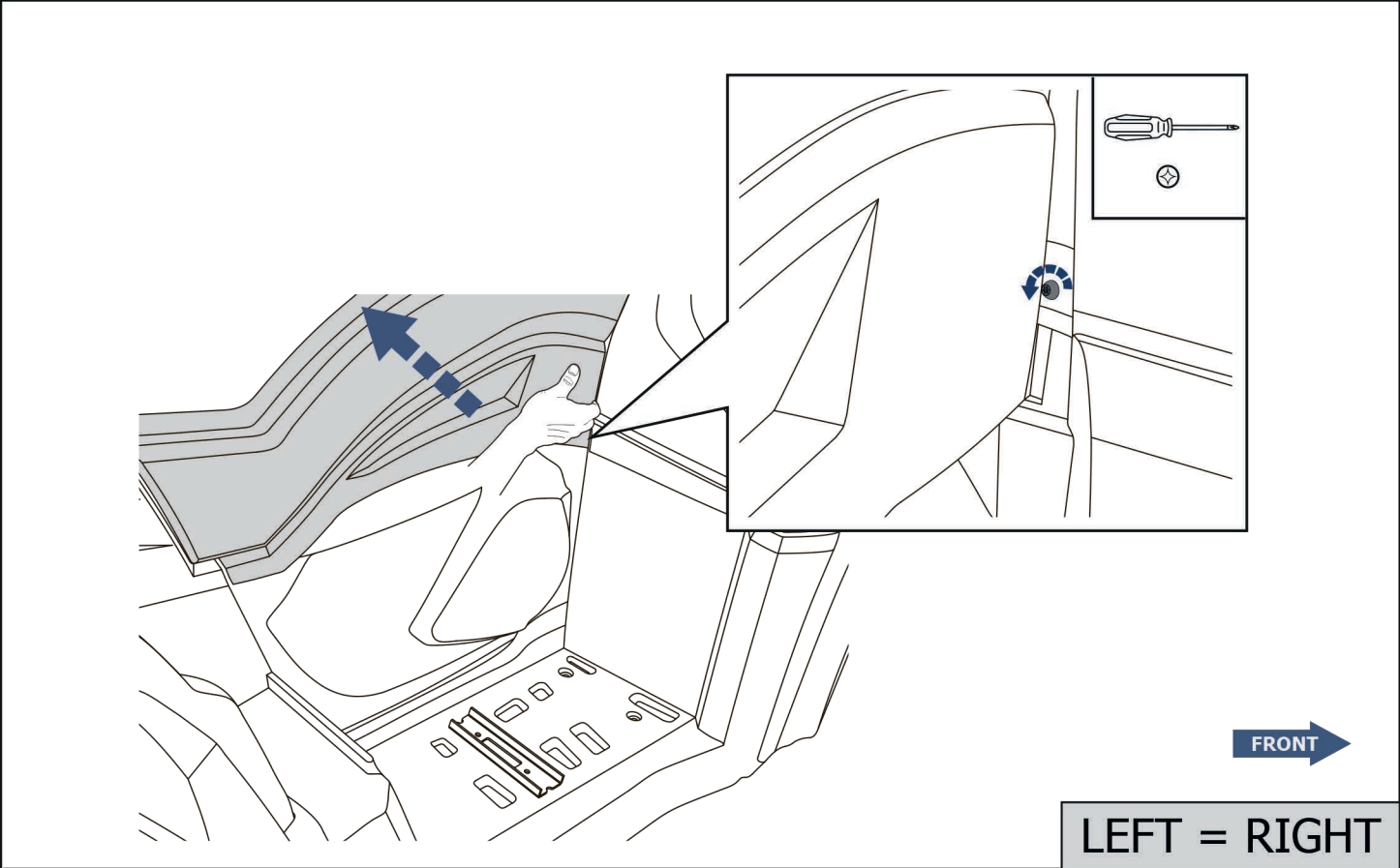
LEFT = RIGHT

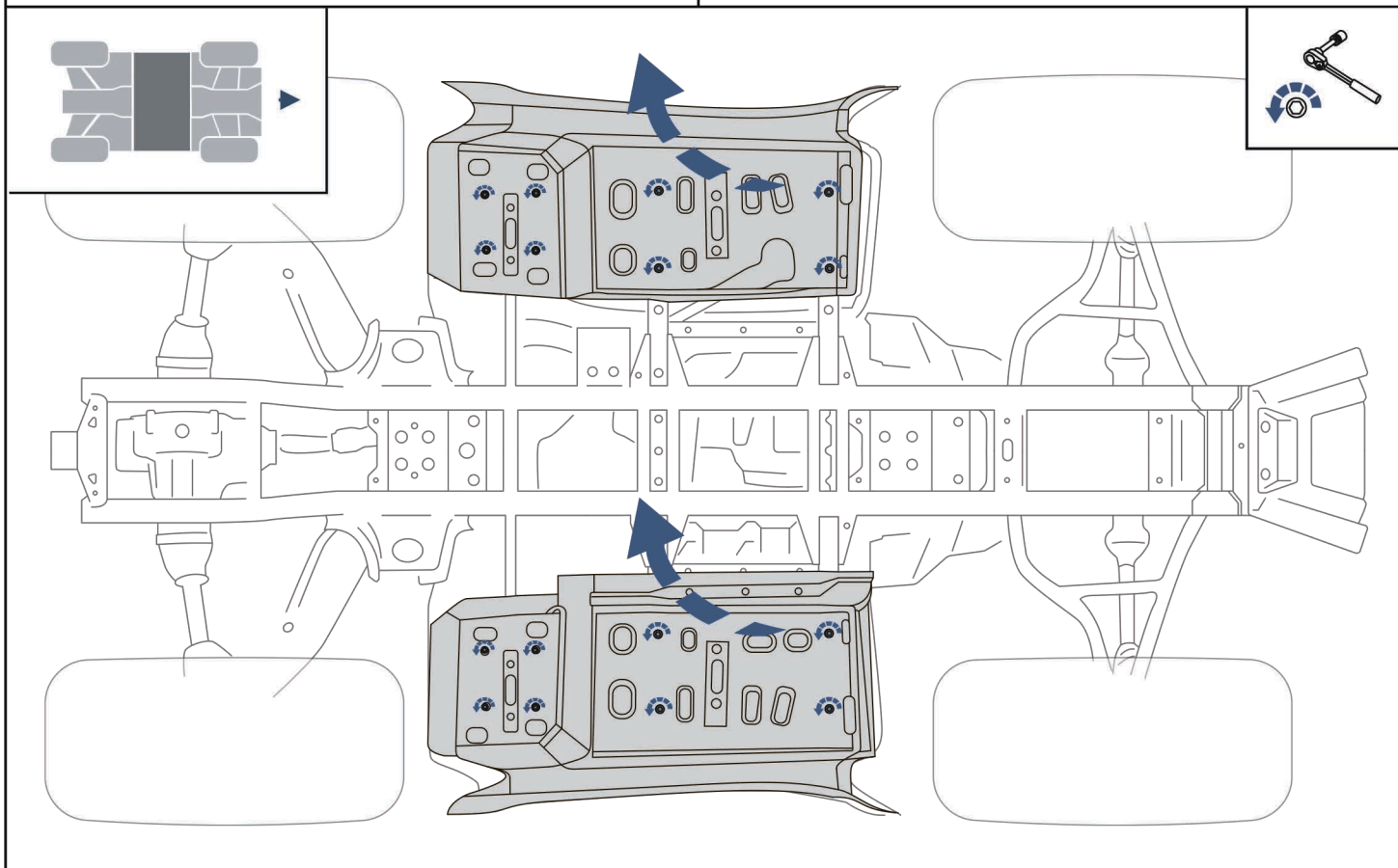
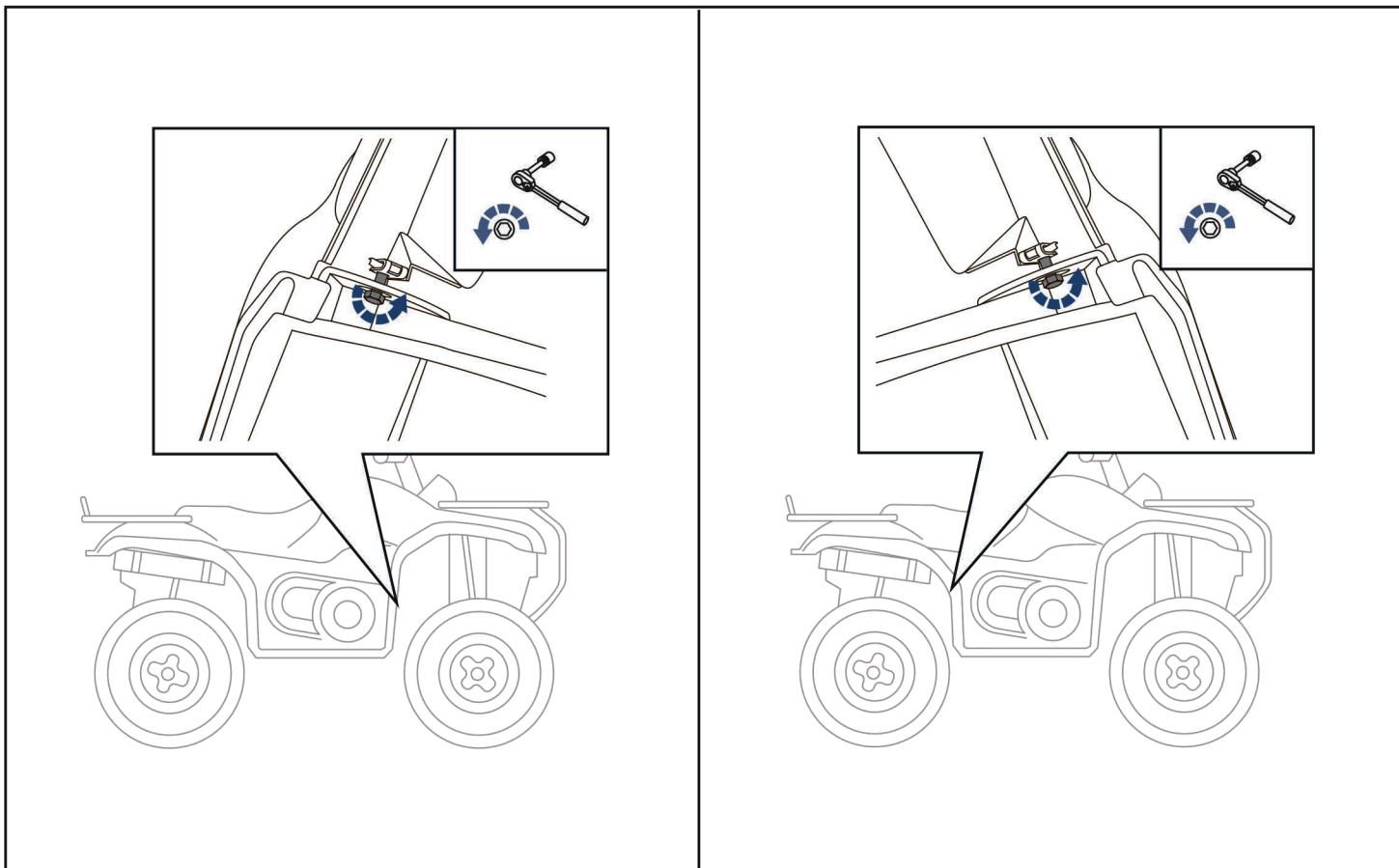


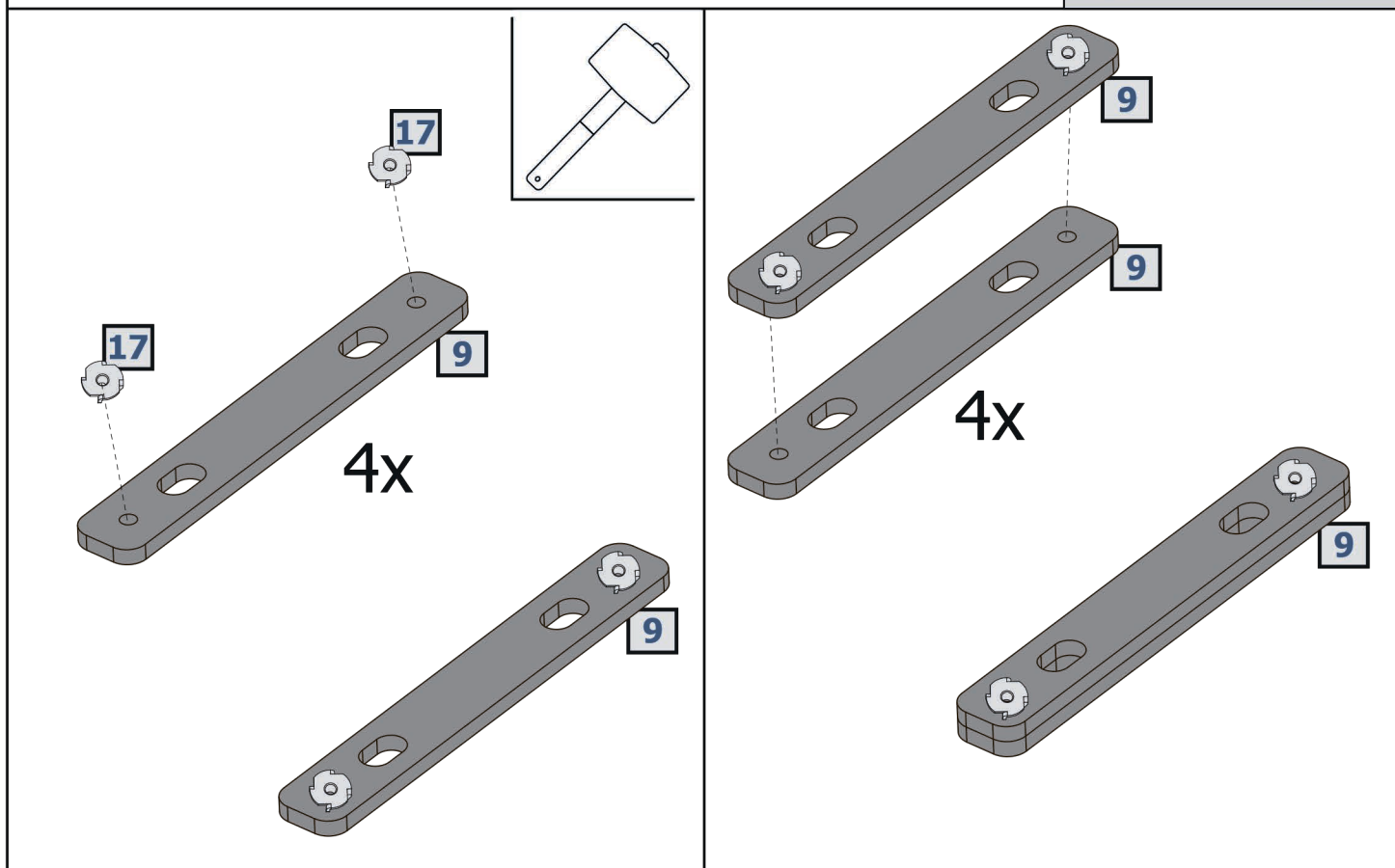
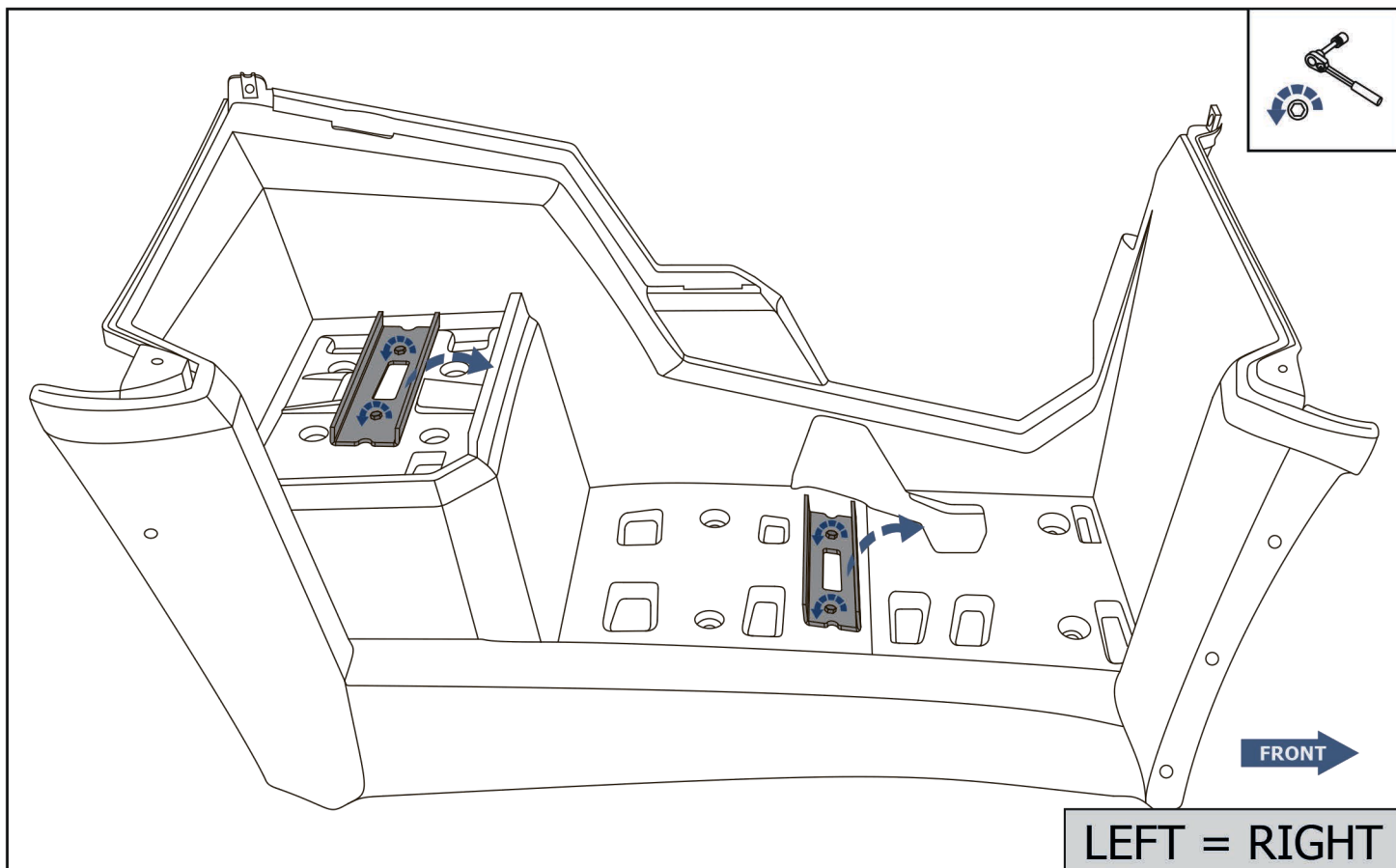
LEFT = RIGHT

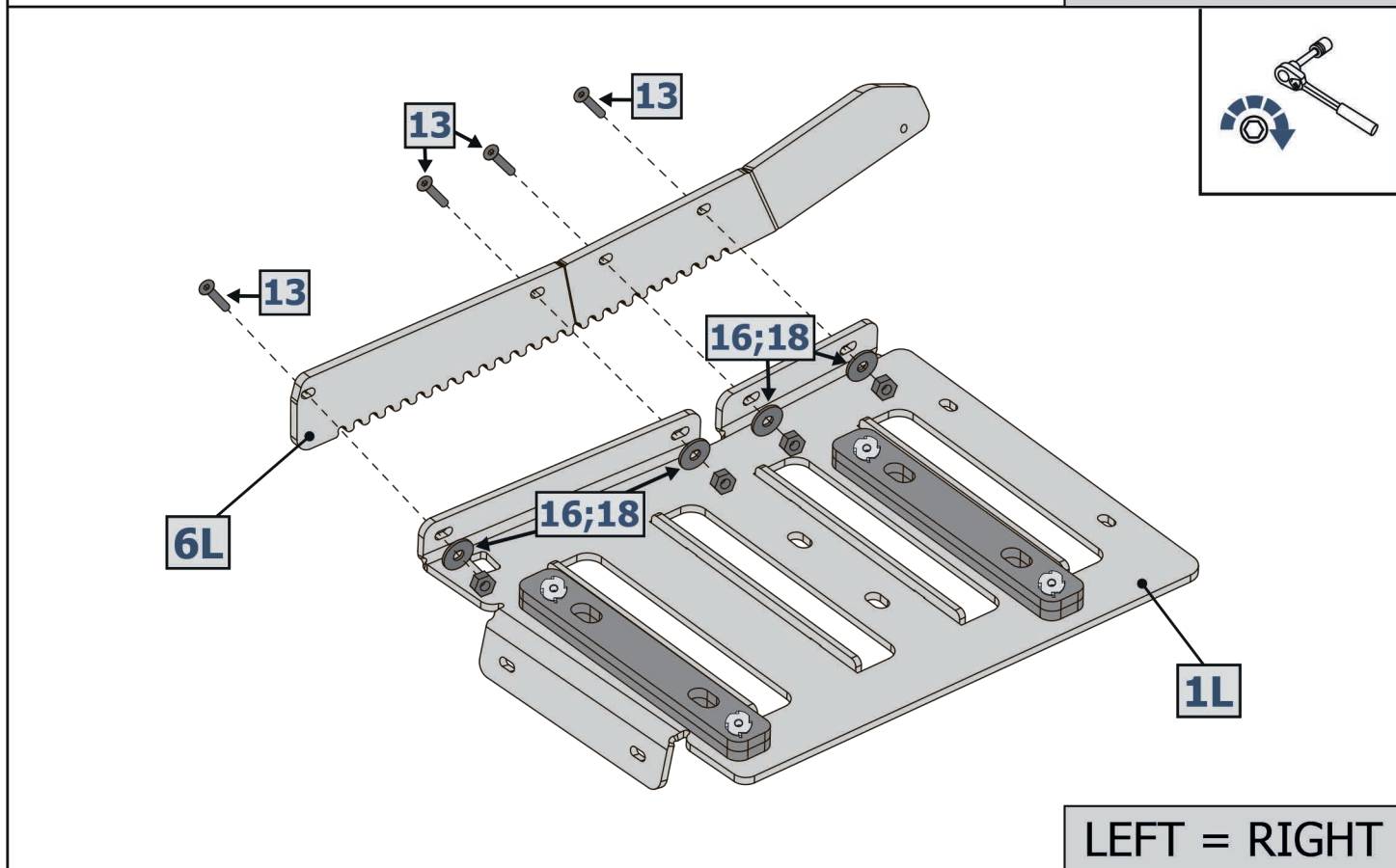
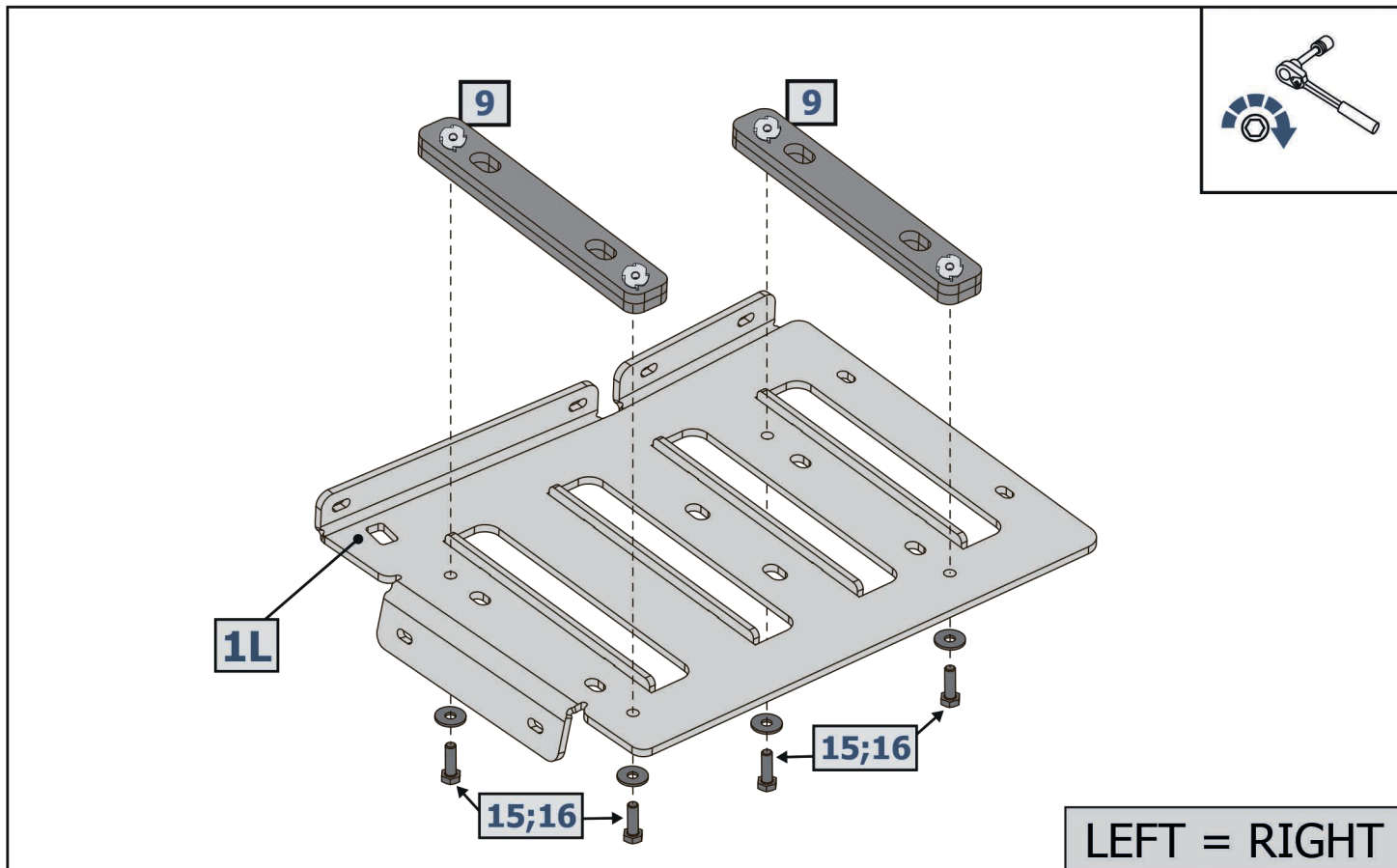


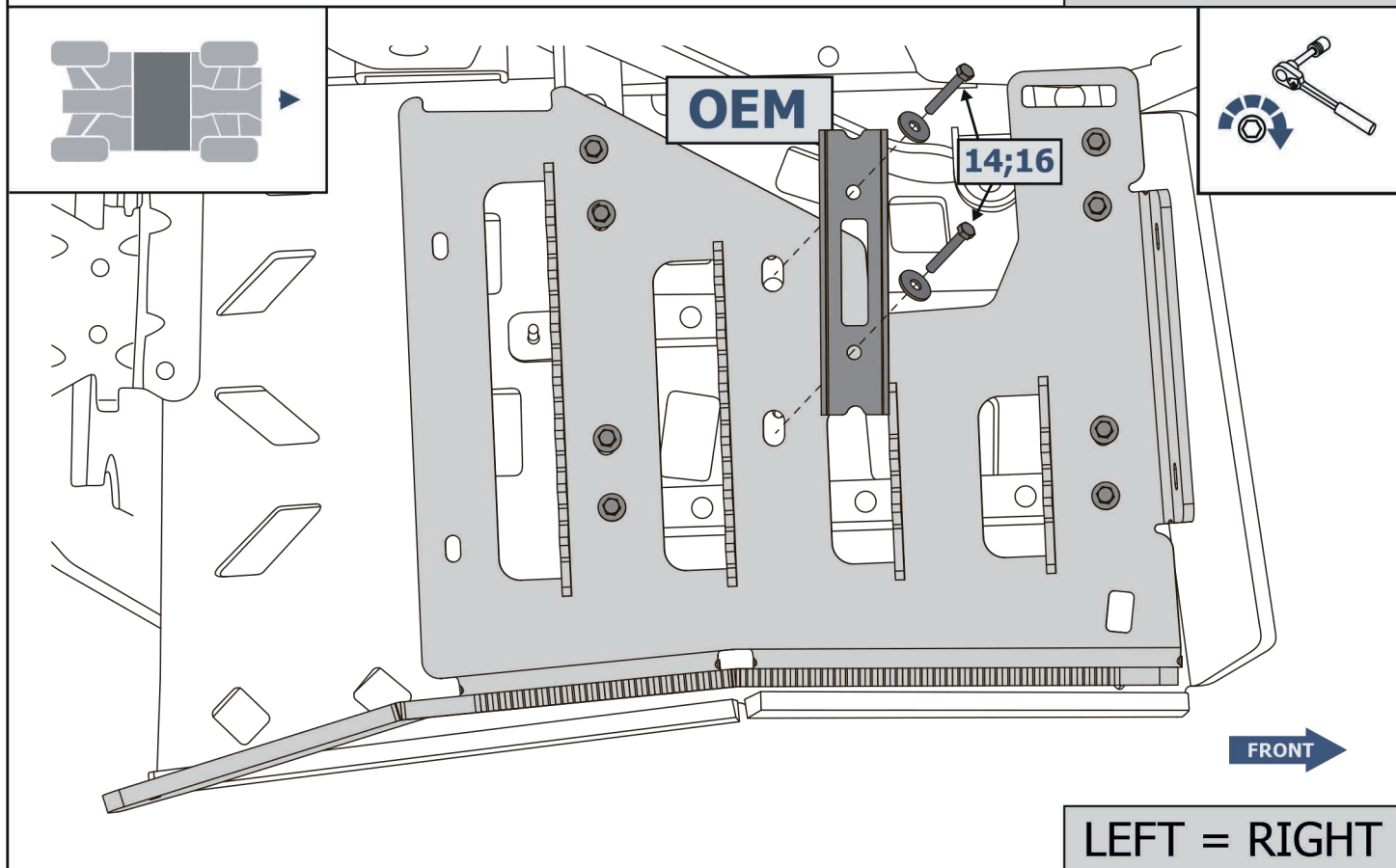
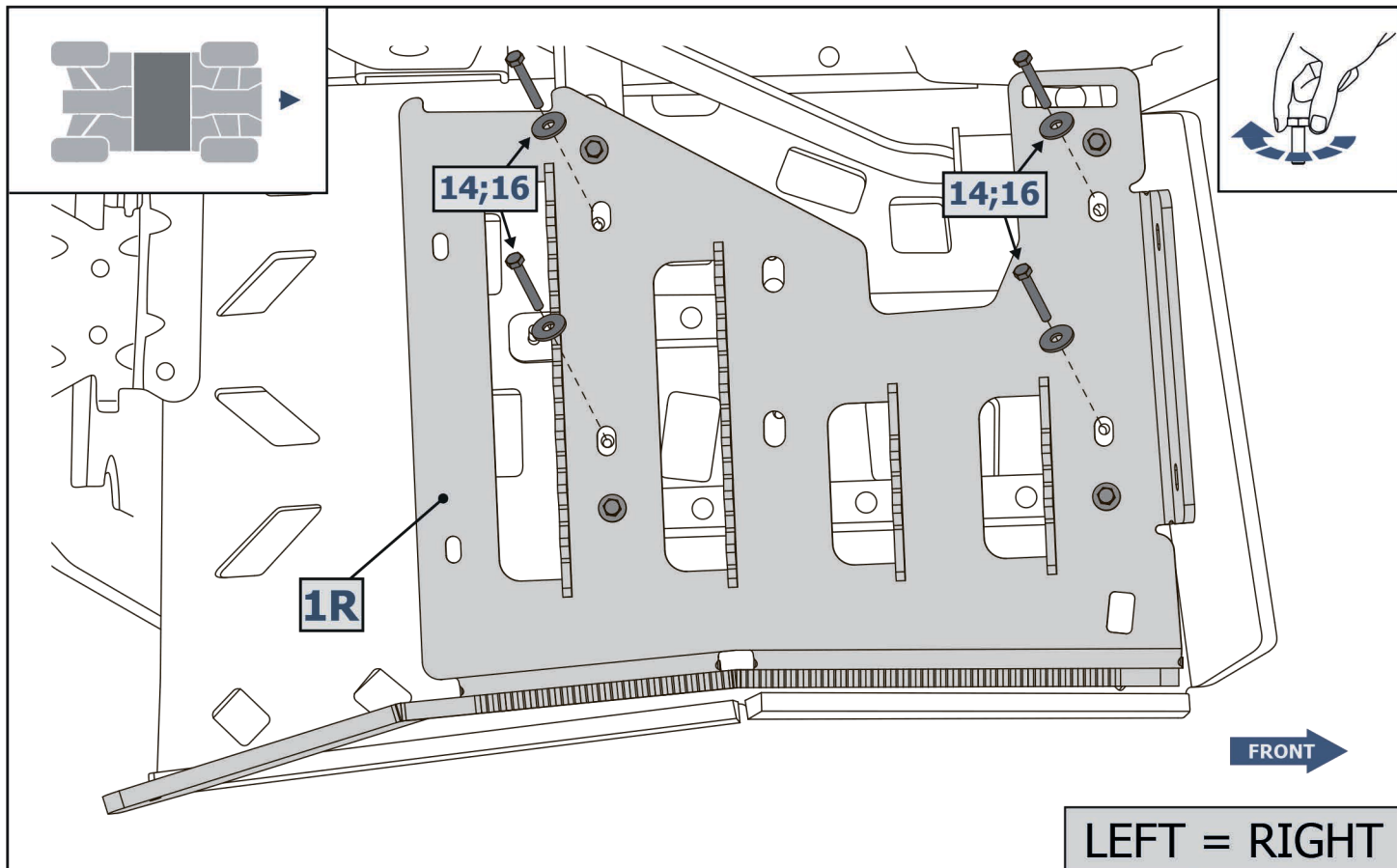
LEFT = RIGHT

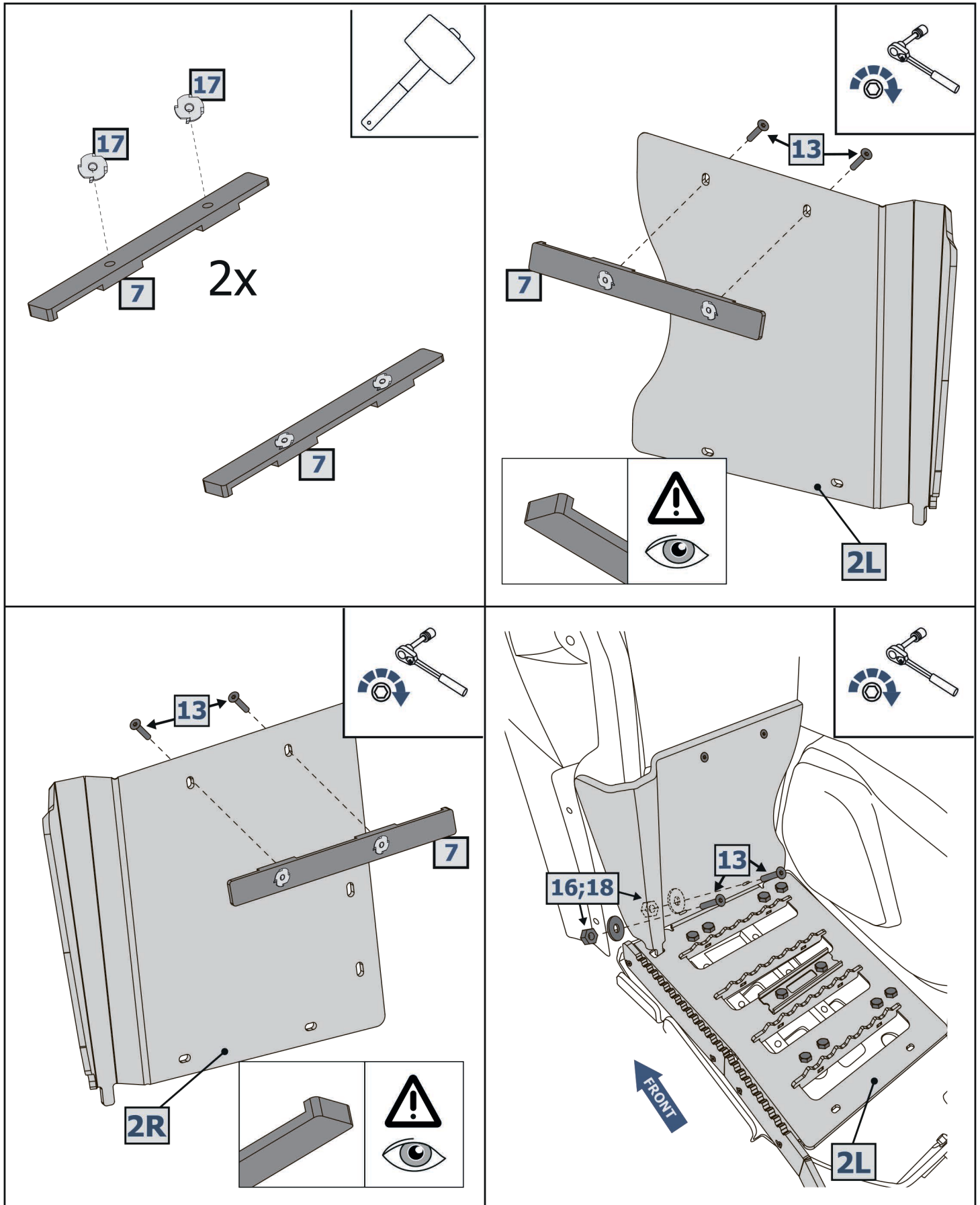


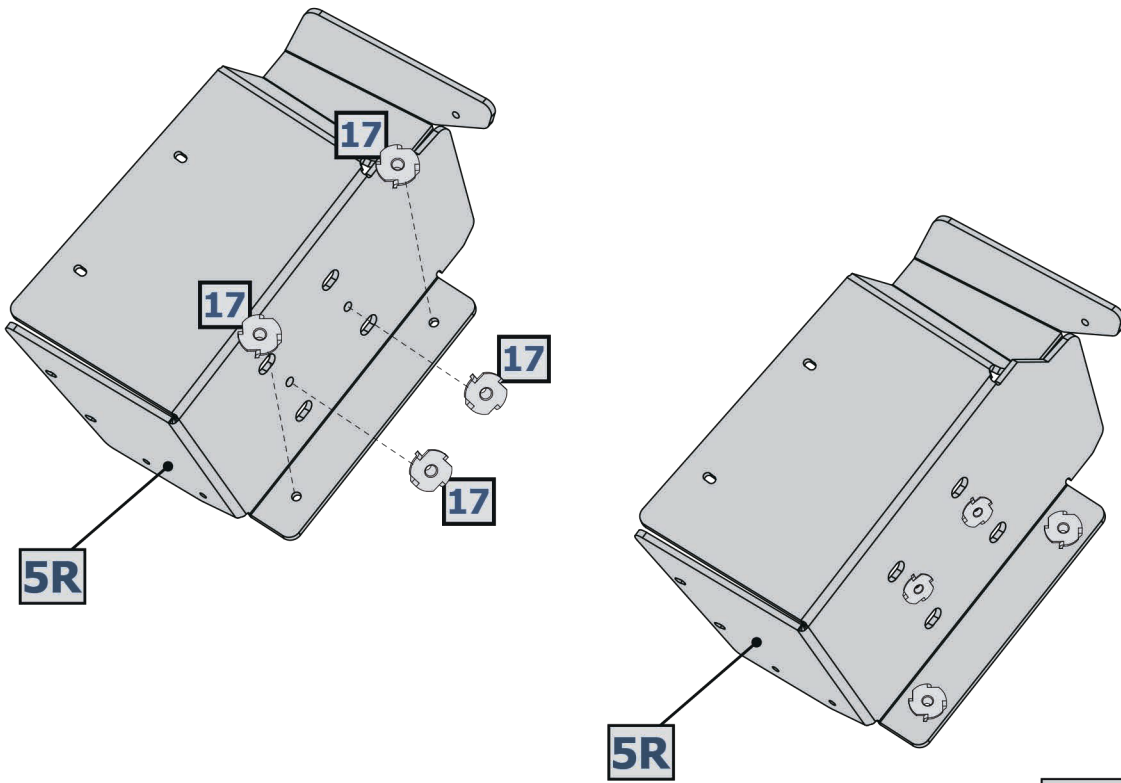
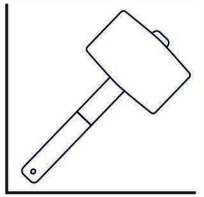




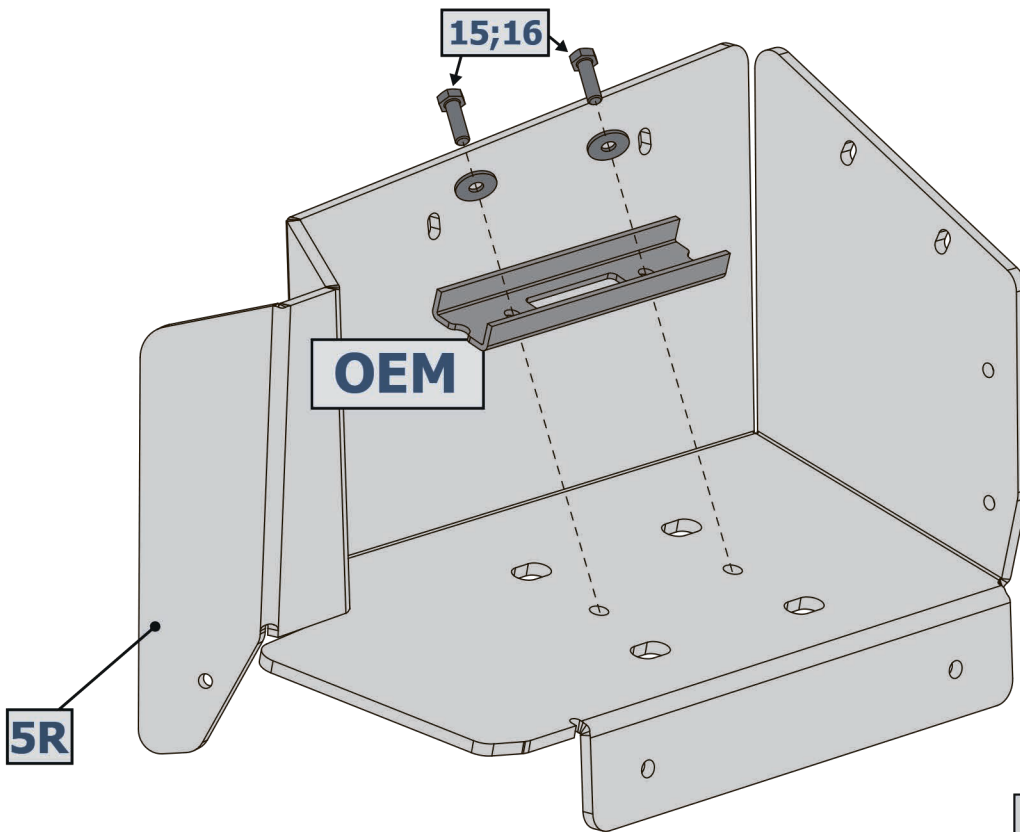
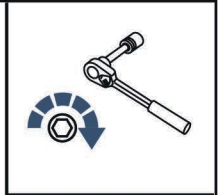




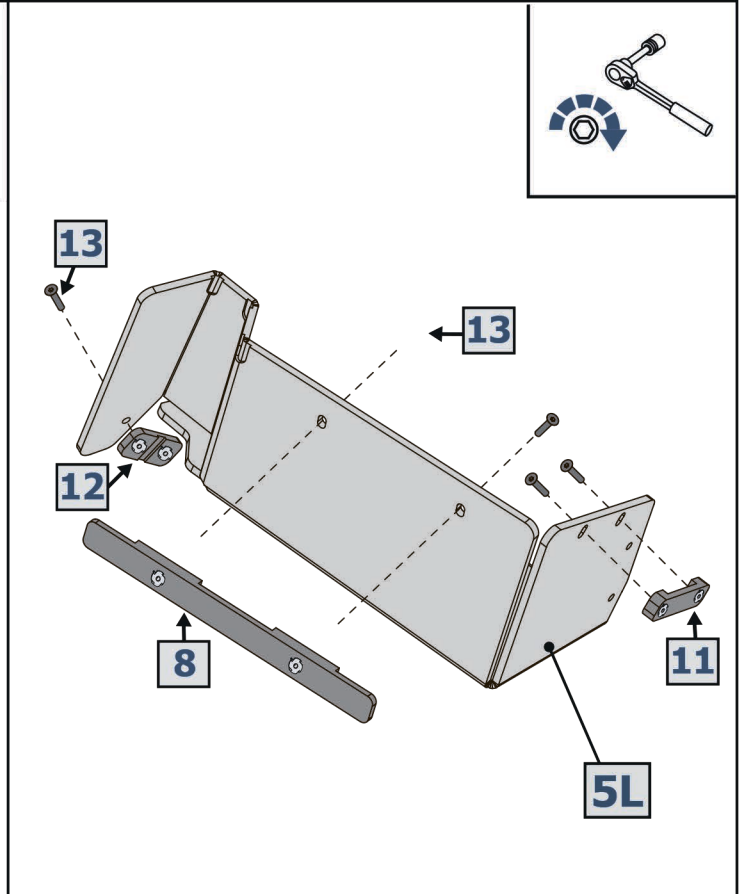
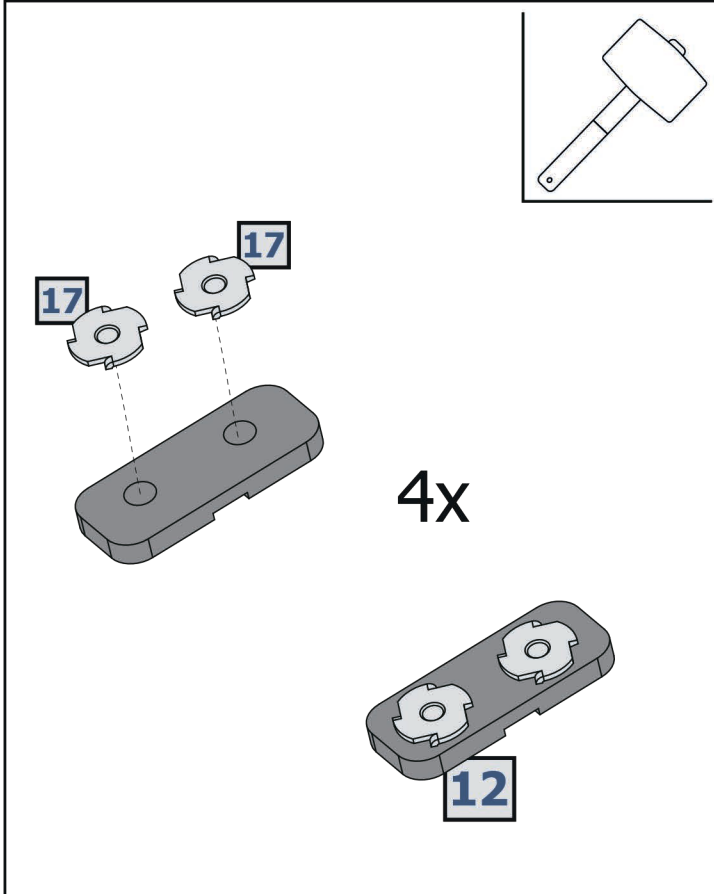
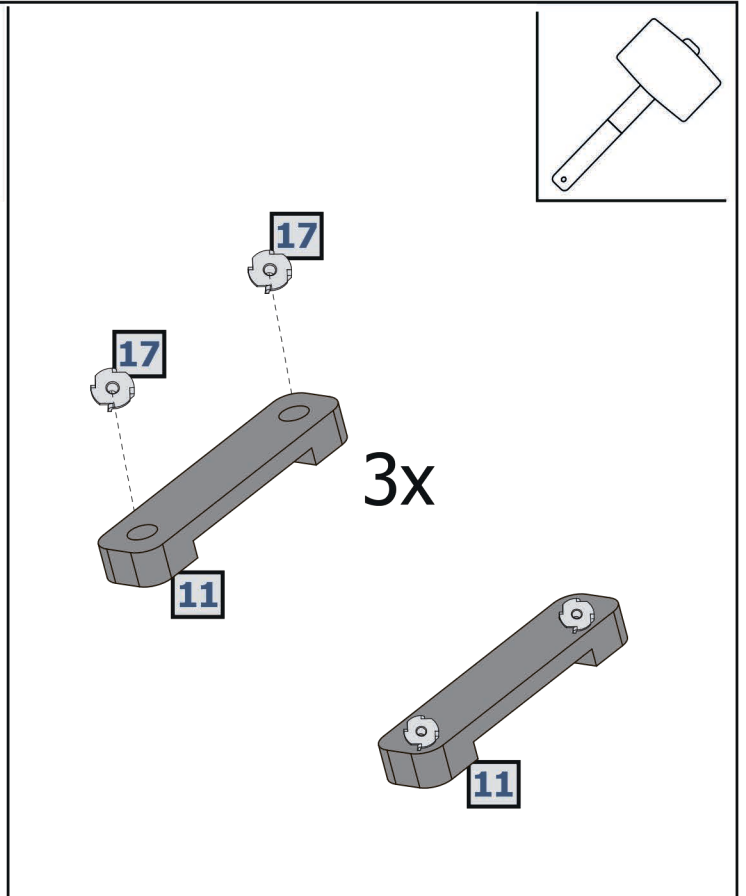
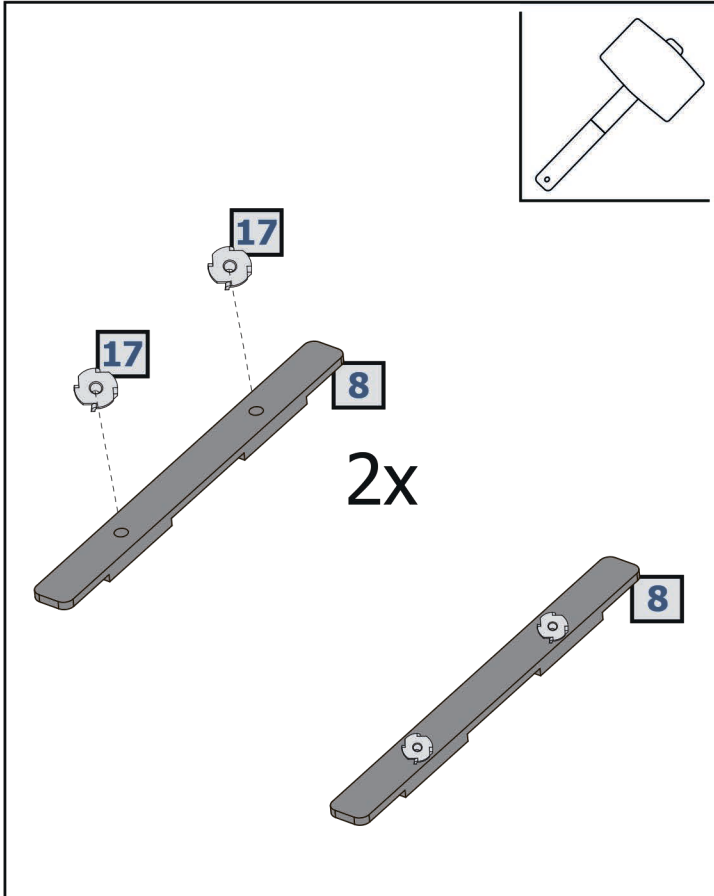


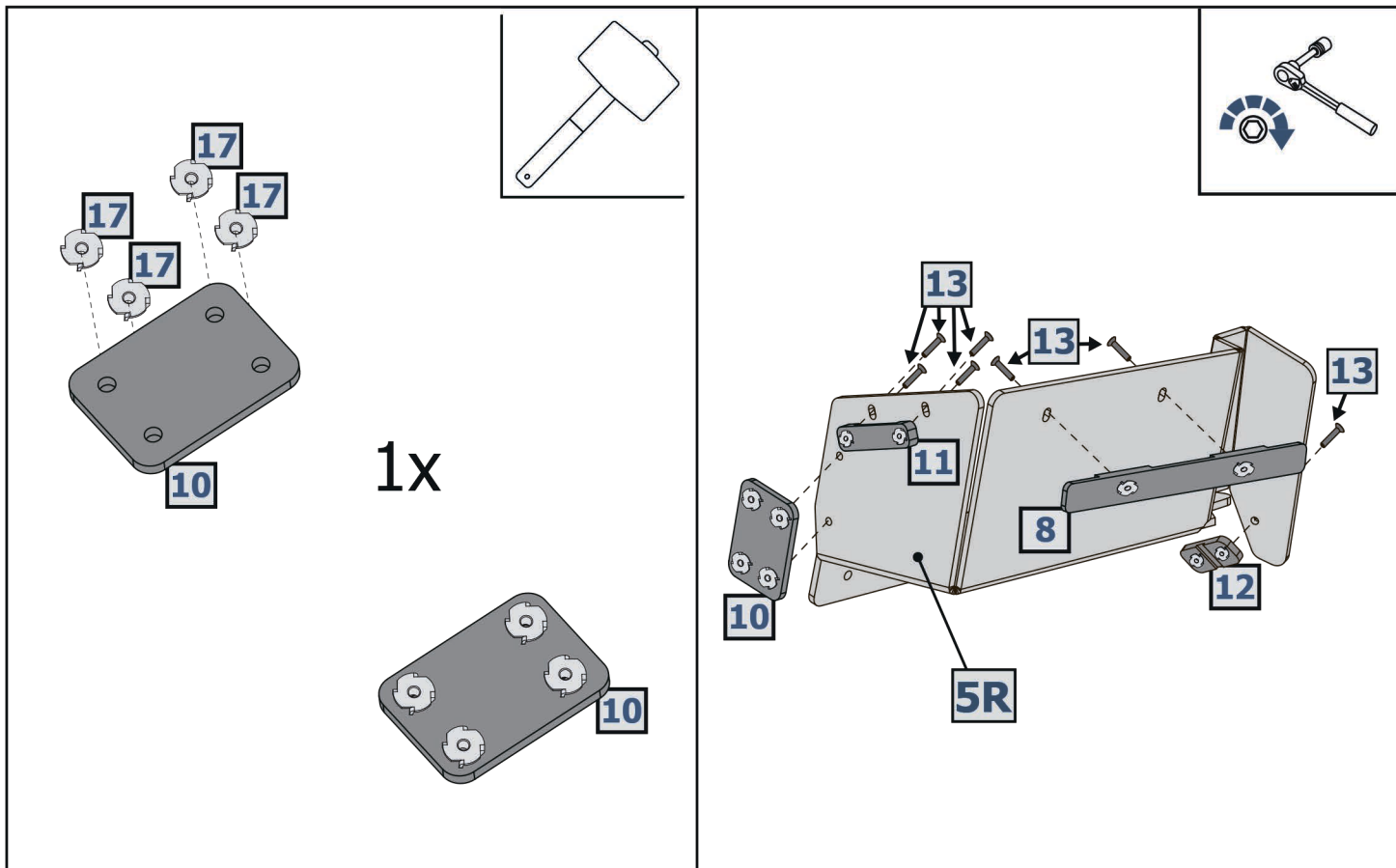


LEFT = RIGHT



LEFT = RIGHT





1x

LEFT = RIGHT

