

EN **INSTALLATION MANUAL FRONT BUMPER**

DE **MONTAGEEINLEITUNG FÜR STOBFÄNGER-KIT**

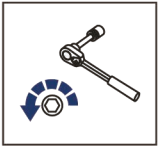
RU **ИНСТРУКЦИЯ ПО УСТАНОВКЕ ПЕРЕДНЕГО БАМПЕРА**



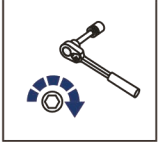
**For: OSM SM1000 (2024- )**

444.8521.1





**EN Regular fasteners**  
**DE Normale Befestigung**  
**RU Штатный крепёж**



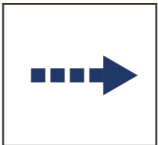
**EN Regular fasteners**  
**DE Normale Befestigung**  
**RU Штатный крепёж**



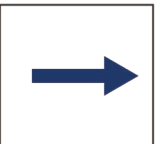
**EN Screw a several turns**  
**DE Mit wenigen Umdrehungen befestigen**  
**RU Вкрутить на несколько оборотов**



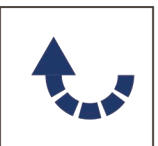
**EN Loosen bolts**  
**DE Bolzen lockern**  
**RU Выкрутить на несколько оборотов**



**EN Movement Arrow**  
**DE Bewegungsrichtung**  
**RU Движение**

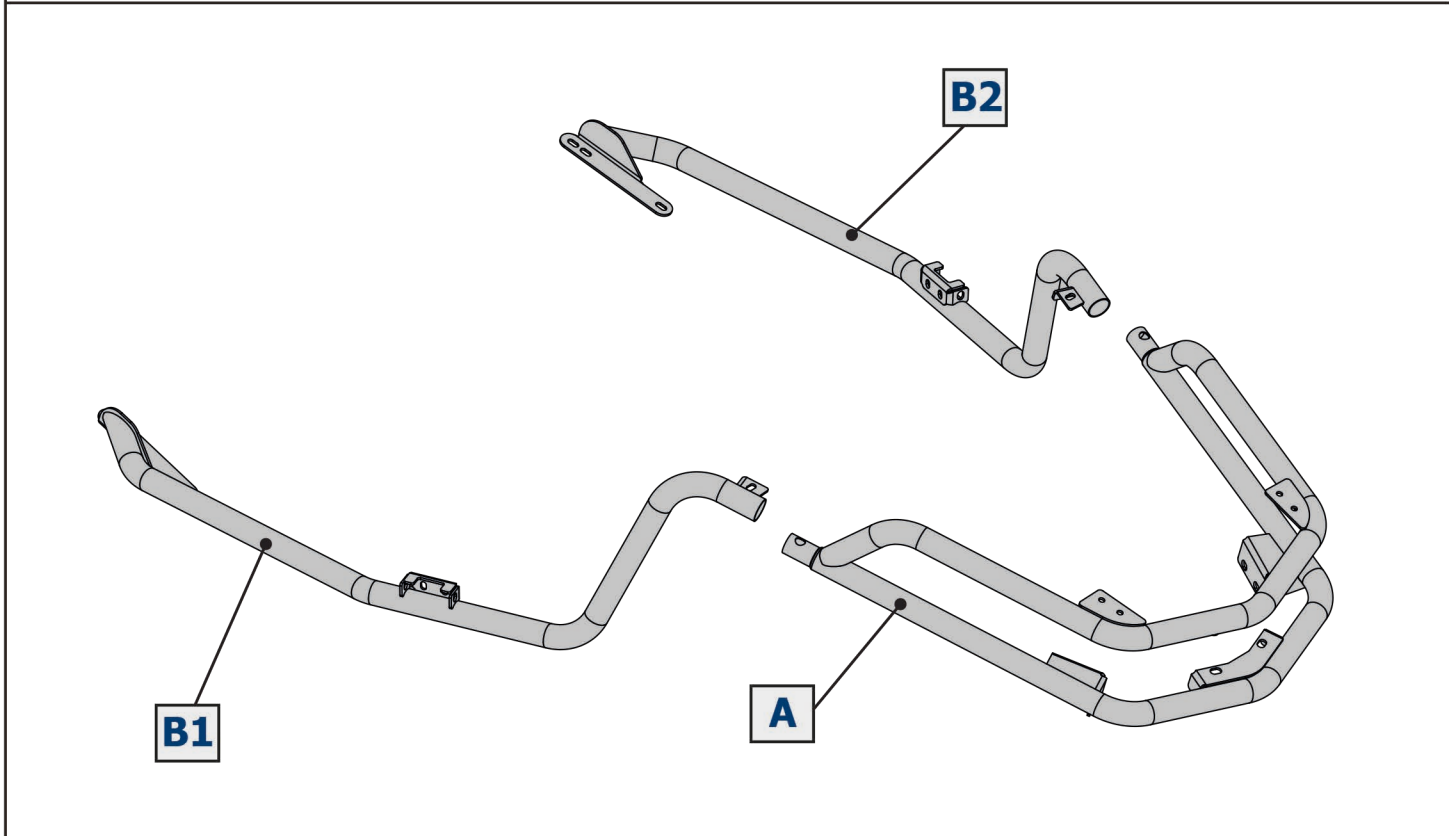


**EN Location / Position Arrow**  
**DE Anordnung / Positionsrichtung**  
**RU Расположение**

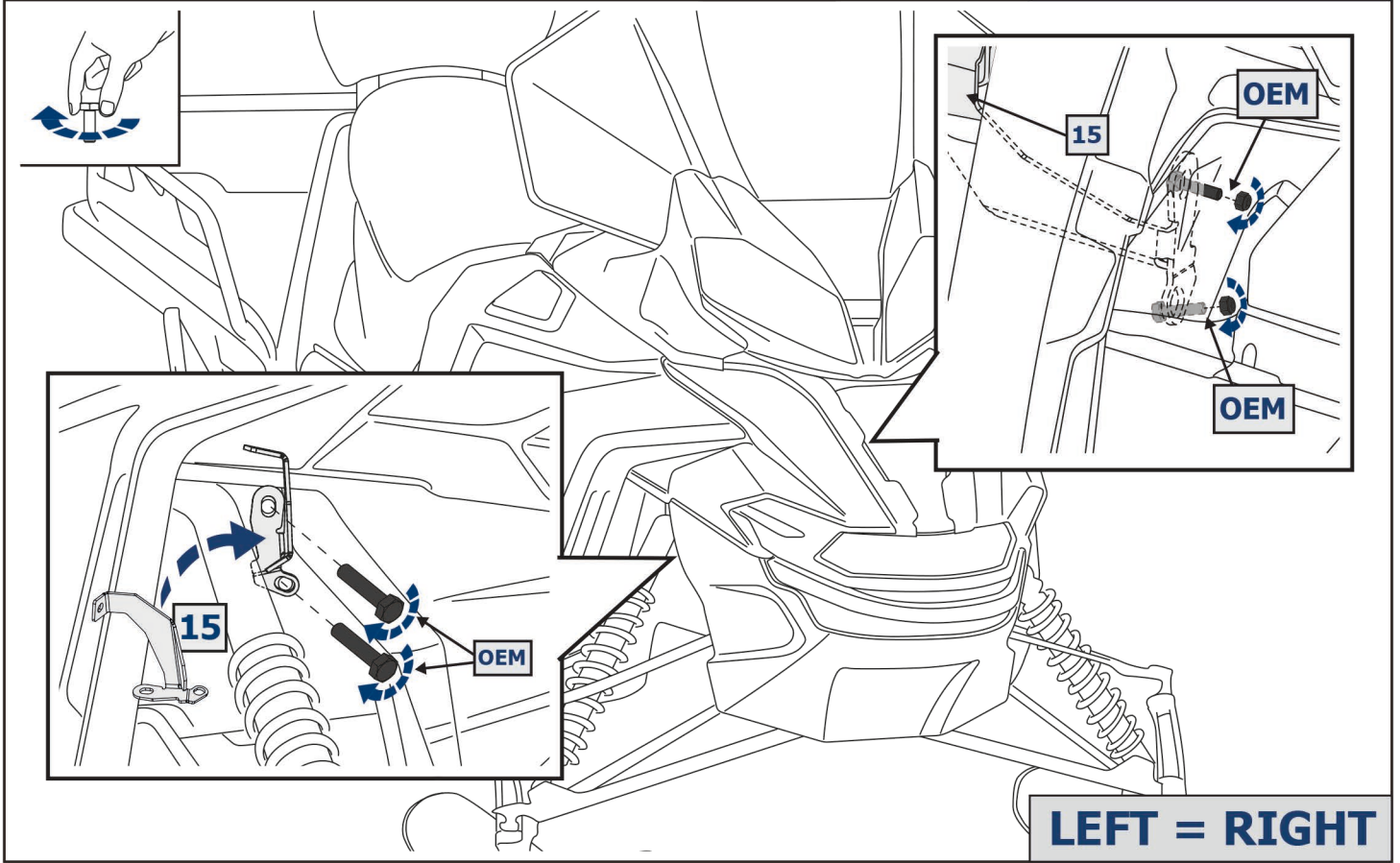
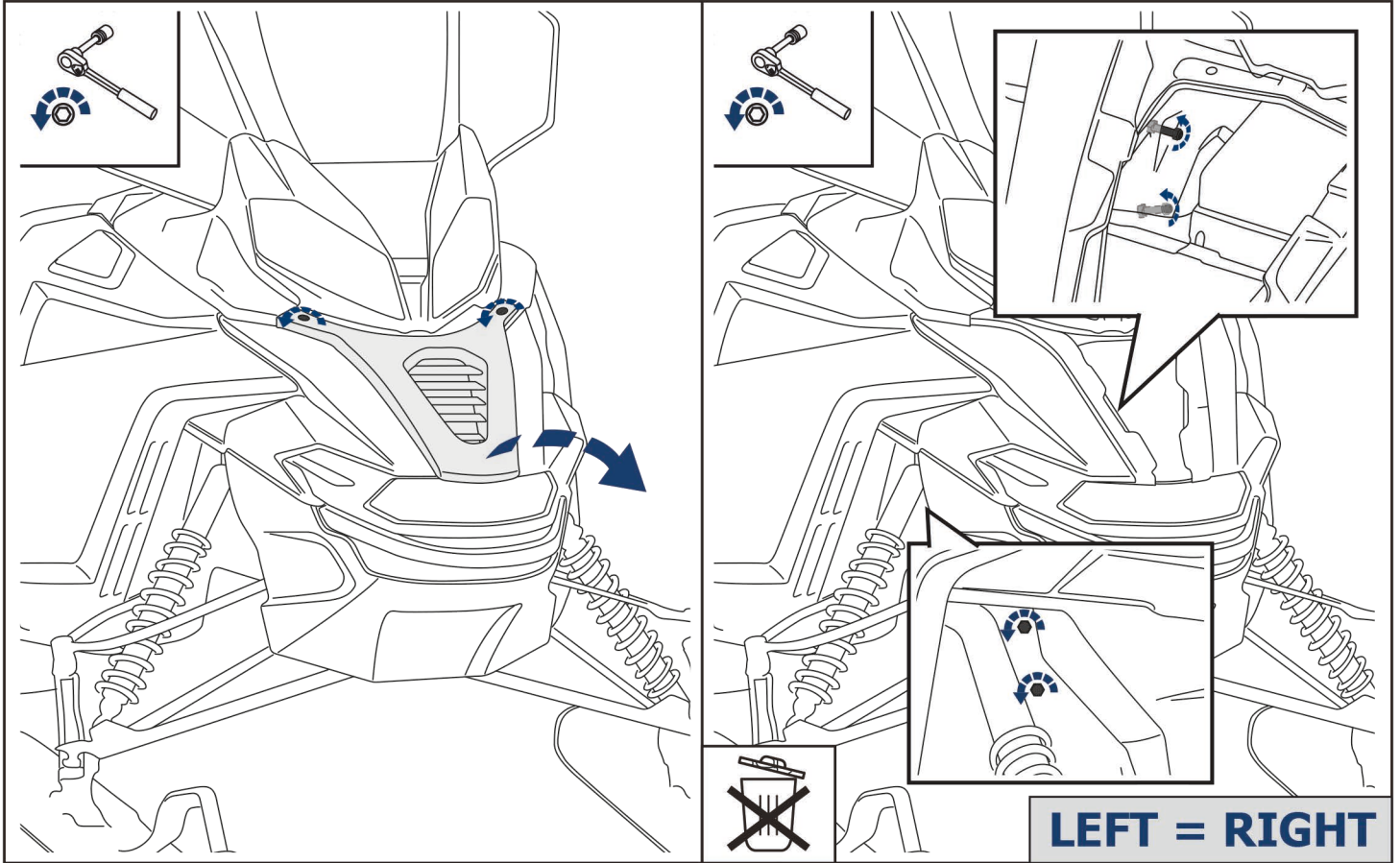


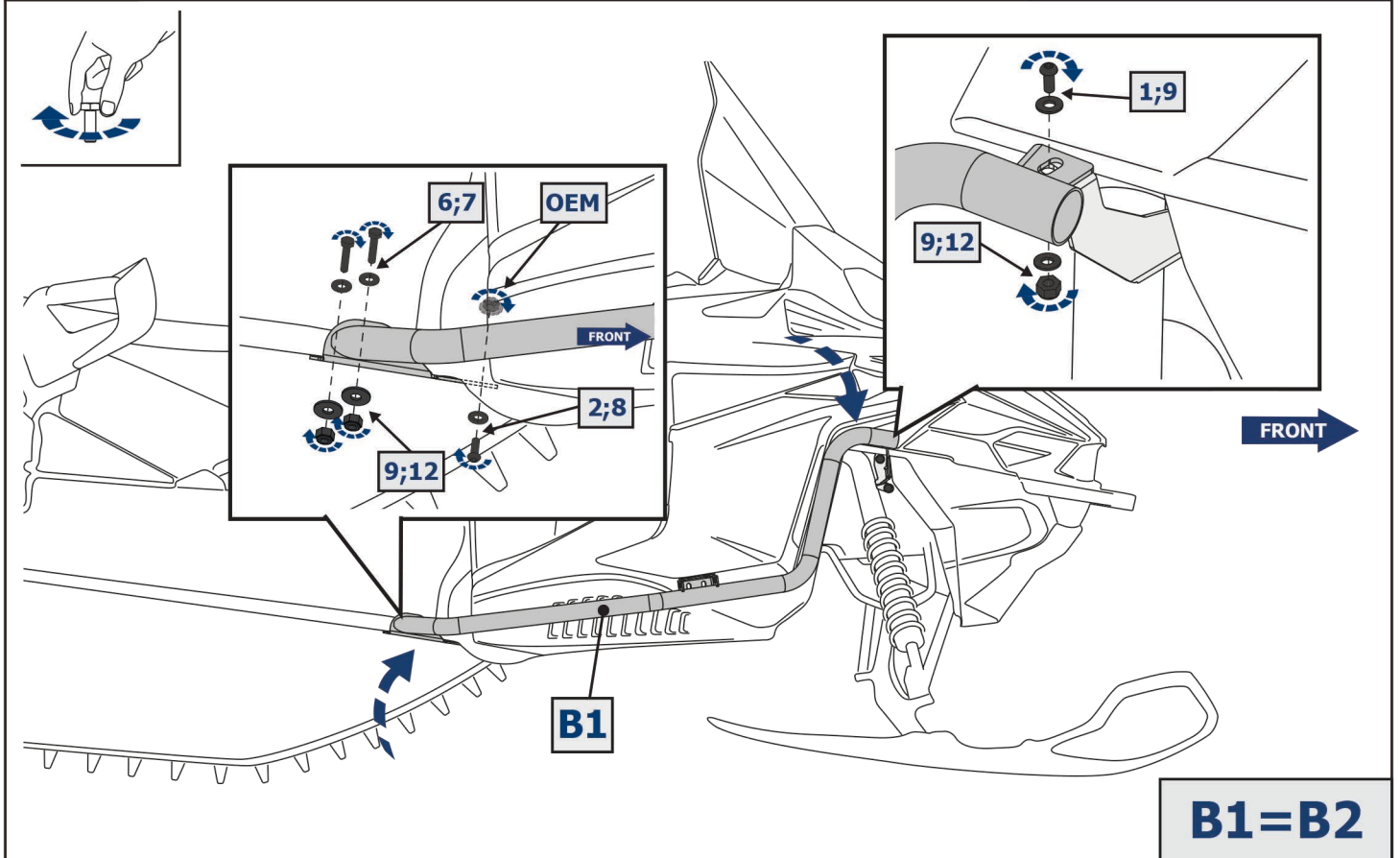
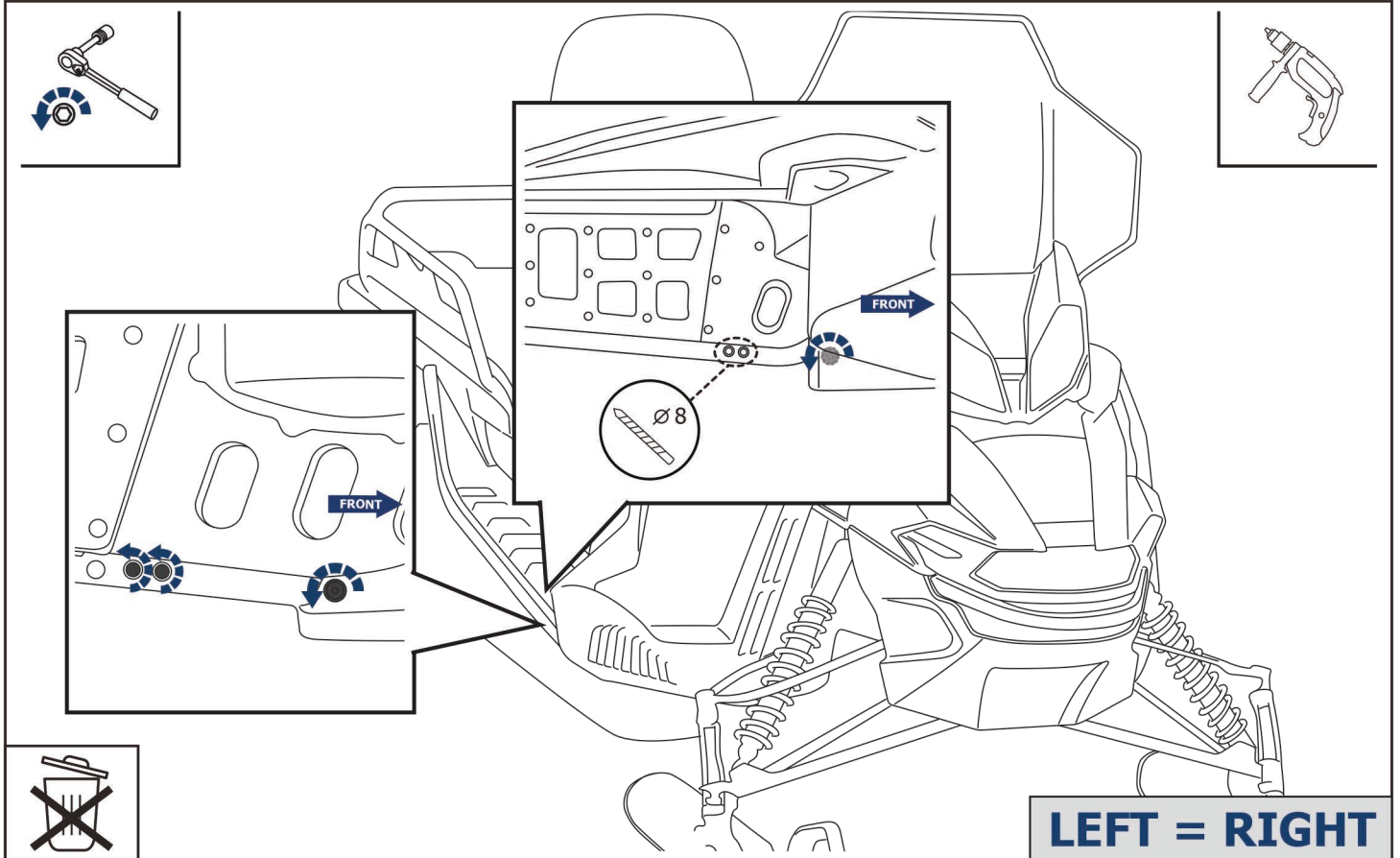
**EN Screw Arrow**  
**DE Drehrichtung**  
**RU Поворот**

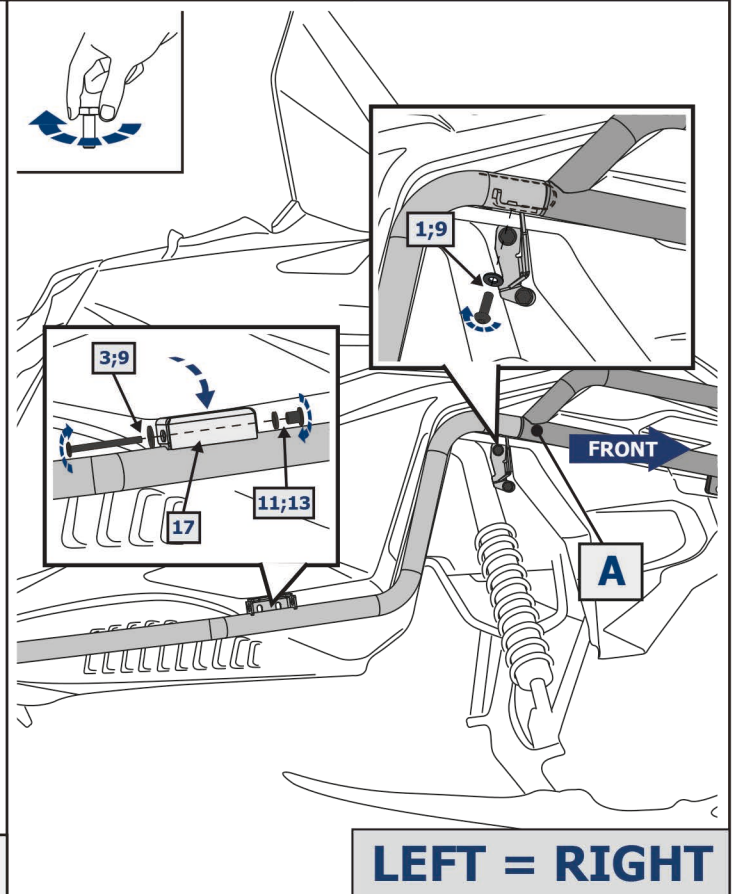
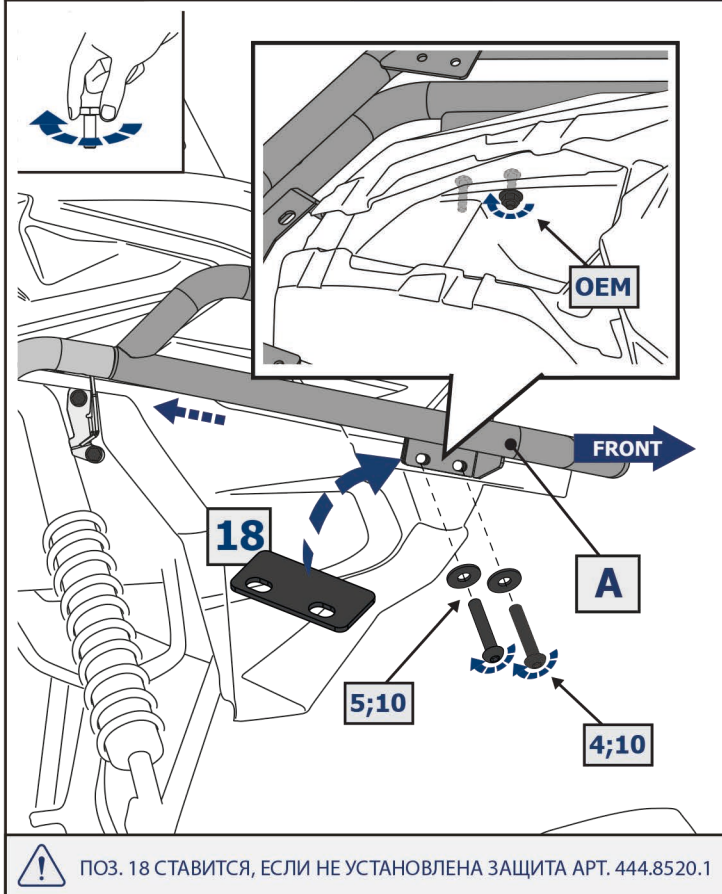
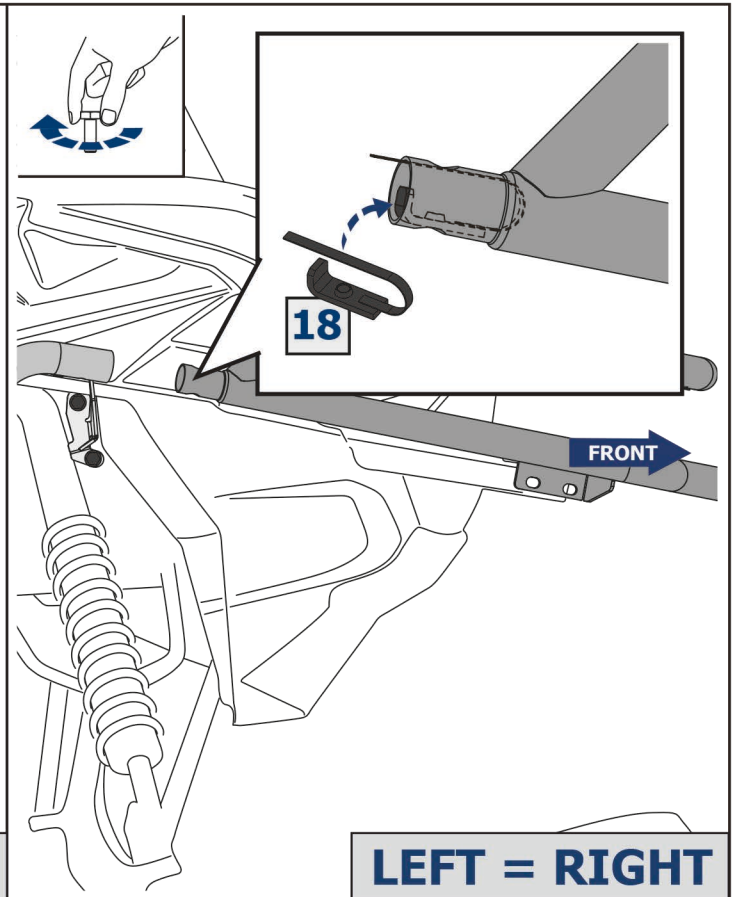
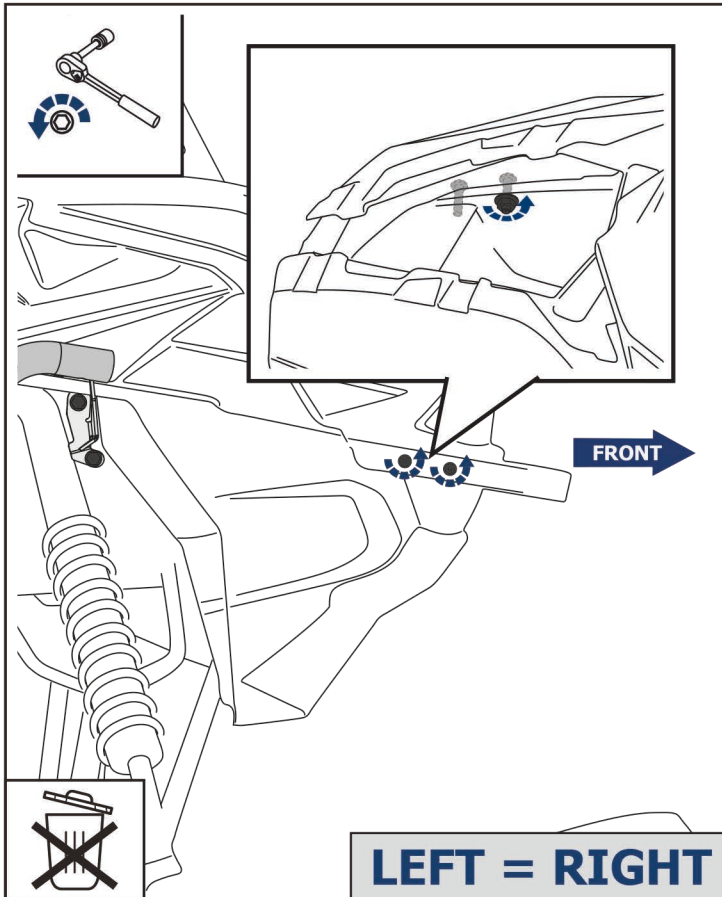
<p>EN Ratchet DE Ratsche RU Трещётка</p>	<p>S - 8 S - 13</p> <p>S - 4; S - 5</p>	<p>Drill</p>	<p>Ø 8</p>	<p>EN Wrench DE Schraubenschlüssel RU Гаечный ключ</p>	<p>10 mm 13 mm</p>
--	---	--------------	------------	--	------------------------



<p><b>1</b></p> <p>M6x16 x4</p>	<p><b>2</b></p> <p>M6x20 x2</p>	<p><b>3</b></p> <p>M6x70 x2</p>	<p><b>4</b></p> <p>M8x35 x2</p>	<p><b>5</b></p> <p>M8x40 x2</p>	<p><b>6</b></p> <p>M6x40 x4</p>
<p><b>7</b></p> <p>Ø6 x4</p>	<p><b>8</b></p> <p>Ø6 x2</p>	<p><b>9</b></p> <p>Ø6 x12</p>	<p><b>10</b></p> <p>Ø8 x4</p>	<p><b>11</b></p> <p>Ø10 x2</p>	<p><b>12</b></p> <p>M6 x6</p>
<p><b>13</b></p> <p>M6 x2</p>	<p><b>14</b></p> <p>M6 x2</p>	<p><b>15</b></p> <p>x1</p>	<p><b>16</b></p> <p>x1</p>	<p><b>17</b></p> <p>x2</p>	<p><b>18</b></p> <p>x2</p>







⚠ ПОЗ. 18 СТАВИТСЯ, ЕСЛИ НЕ УСТАНОВЛЕНА ЗАЩИТА АРТ. 444.8520.1

