

EN **RADIATOR RELOCATION KIT INSTALLATION MANUAL**

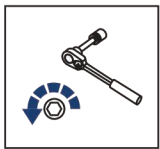
DE **EINBAUVORSCHRIFT FÜR DIE AUSTRAGUNG DES KÜHLERS**

RU **ИНСТРУКЦИЯ ПО УСТАНОВКЕ ВЫНОСА РАДИАТОРА**

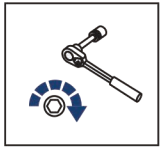


For: ODES 650/850/1000 (2023-)

444.8515.1



EN Regular fasteners
DE Originale montageteile
RU Штатный крепеж



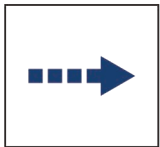
EN Regular fasteners
DE Originale montageteile
RU Штатный крепеж



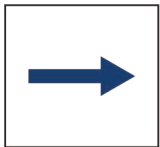
EN Screw a several turns
DE Für wenigen Umdrehungen befestigen
RU Вкрутить на несколько оборотов



EN Loosen bolts
DE Bolzen lockern
RU Выкрутить на несколько оборотов



EN Movement Arrow
DE Bewegungsrichtung
RU Движение



EN Location/Position Arrow
DE Anordnung/Positionsrichtung
RU Расположение



EN Screw Arrow
DE Drehungsrichtung
RU Поворот

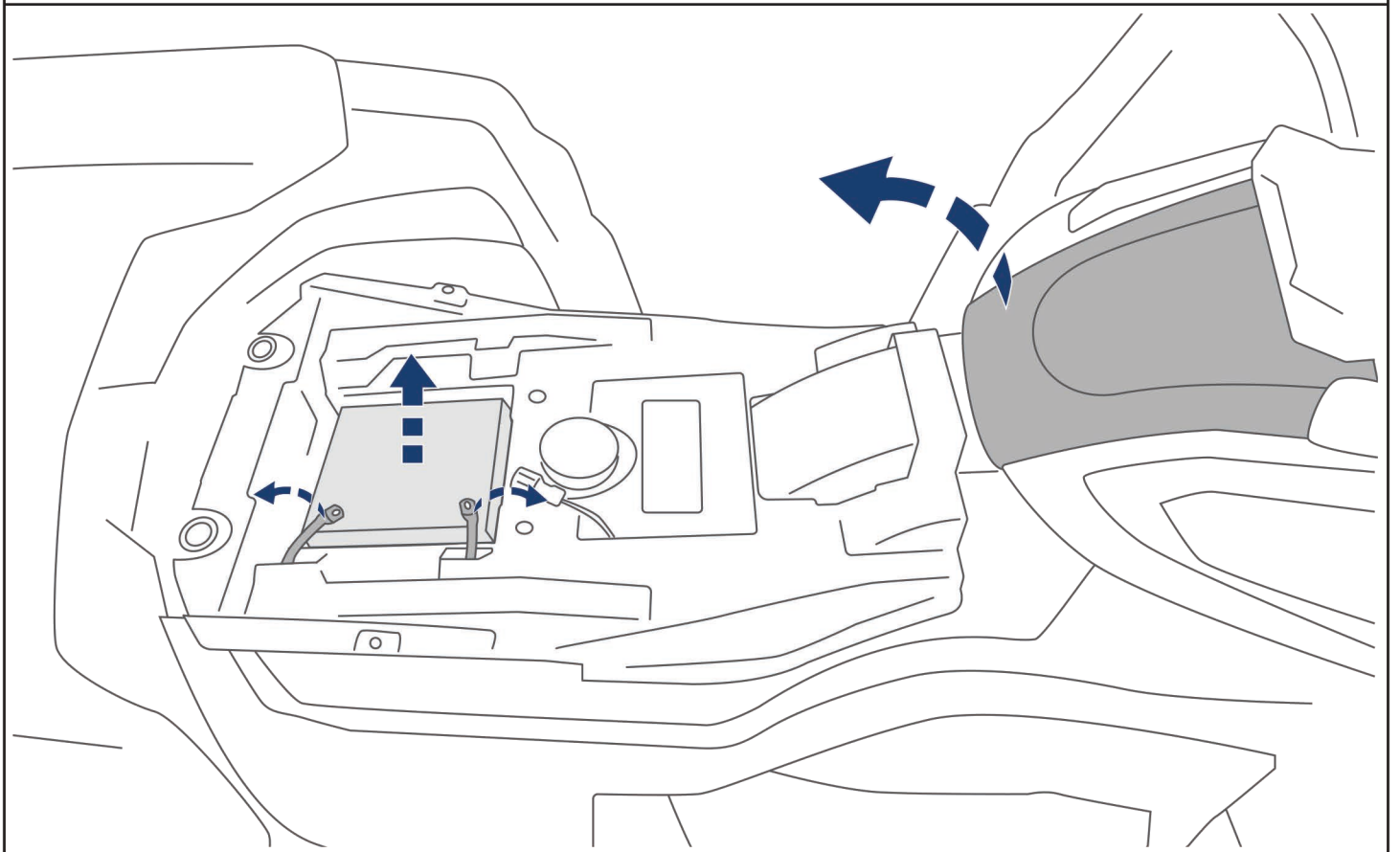
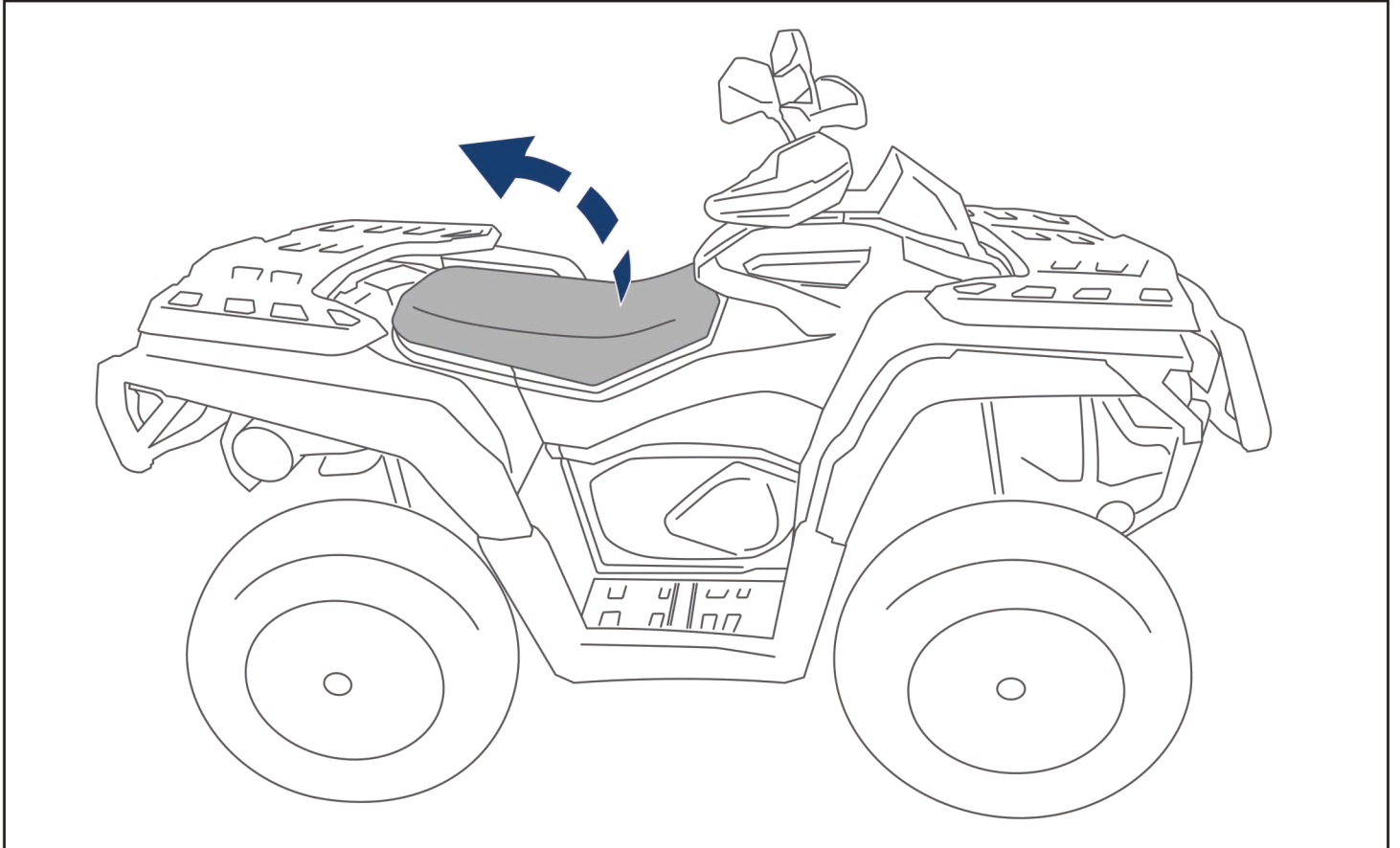


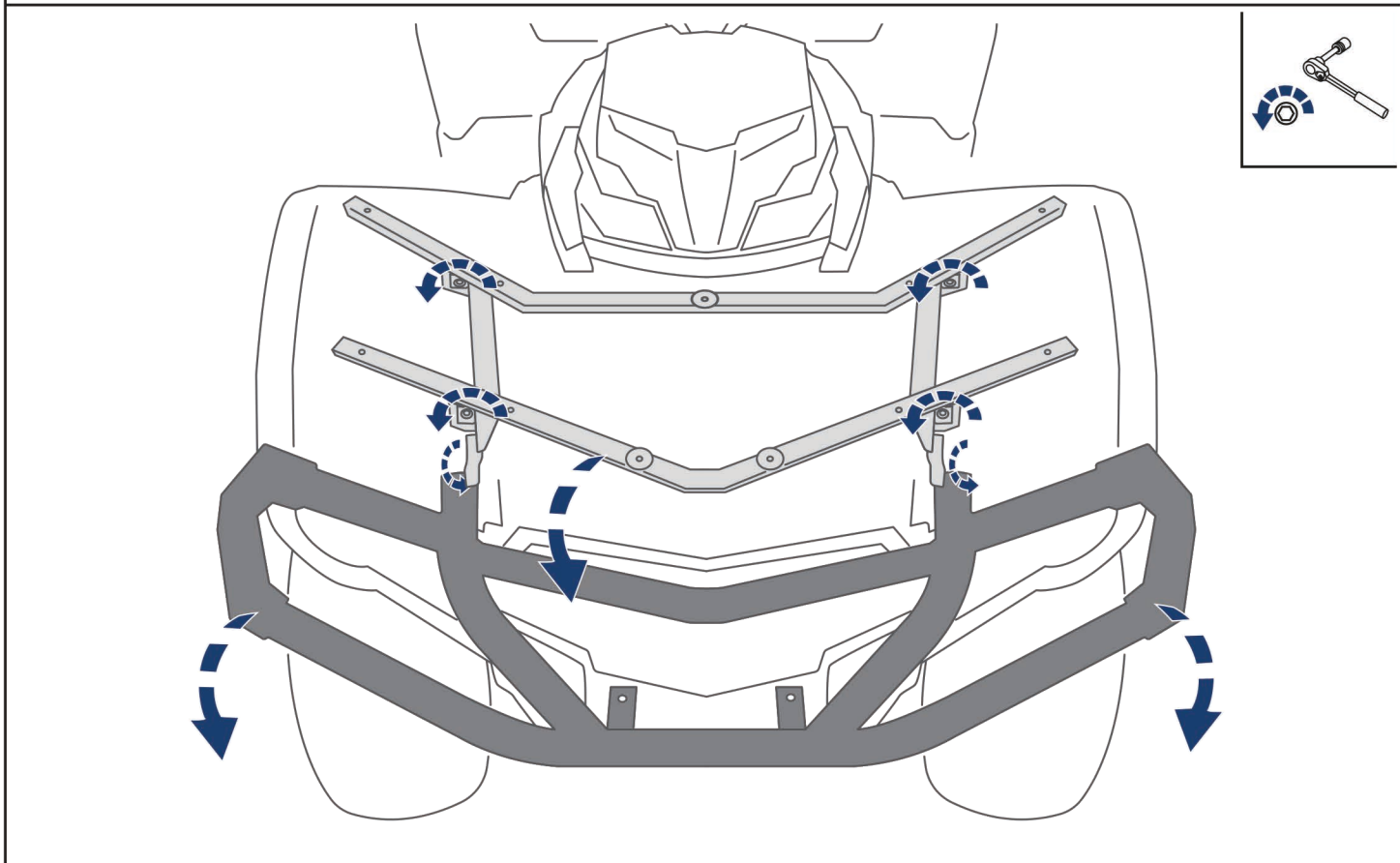
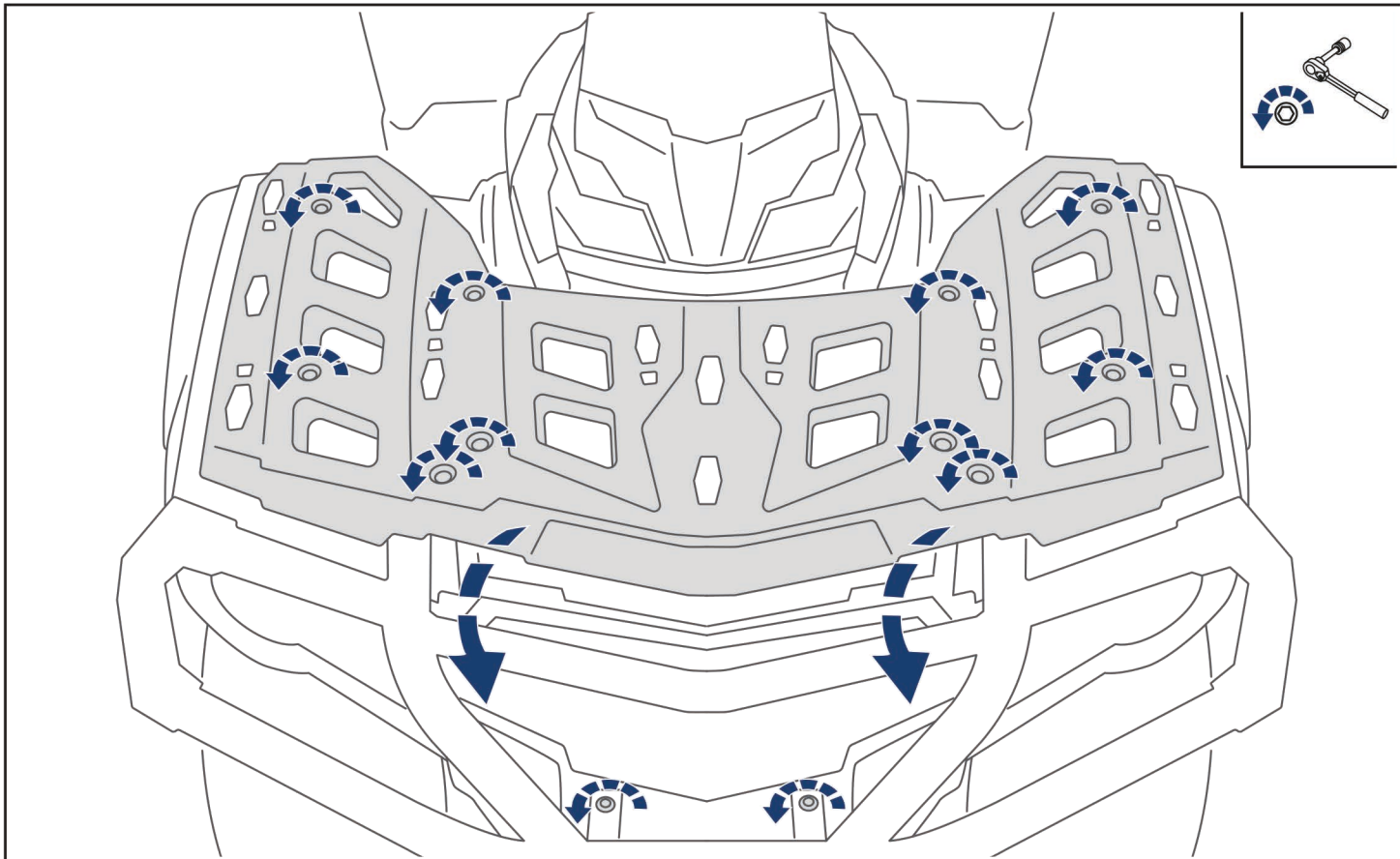
1 x1	2 x1		3 x1	4 x1	
5 x1	6 x1	7 x1	8 x1	9 x1	10 d20/d20/d20 x1
11 x4	12 x4	13 x1	14 x1	15 d20 x1	16 d25 x1
17 6mm; L=1m x1	18 L=1m x1	19 L=0.1m x1	20 20-32 x4	21 x1	22 L=1m x1
23 M6x16 x22	24 M6x30 x5	25 M8x20 x4	26 Ø6 x31	27 Ø6 x8	28 Ø8 x4
29 M6 x11	30 M6 x2				

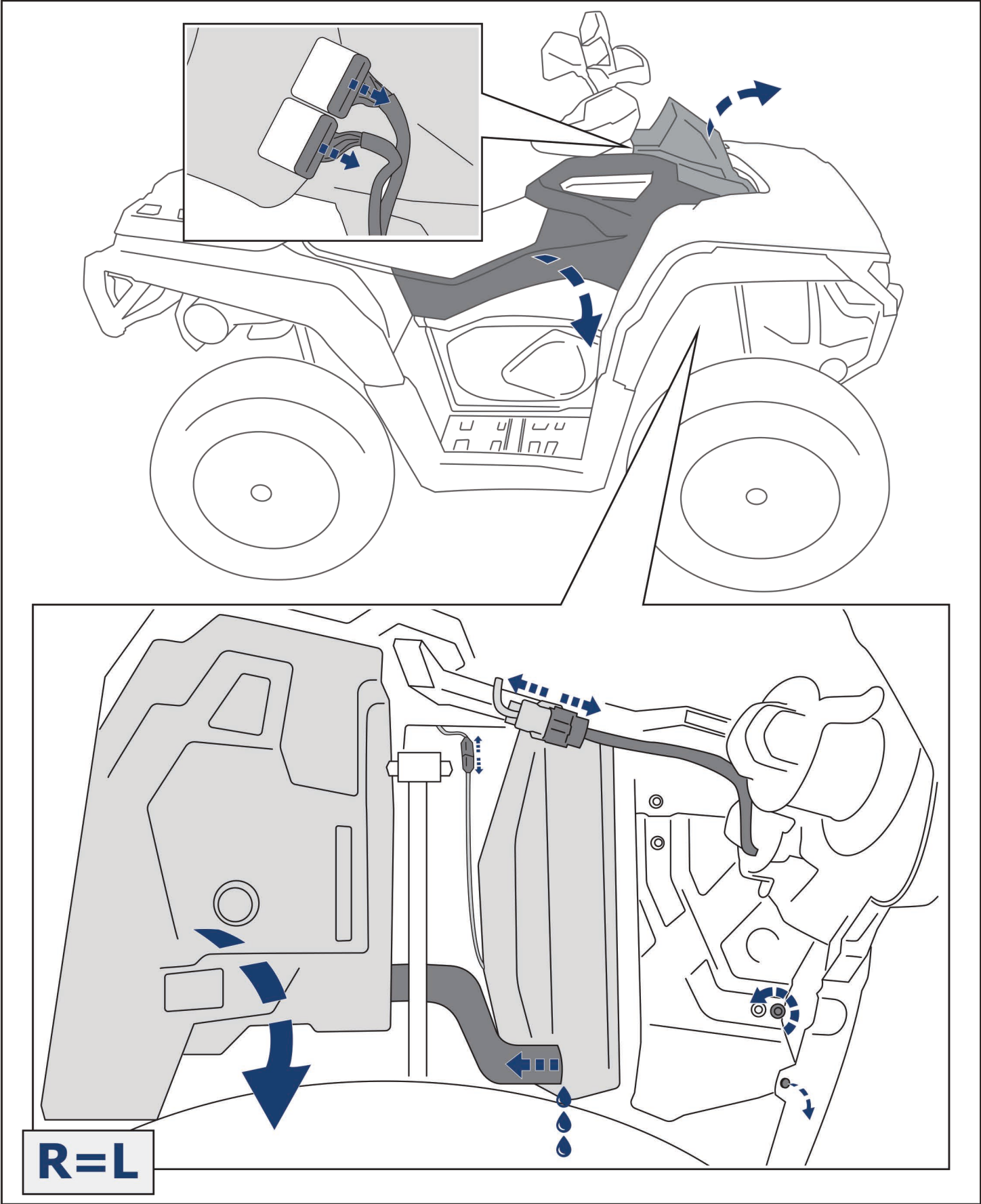
EN Attention! All flexible hose couplings are designed with a sealant.

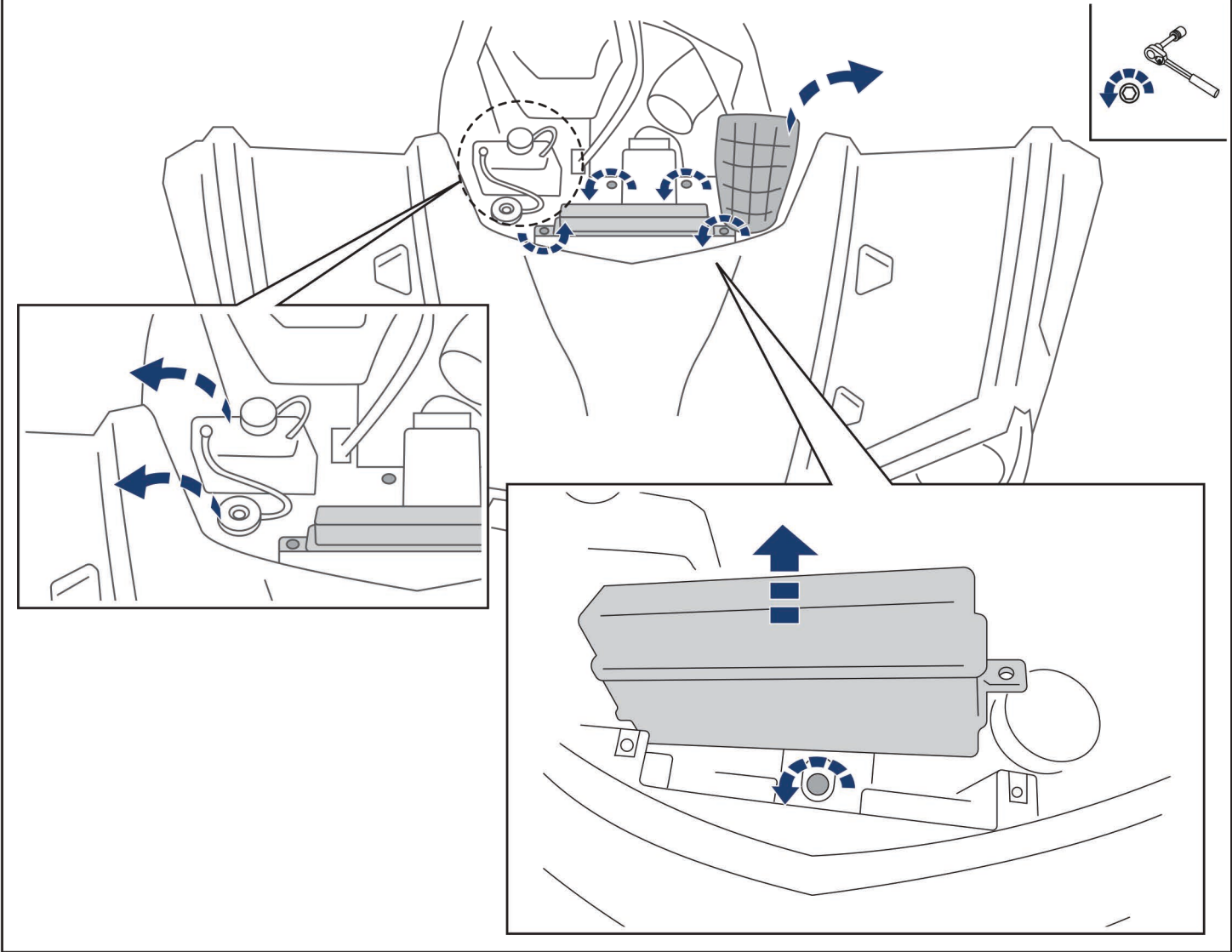
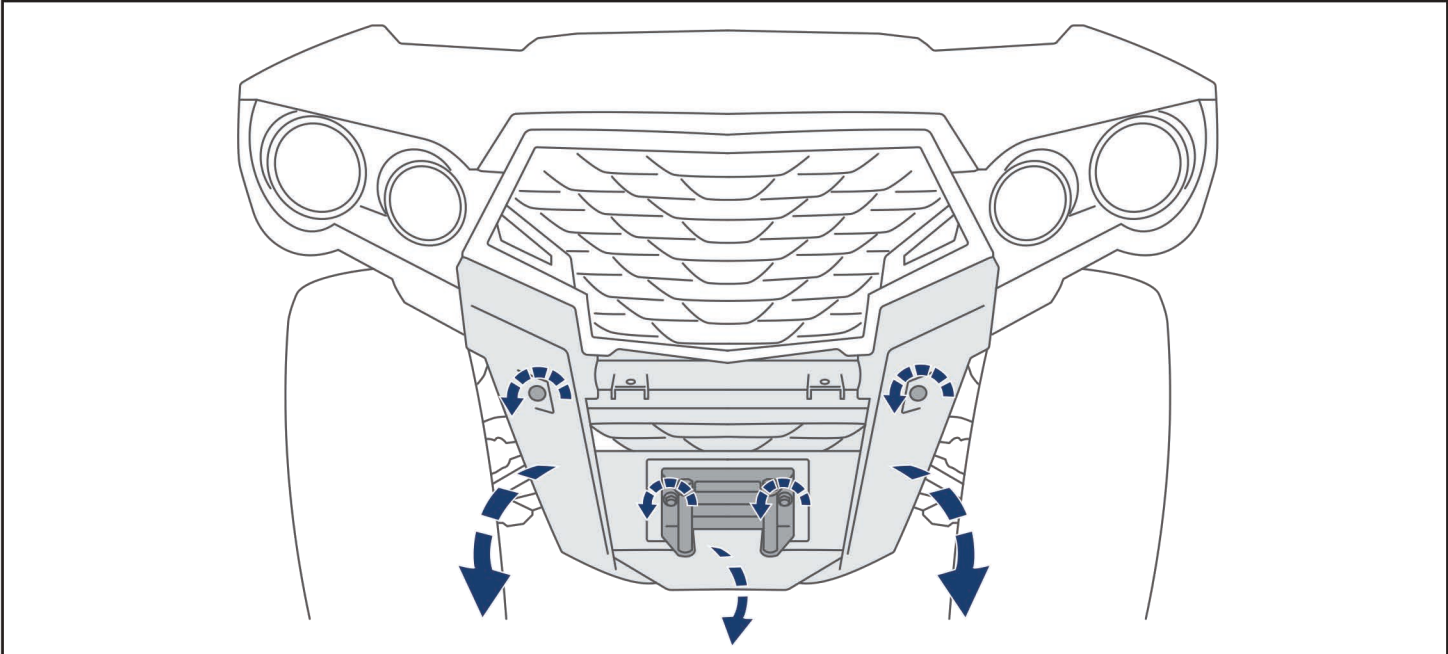
DE Achtung! Alle flexiblen Schlauchkupplungen werden mit einem dichtmittel ausgeführt.

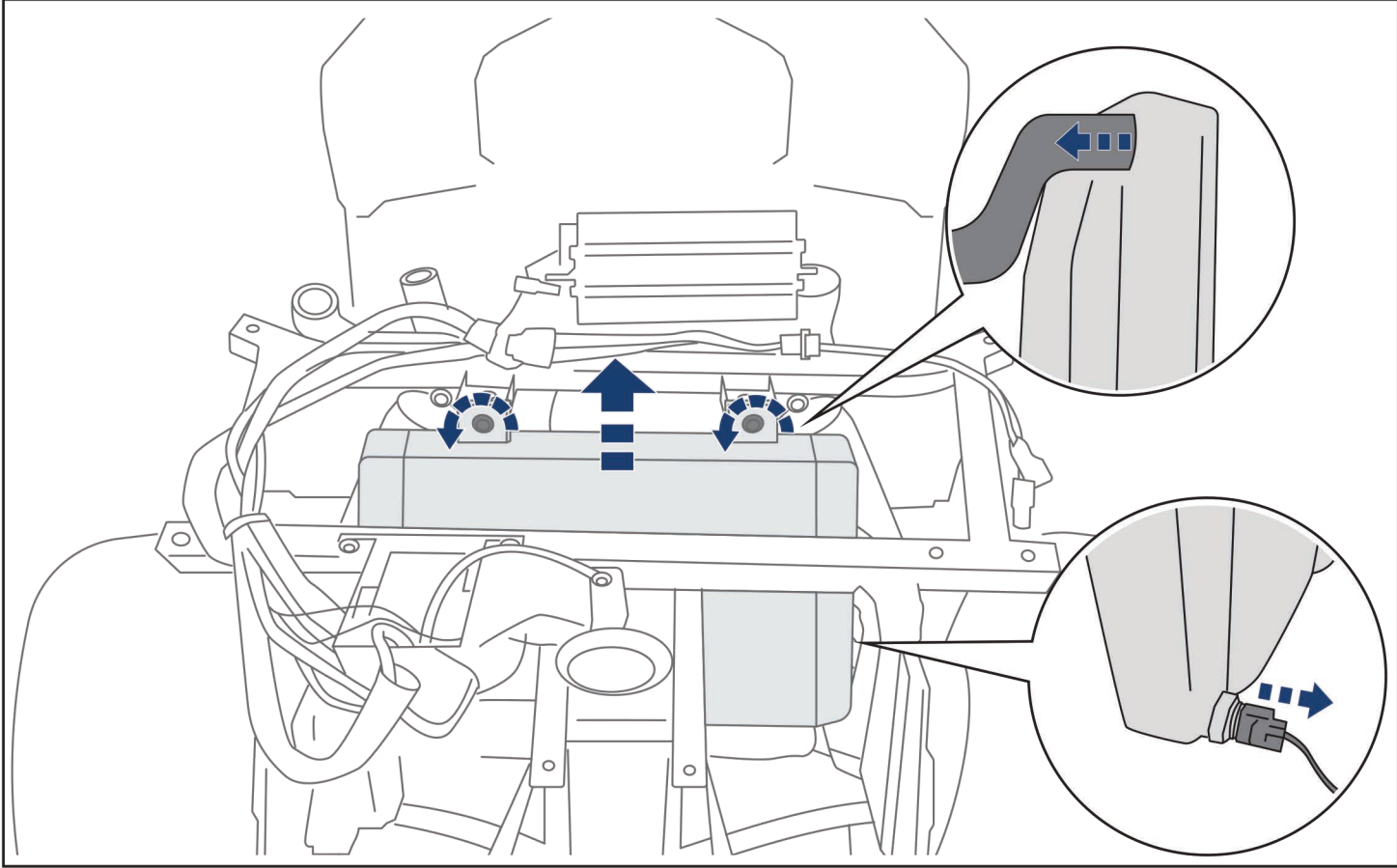
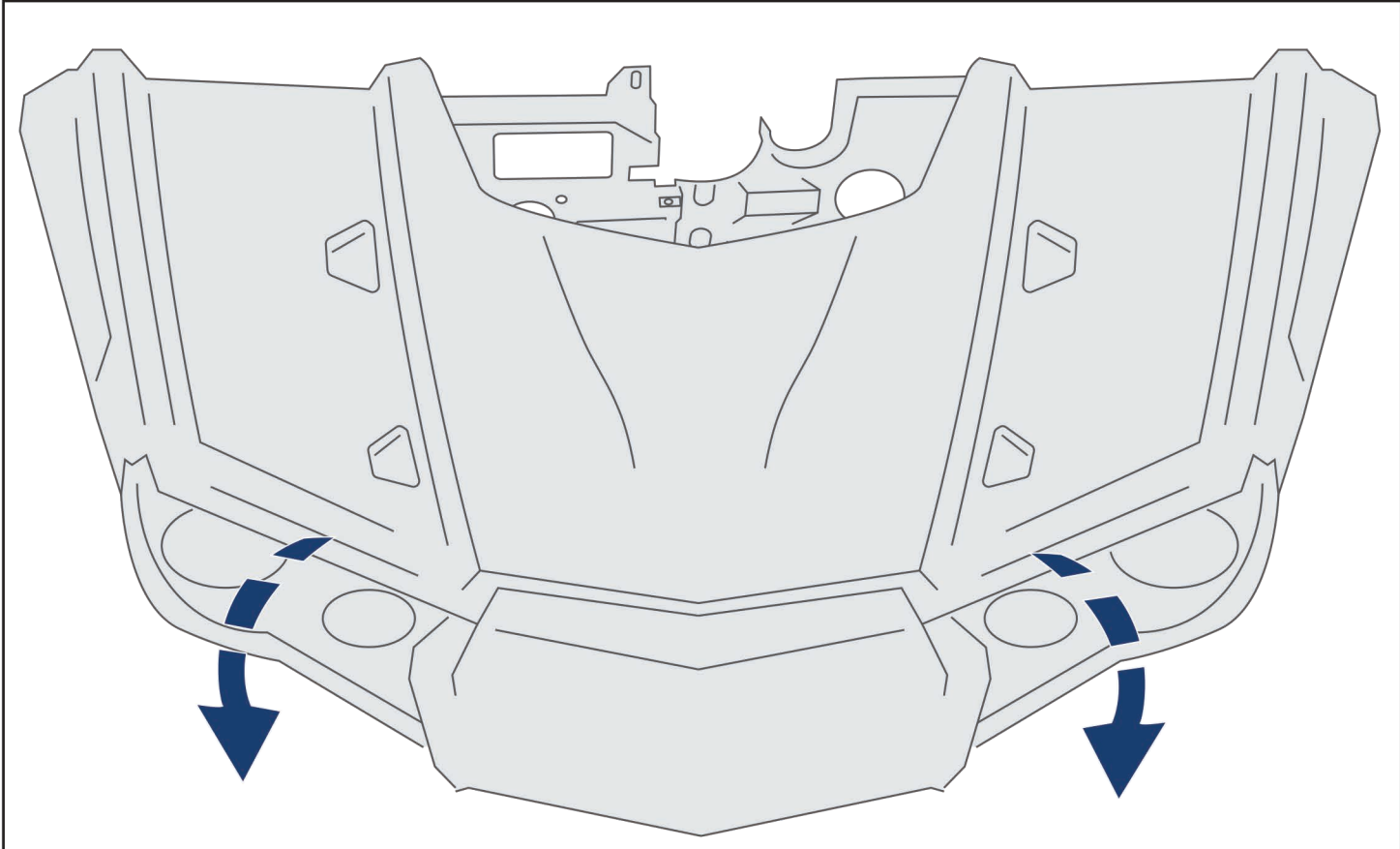
RU Внимание! Все соединения гибких рукавов выполнять с использованием герметика.

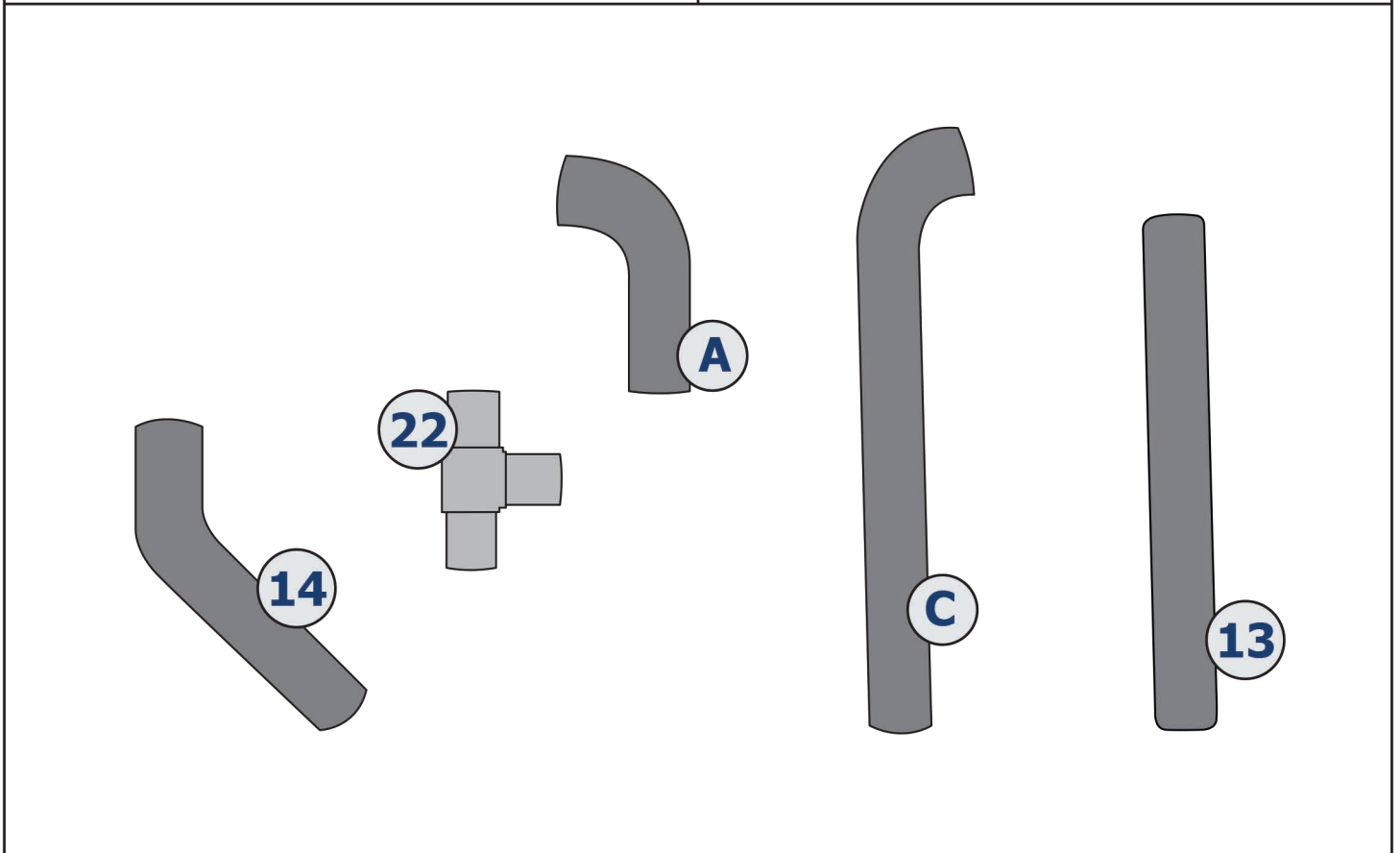
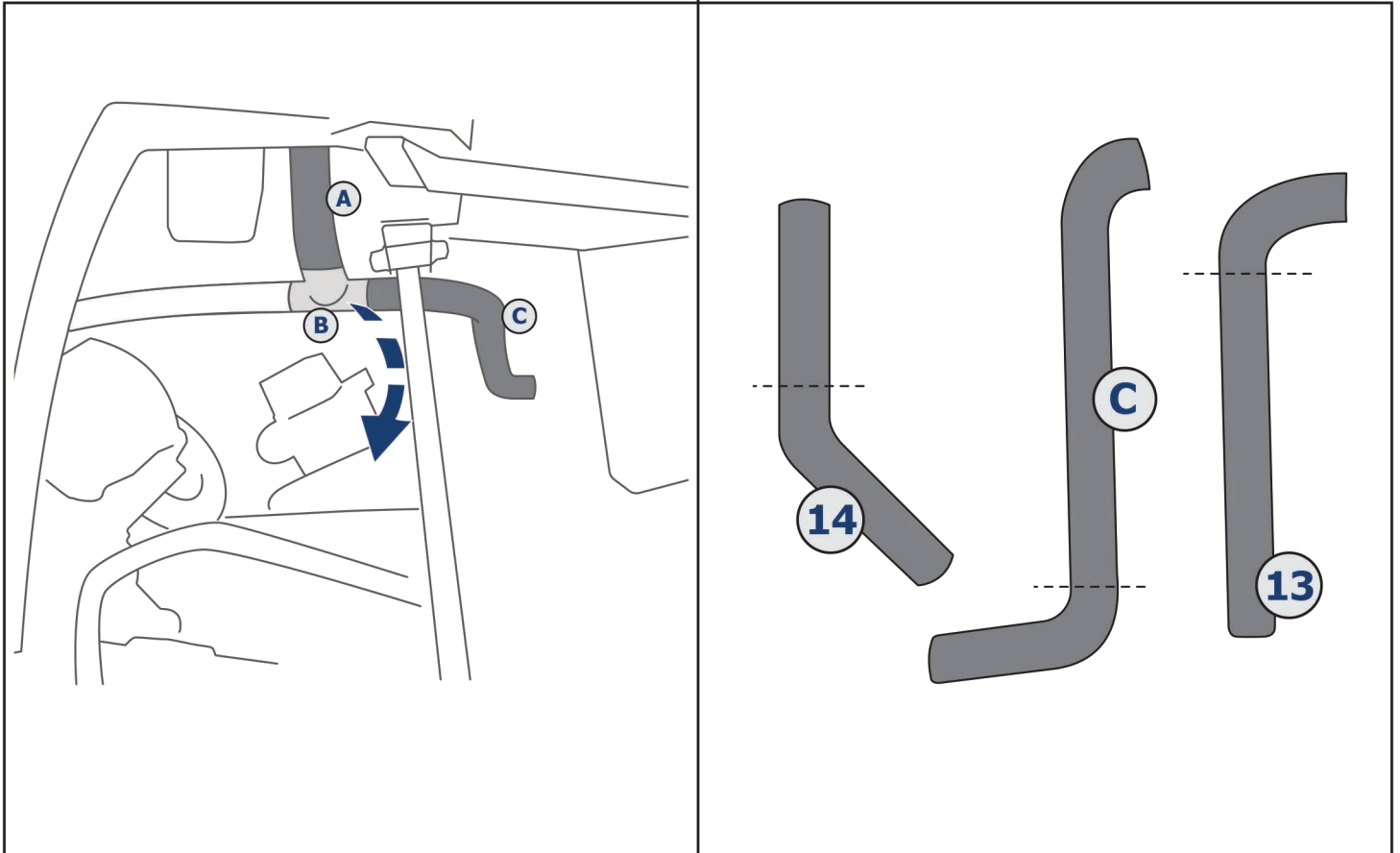


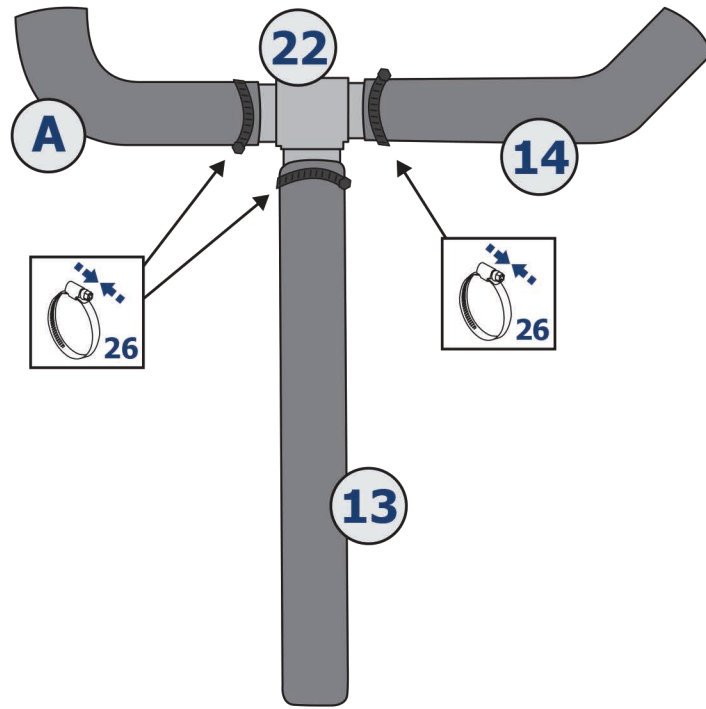












Ø36

