

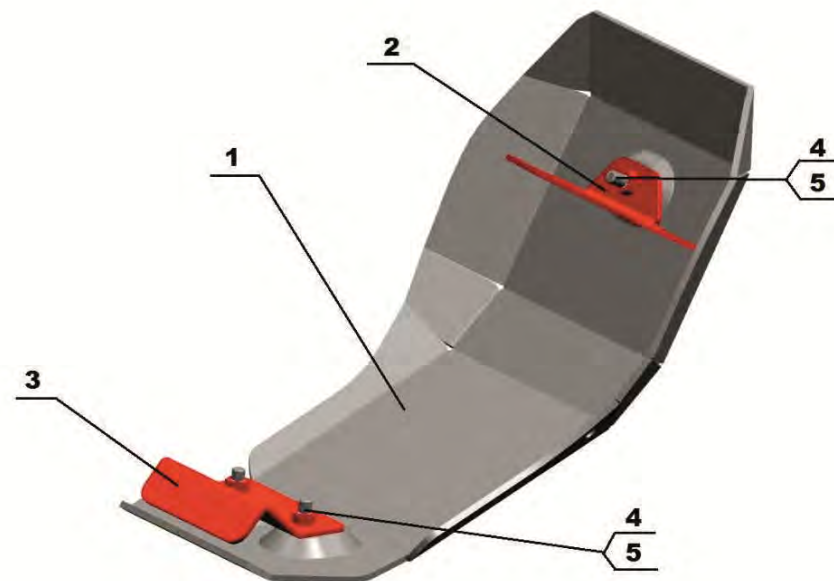
KTM EXC 500

Артикул: 444.8401.1
 Марка: KTM
 Модель: EXC 500
 Год: 2012-
 Материал: Сталь - 4 мм



КОМПЛЕКТАЦИЯ

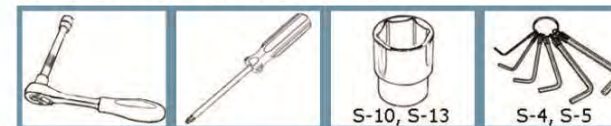
1. Экран.....	1 шт.
2. Кронштейн.....	1 шт.
3. Кронштейн.....	1 шт.
4. Болт M8x25.....	3 шт.
5. Шайба 8.....	3 шт.



ИНСТРУКЦИЯ ПО УСТАНОВКЕ

1. Установить кронштейн поз. 2 на фронтальную часть рамы мотоцикла.
2. Закрепить защитный экран поз. 1 к кронштейну поз. 2 болтами поз. 4 и шайбами поз.5.
3. Установить кронштейн поз. 3 на поперечный стержень рамы мотоцикла с тыльной стороны и закрепить к нему экран поз.1 болтами поз. 4 и шайбами поз. 5.
4. Затянуть все резьбовые соединения.

НЕОБХОДИМЫЙ ИНСТРУМЕНТ



S-10, S-13

S-4, S-5

МОМЕНТ ЗАТЯЖКИ



M6-10 Nm



M8-30 Nm



M10-50 Nm