

EN SKID PLATE INSTALLATION MANUAL

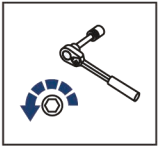
DE MONTAGEANLEITUNG FÜR UNTERFAHRSCHUTZ

RU ИНСТРУКЦИЯ ПО УСТАНОВКЕ КОМПЛЕКТА ЗАЩИТ

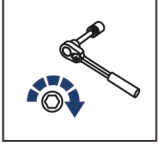


For: Loncin XWOLF 700 (2023-)

444.7899.1



EN Regular fasteners
DE Werksseitige Schrauben verwenden
RU Штатный крепёж



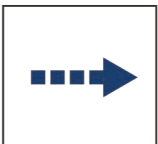
EN Regular fasteners
DE Werksseitige Schrauben verwenden
RU Штатный крепёж



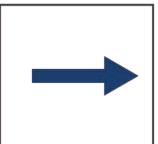
EN Screw in by a few turns
DE Einige Umdrehungen einschrauben
RU Вкрутить на несколько оборотов



EN Loosen bolts
DE Bolzen lockern
RU Выкрутить на несколько оборотов



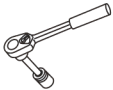
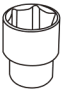

EN Movement Arrow
DE Bewegungsrichtung
RU Движение

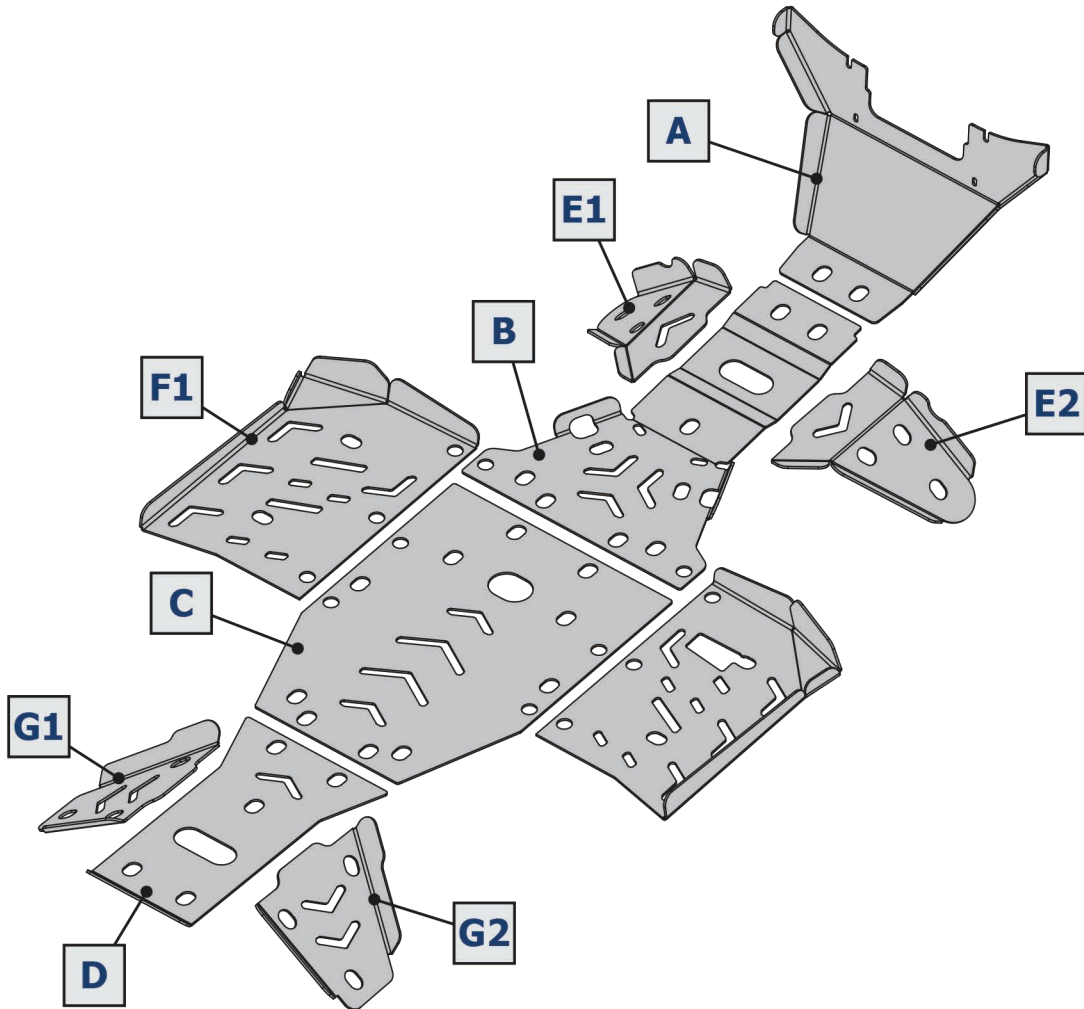


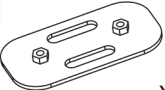
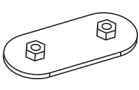
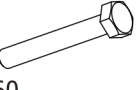
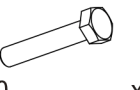
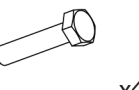
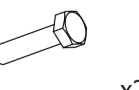
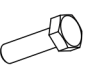

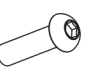
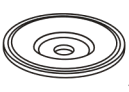
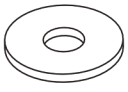
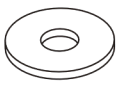
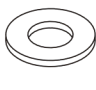
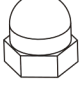



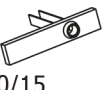

EN Location / Position Arrow
DE Anordnung/Position
RU Расположение

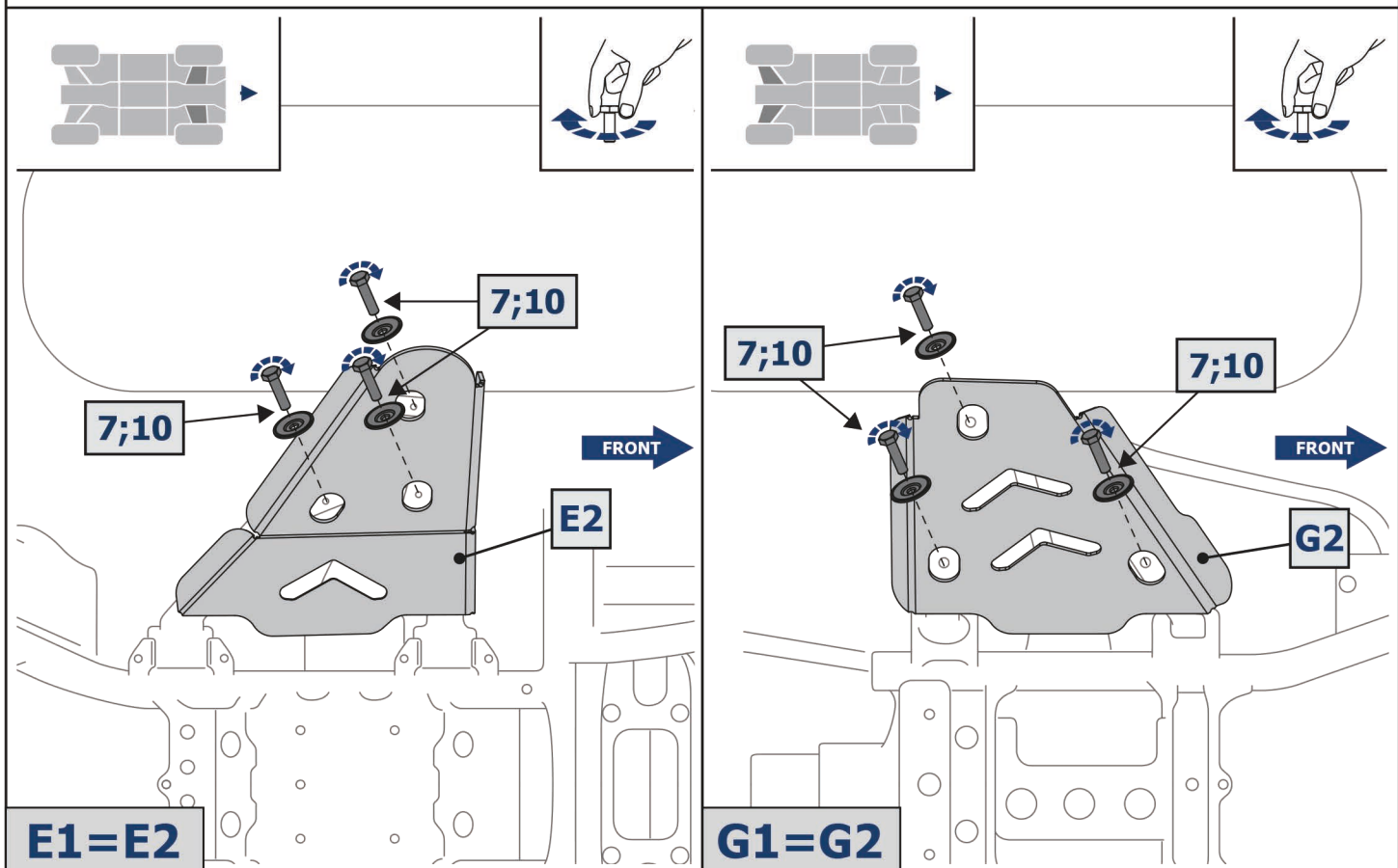
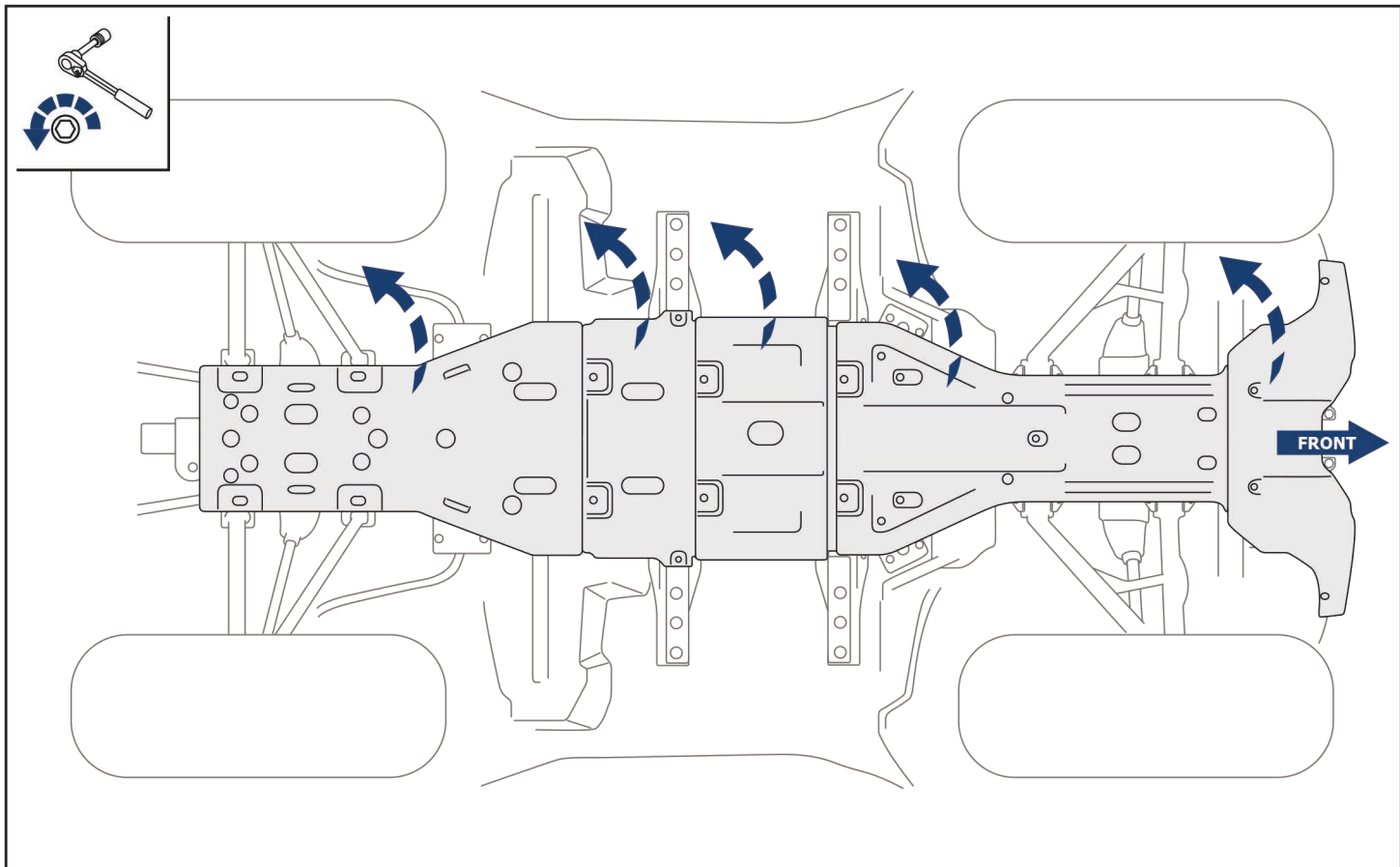


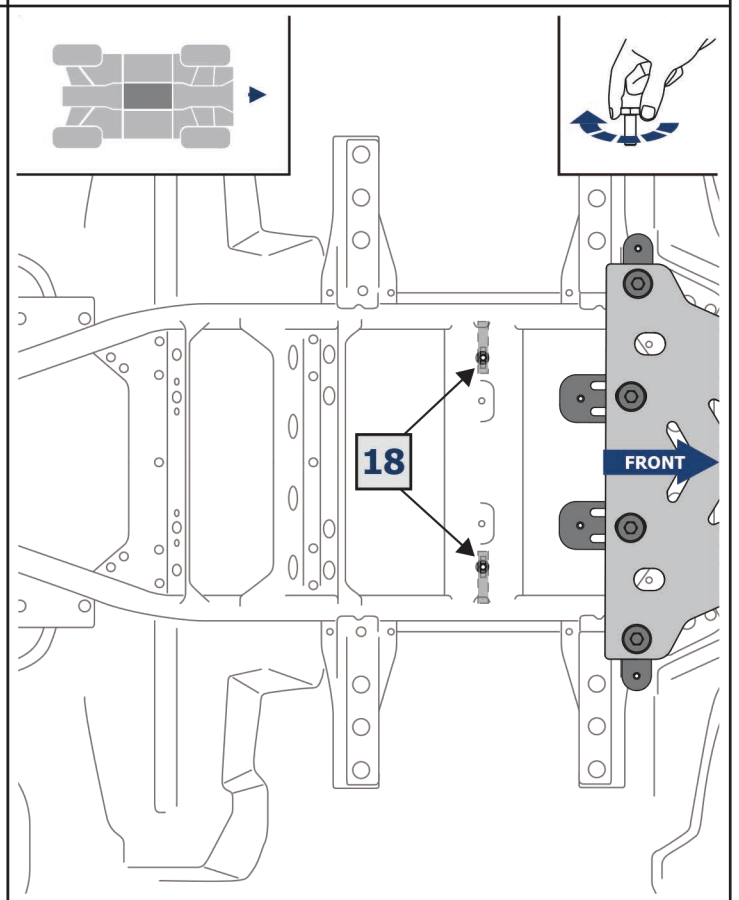
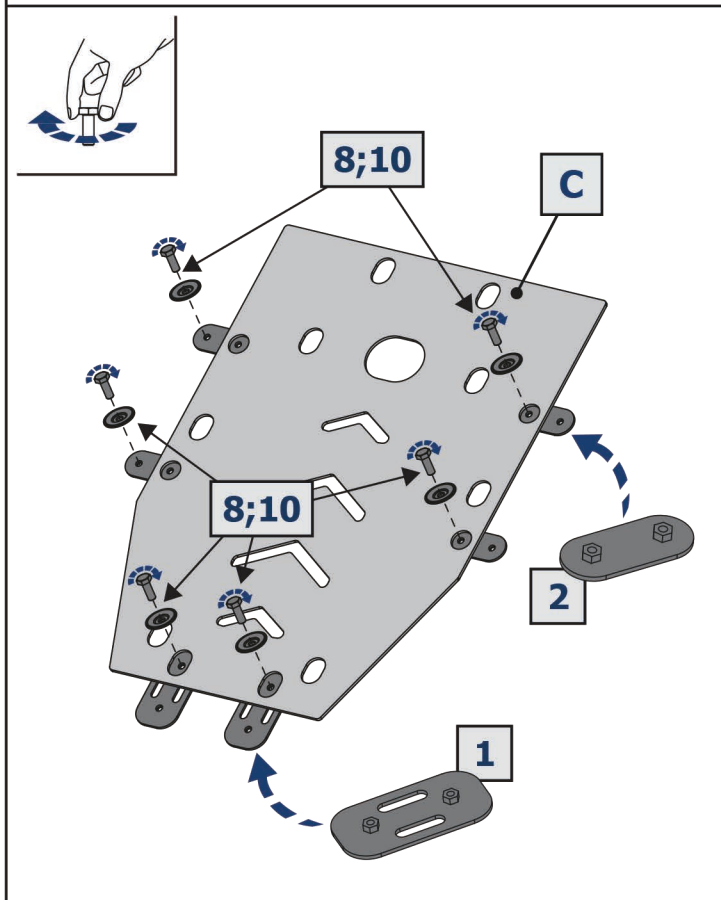
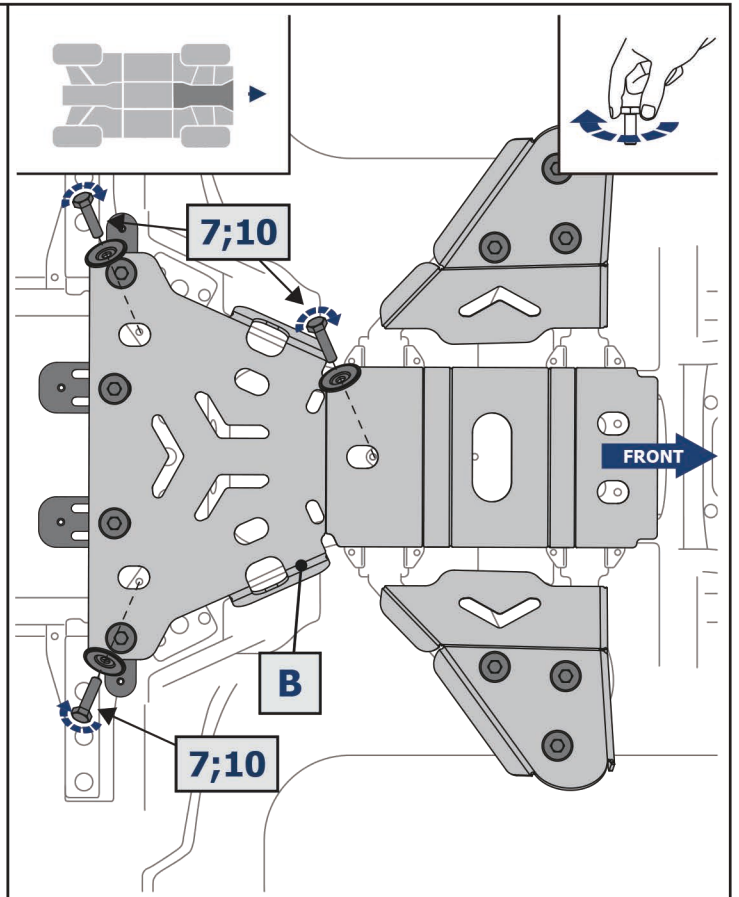
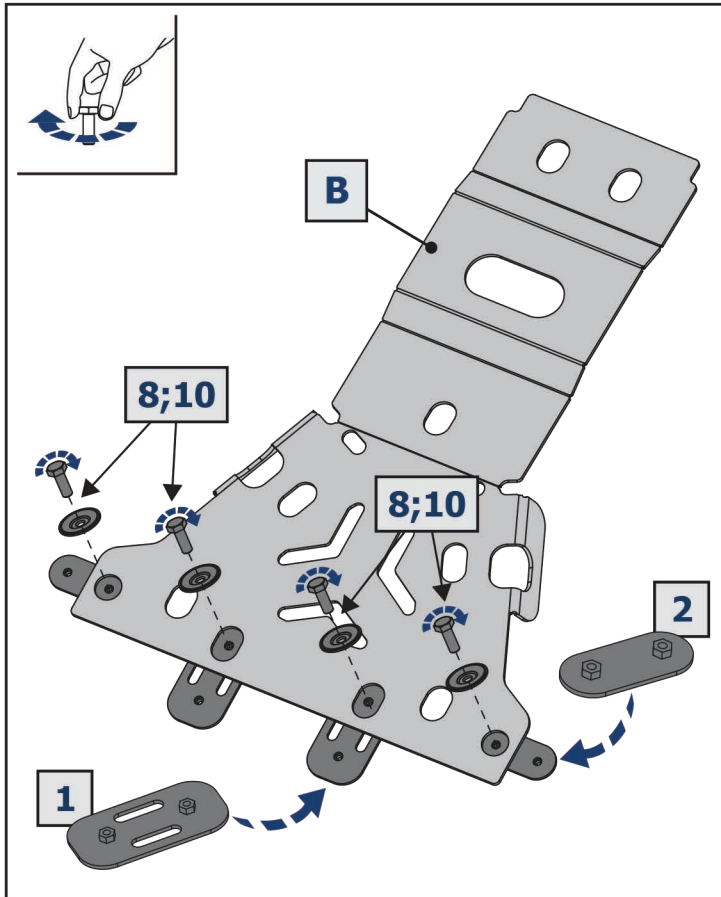
EN Screw Arrow
DE Drehrichtung
RU Поворот

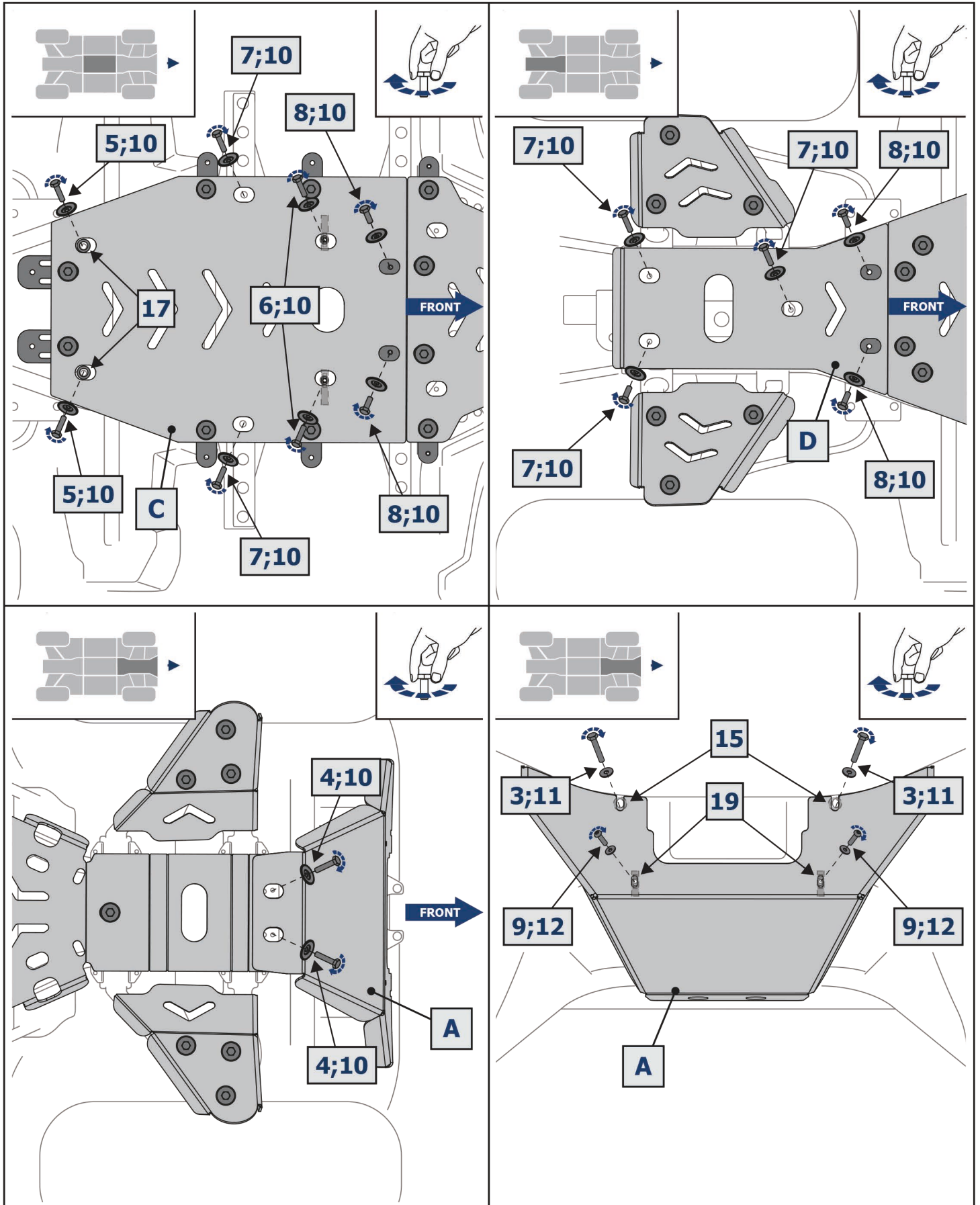
	EN Ratchet DE Ratsche RU Трещётка		S - 10 S - 13		HEX S - 5
---	---	---	------------------	--	--------------

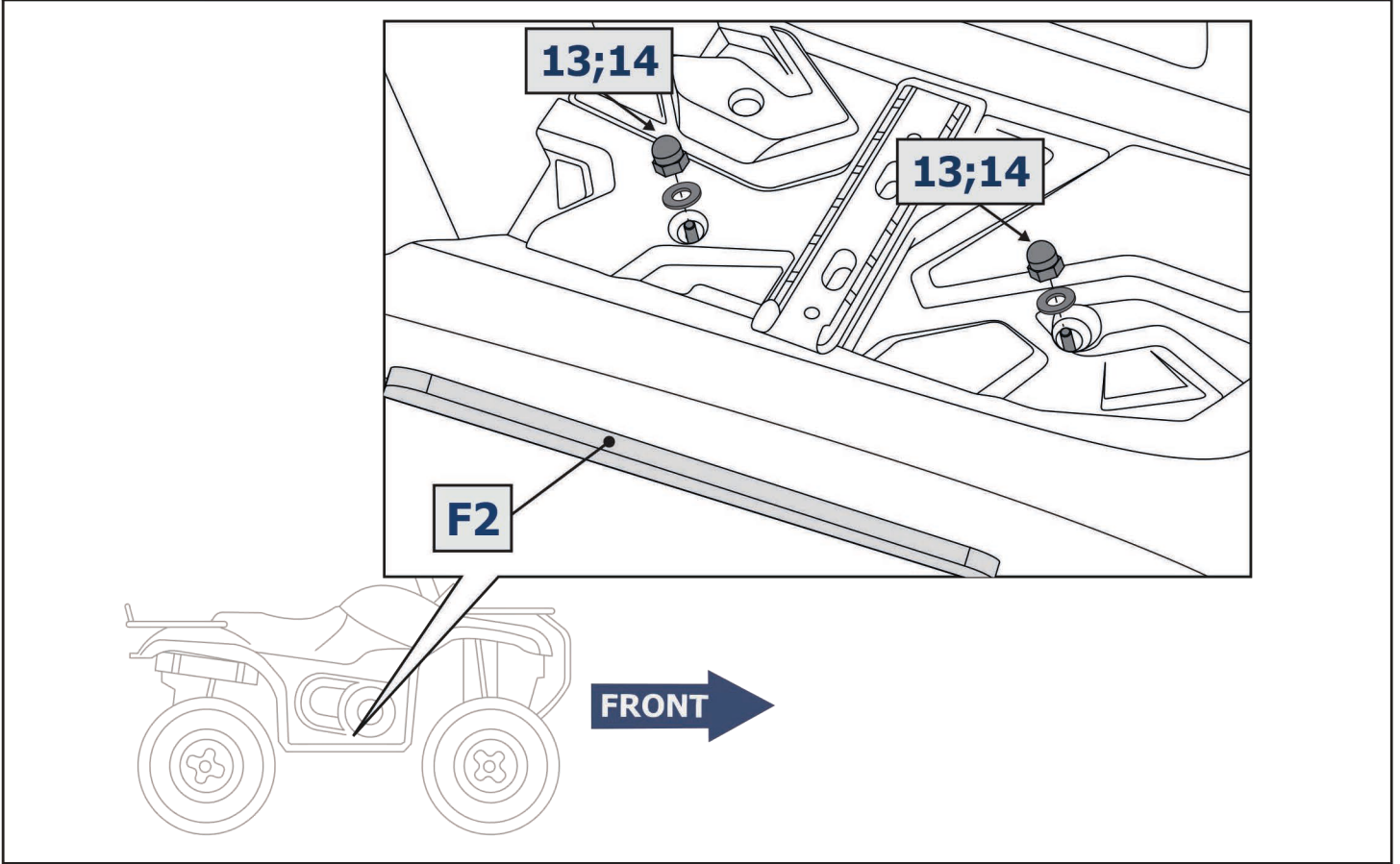
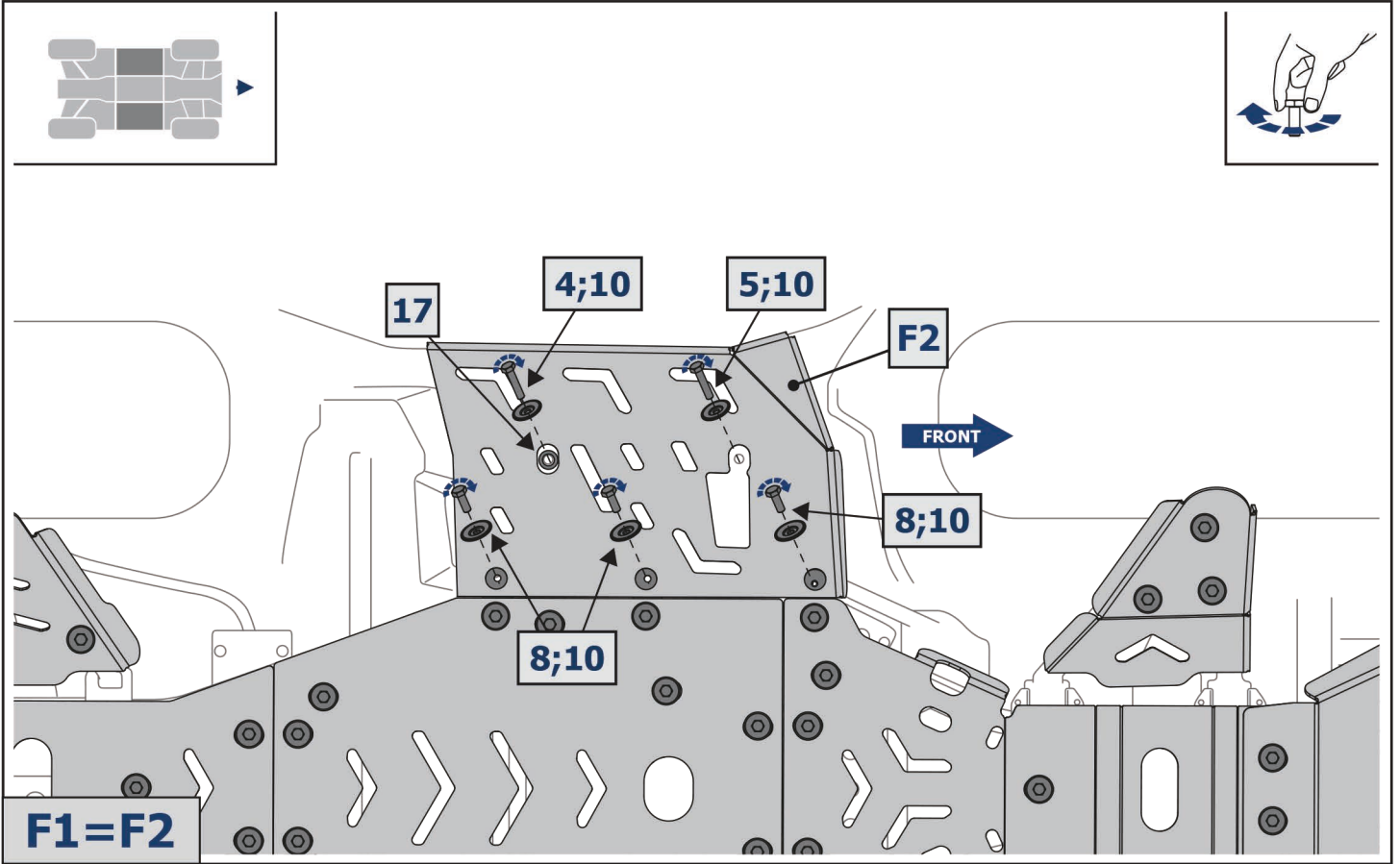


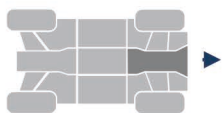
1  x4	2  x6	3  M8x60 x2	4  M6x40 x4	5  M6x30 x4	6  M6x25 x2
7  M6x20 x21	8  M6x12 x20	9  M6x20 x2	10  ø6 x52	11  ø8 x2	12  ø6 x2
13  ø6 x4	14  M6 x4	15  x2	16  x2	17  x2	18  M6x50/15 x2
19  M6x35/10 x2					







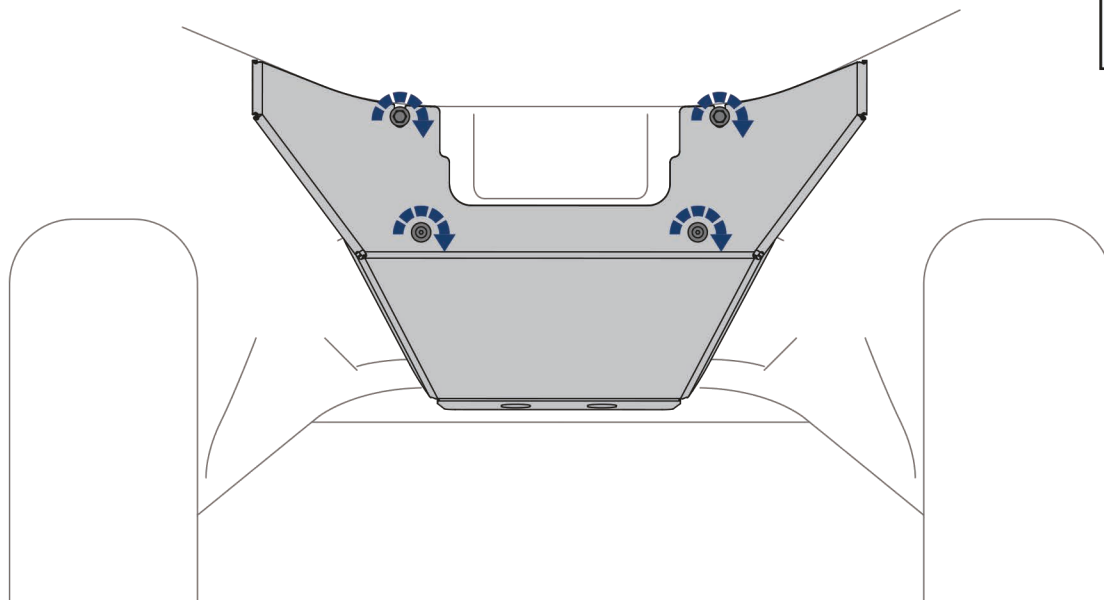




M6=9.5 Nm



M8=24.0 Nm



M6=9.5 Nm

