

EN SKID PLATE INSTALLATION MANUAL

DE MONTAGEEINLEITUNG FÜR UNTERBODENSCHUTZSYSTEM

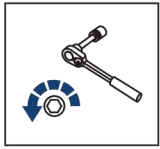
RU ИНСТРУКЦИЯ ПО УСТАНОВКЕ КОМПЛЕКТА ЗАЩИТ



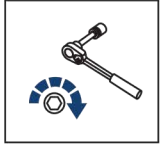
For: RM 800 DUO (2019-)

2444.7739.1;
444.7739.1





EN Regular fasteners
DE Originale montageteile
RU Штатный крепеж



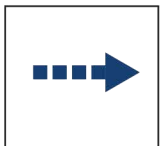
EN Regular fasteners
DE Originale montageteile
RU Штатный крепеж



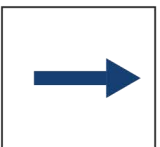
EN Screw a several turns
DE Für wenigen Umdrehungen befestigen
RU Вкрутить на несколько оборотов



EN Loosen bolts
DE Bolzen lockern
RU Выкрутить на несколько оборотов






EN Movement Arrow
DE Bewegungsrichtung
RU Движение

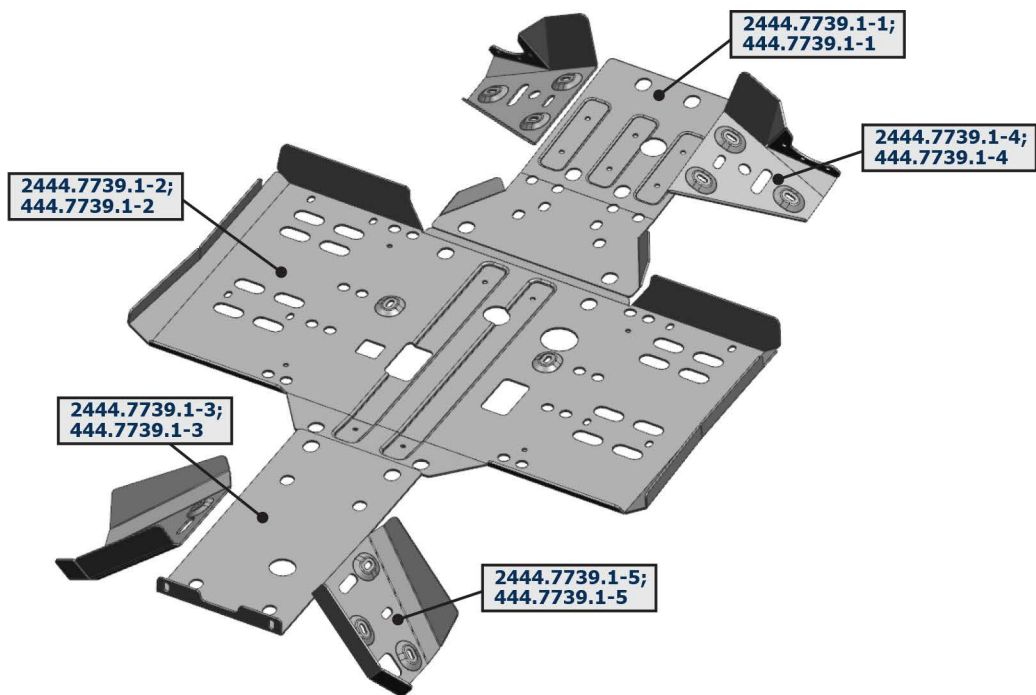



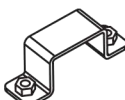
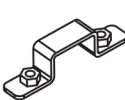



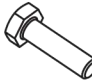
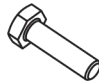








EN Location/Position Arrow
DE Anordnung/Positionsrichtung
RU Расположение



EN Screw Arrow
DE Drehungsrichtung
RU Поворот

 EN Ratchet DE Ratsche RU Трещётка	 S - 10; S - 13	 HEX S - 4;	 EN Office Knife DE Büromesser RU Канцелярский нож
---	---	---	---



1  x6	2  x2	3  x2	4  x4	5  M6x16 x6	6  M6x16 x8
7  M6x20 x14	8  M8x25 x18	9  Ø6 x20	10  Ø6 x6	11  Ø8 x10	12  Ø6 x10
13  Ø8 x8	14  M6 x2	15  M6 x6	16  x2		

