

## RM VECTOR 551i

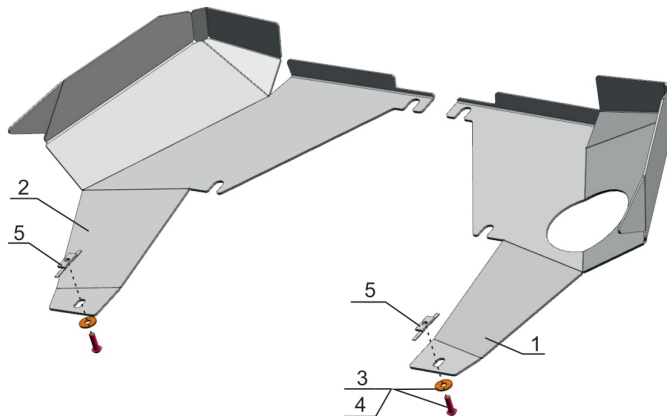
**Артикул:** 444.7729.1-2 Защита  
**Марка:** RM  
**Модель:** VECTOR 551i

**Материал:** Al - 3 мм



## КОМПЛЕКТАЦИЯ

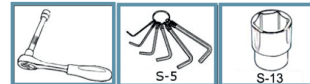
1. Защита правая.....	1 шт.
2. Защита левая.....	1 шт.
3. Винт М8х20.....	2 шт.
4. Шайба 8.....	2 шт.
5. Гайка закладная М8.....	2 шт.



## ИНСТРУКЦИЯ ПО УСТАНОВКЕ

1. В отверстие болта крепления двигателя установить гайки закладные поз. 5. изнутри, усы вывести наружу и загнуть, обеспечив неподвижность.
2. Ослабить болты крепления штатной трубчатой рамы под днищем. Между рамой и снегоходом завести защиты поз. 1 и поз. 2 до упора, чтобы пазы на защите совпали с ослабленными болтами.
3. Притянуть защиту поз. 1 и поз.2 штатными болтами и винтами М8х25 поз. 3 с шайбами 8 поз. 4.
4. Затянуть все резьбовые соединения.

### НЕОБХОДИМЫЙ ИНСТРУМЕНТ



### МОМЕНТ ЗАТЯЖКИ

