

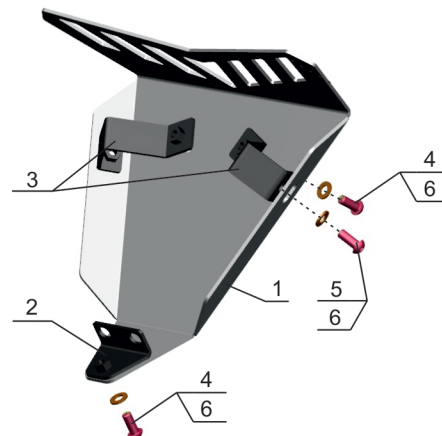
RM VECTOR 551i

Артикул: 444.7729.1-1 Защита
Марка: RM
Модель: VECTOR 551i (2018-)

Материал: Al - 3 мм

КОМПЛЕКТАЦИЯ

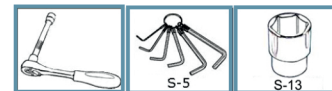
1. Защита.....	1 шт.
2. Крепление 1.....	1 шт.
3. Крепление 2.....	2 шт.
4. Винт M8x20.....	3 шт.
5. Винт M8x16.....	2 шт.
6. Шайба 8.....	5 шт.



ИНСТРУКЦИЯ ПО УСТАНОВКЕ

1. Выкрутить две гайки в нижней части крепления штатного трубчатого бампера к раме. Завести кронштейн поз. 2 и закрутить гайки.
2. Верхнюю часть защиты закрепить к штатному трубчатому бамперу при помощи кронштейнов поз. 4. Вкручивая винты M8x20 поз. 4, шайбы поз. 6 (к фронтальной части) и винты M8x16 поз. 5, шайбы поз.6 (к боковым фланцам), обеспечить неподвижность защиты.
3. Затянуть все резьбовые соединения.

НЕОБХОДИМЫЙ ИНСТРУМЕНТ



МОМЕНТ ЗАТЯЖКИ

