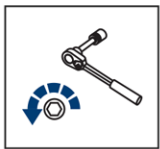


EN**RADIATOR RELOCATION KIT
INSTALLATION MANUAL****DE****SCHNORCHEL EINBAU- UND MONTAGEANLEITUNG****RU****ИНСТРУКЦИЯ ПО УСТАНОВКЕ ВЫНОСА РАДИАТОРА****For: RM 500/650-2/800 (2016-)**

444.7719.1



EN Regular fasteners
DE Originale montageteile
RU Штатный крепеж



EN Regular fasteners
DE Originale montageteile
RU Штатный крепеж



EN Screw a several turns
DE Für wenigen Umdrehungen befestigen
RU Вкрутить на несколько оборотов



EN Loosen bolts
DE Bolzen lockern
RU Выкрутить на несколько оборотов



EN Movement Arrow
DE Bewegungsrichtung
RU Движение



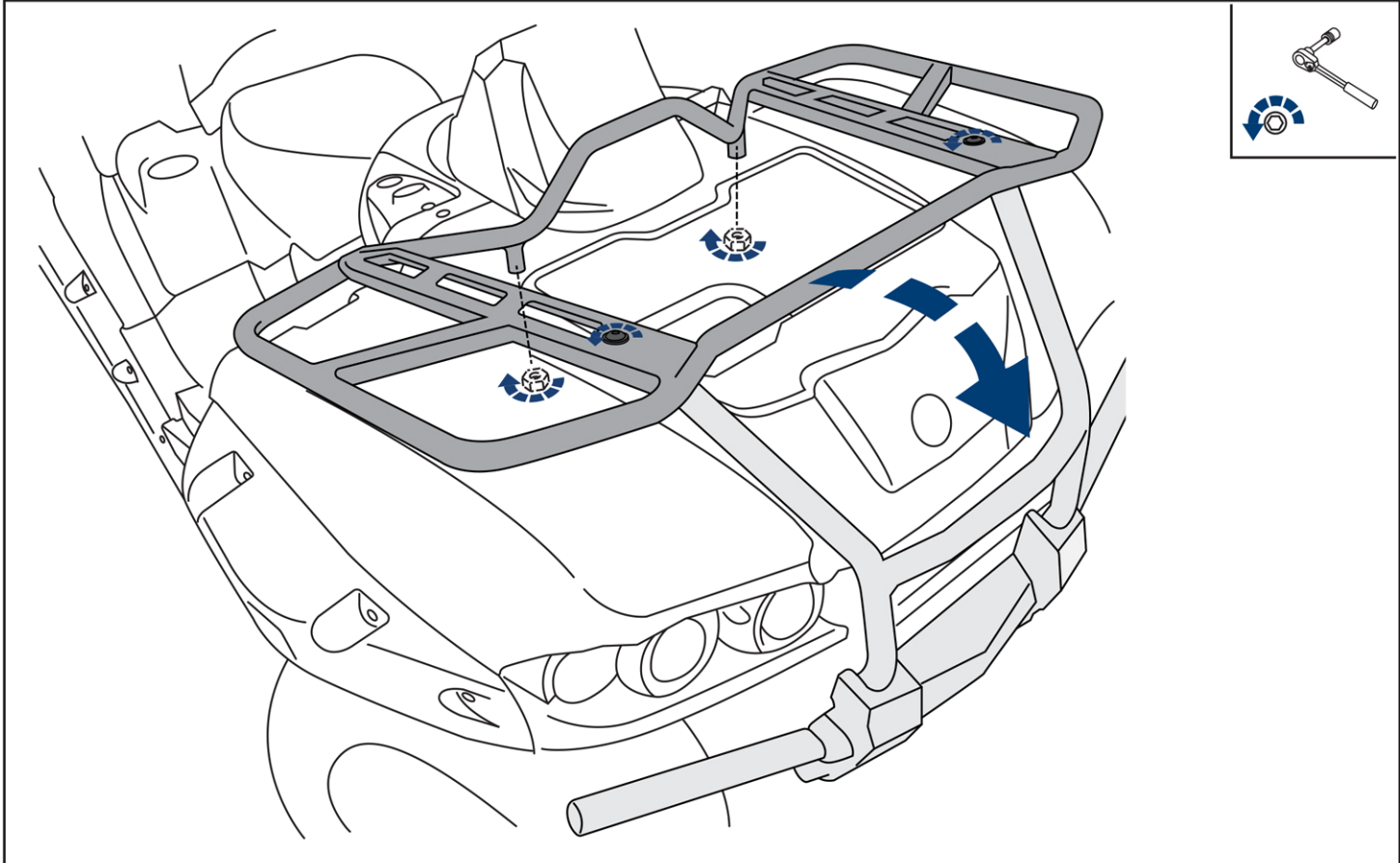
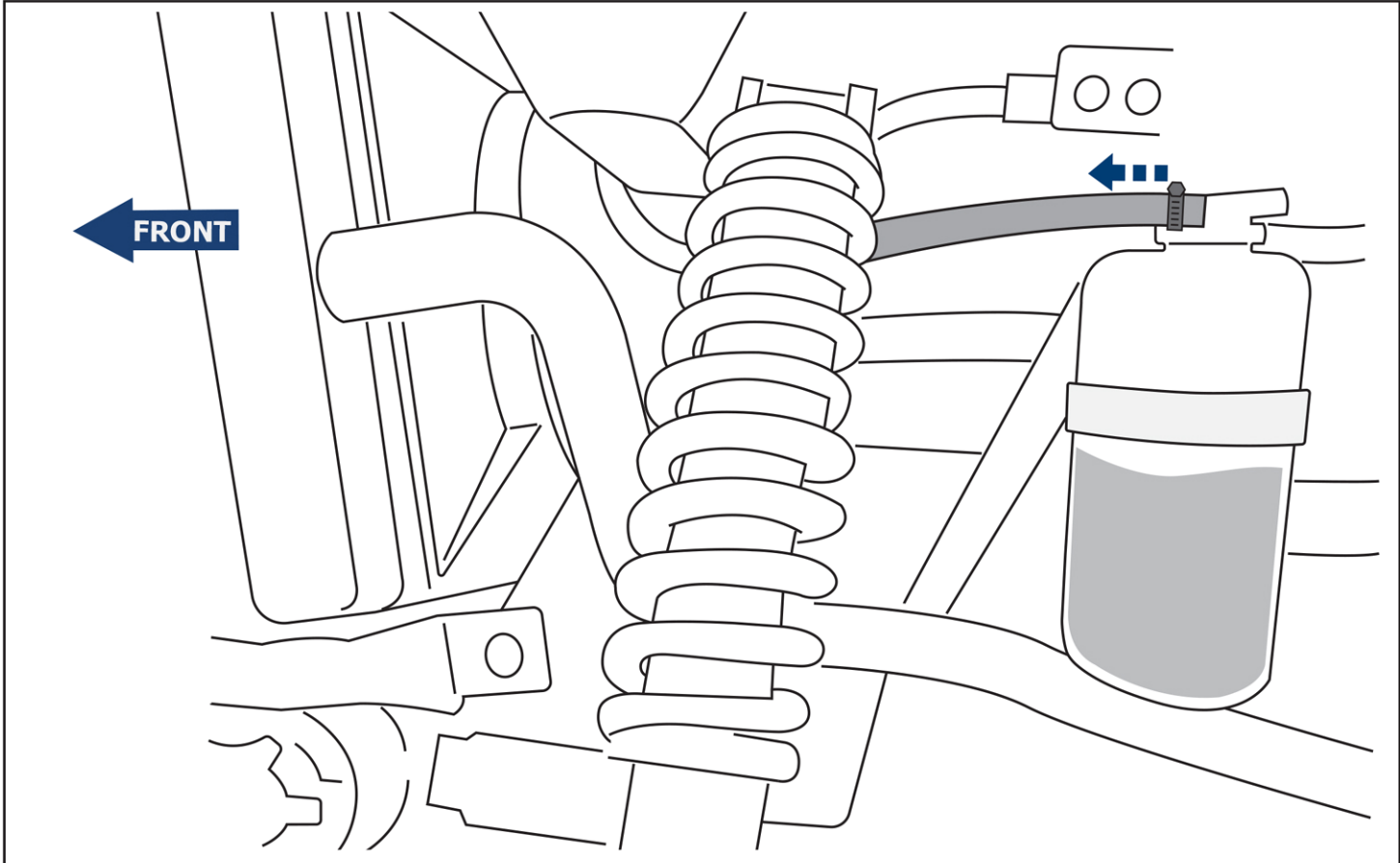
EN Location/Position Arrow
DE Anordnung/Positionsrichtung
RU Расположение

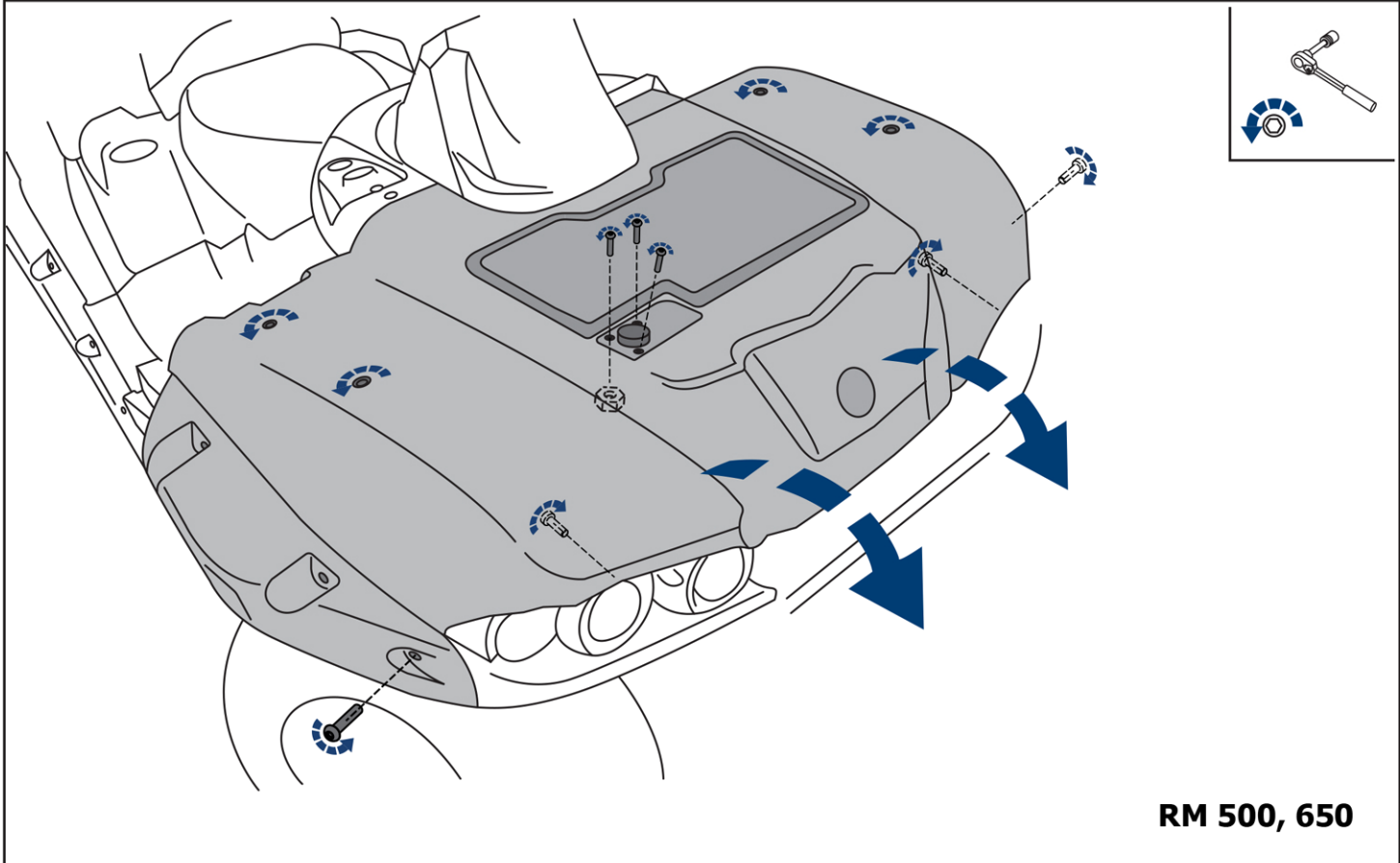
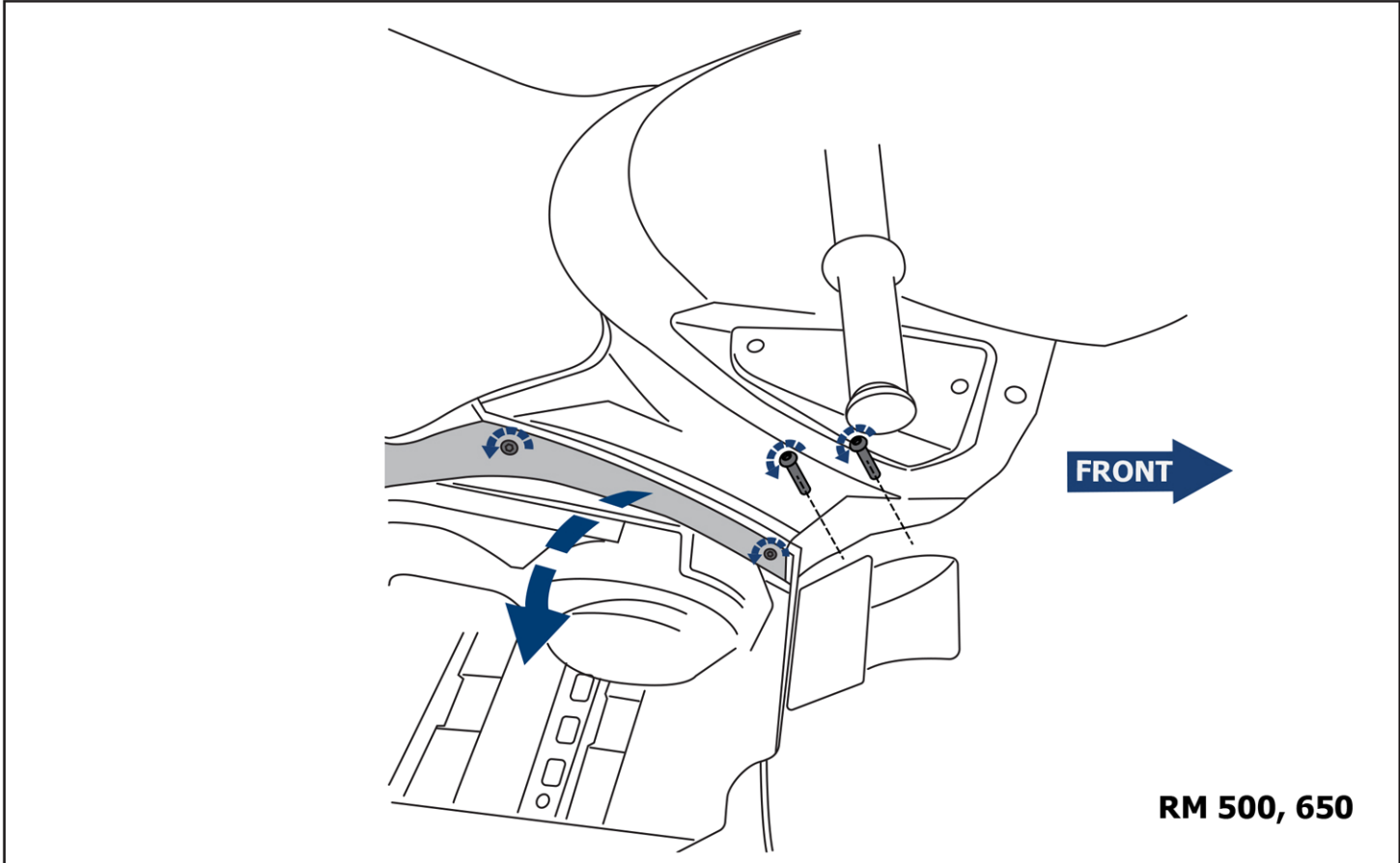


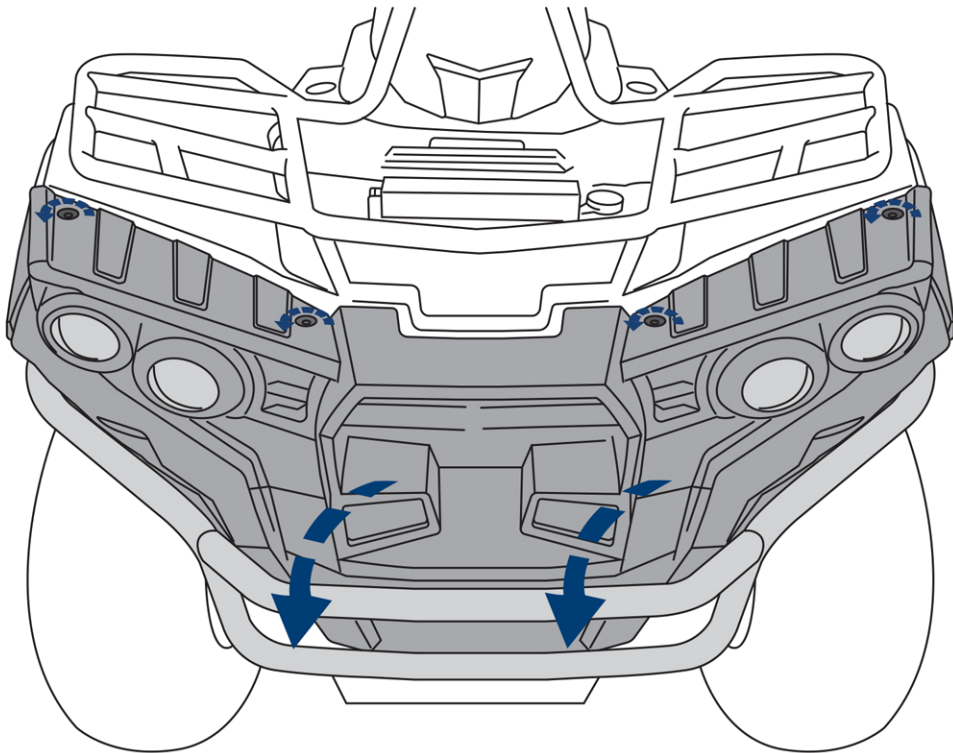
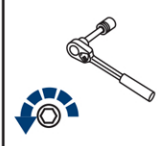
EN Screw Arrow
DE Drehungsrichtung
RU Поворот



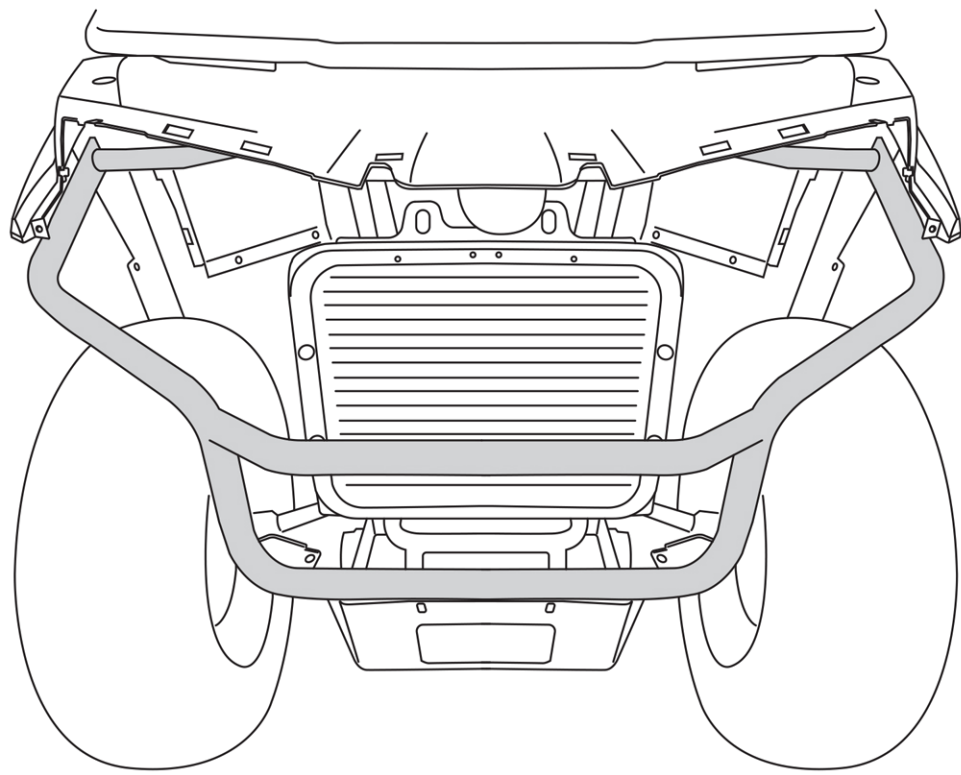
1 x1	2 x1	3 x1	4 x1		
5 x1	6 x1	7 x1	8 x1		
9 x6	10 x2	11 x6	12 x25	13 x2	14 x4
15 x1	16 x4	17 x22	18 x4	19 x20	20 x10
21 x4	22 x1	23 x1	24 x4	25 x2	26 x6
27 x2	28 x1				







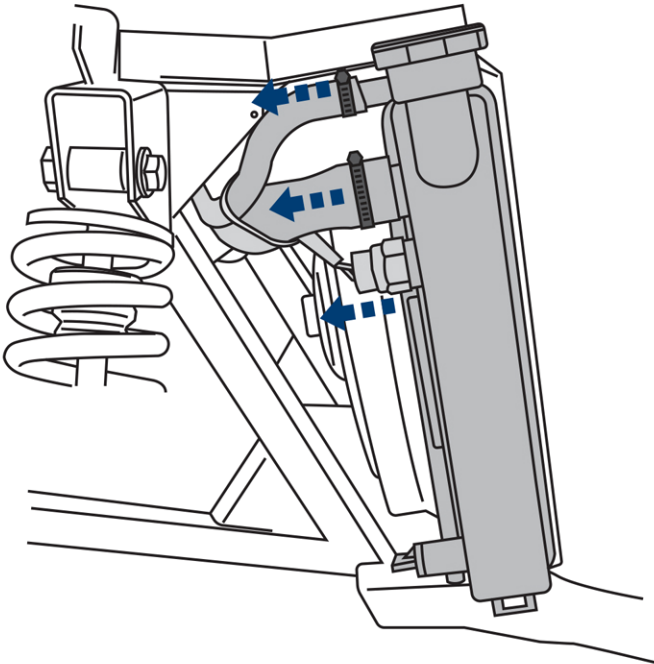
RM 800



RM 800

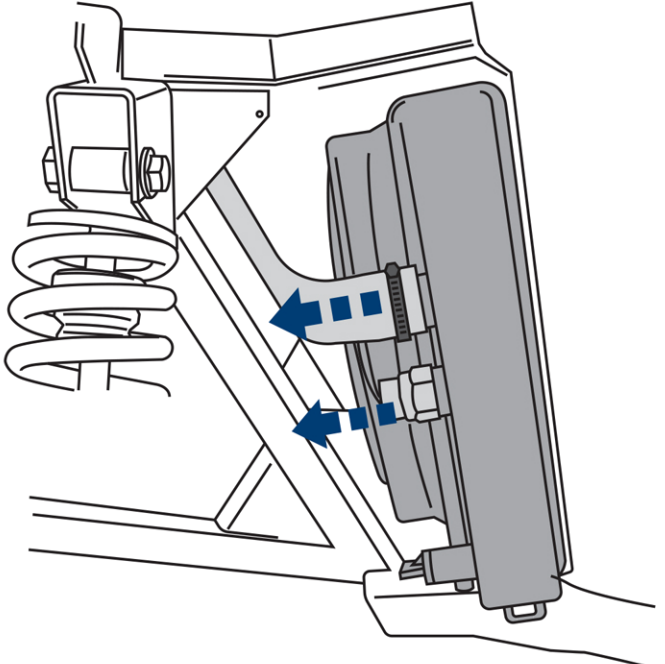
RM 500, 650, 800

FRONT →

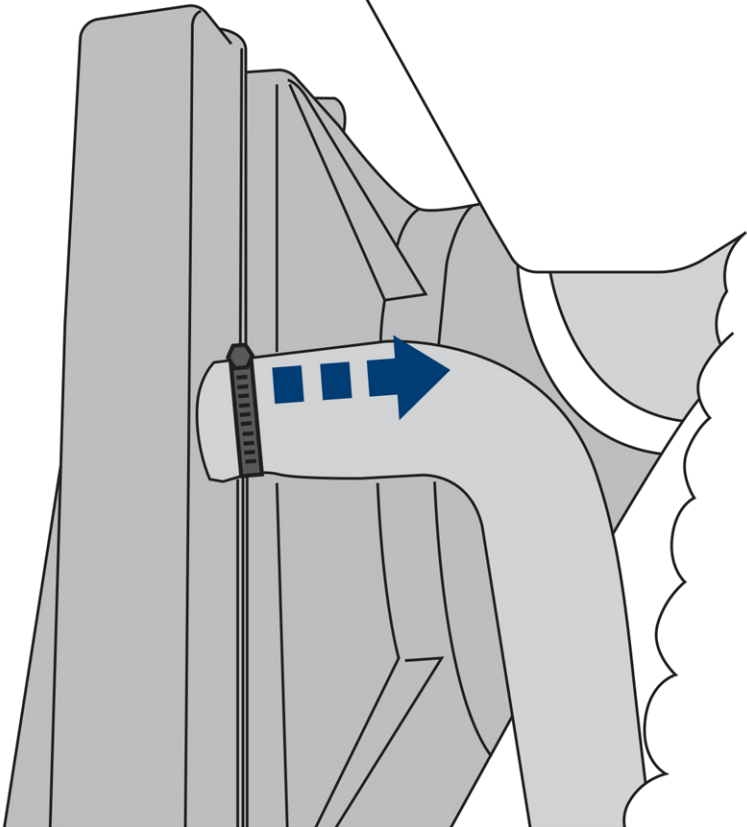


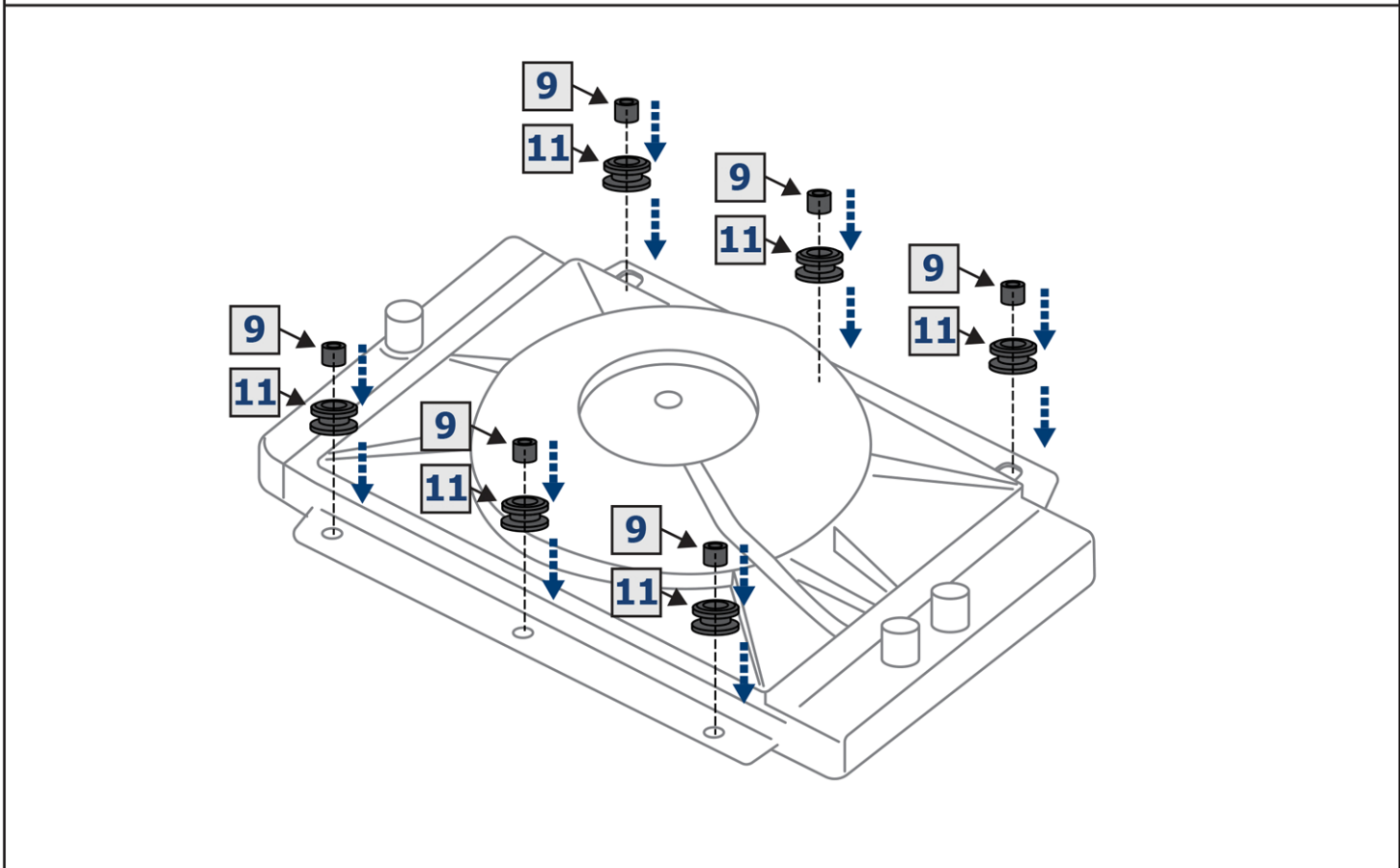
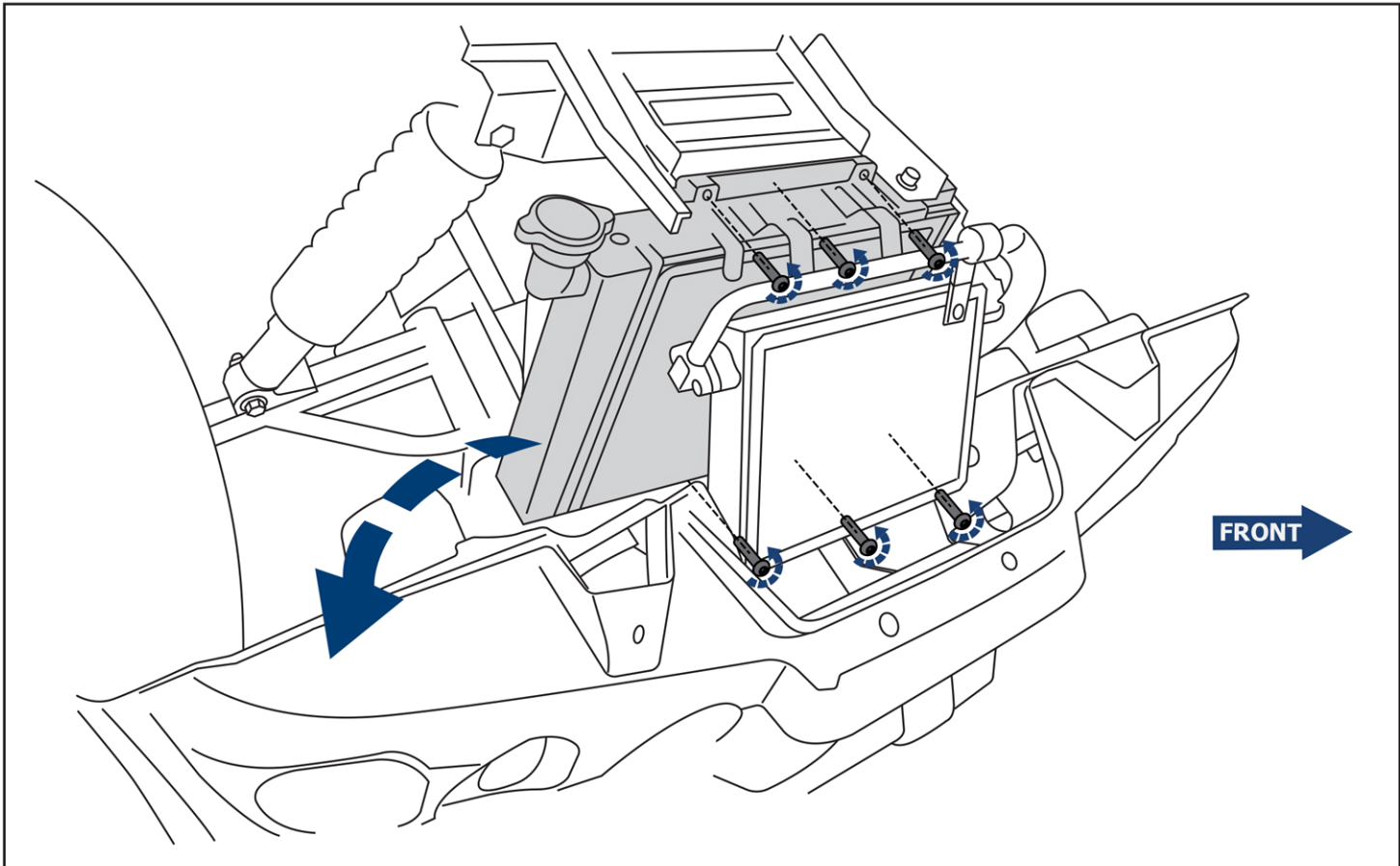
RM 500-2, 650-2

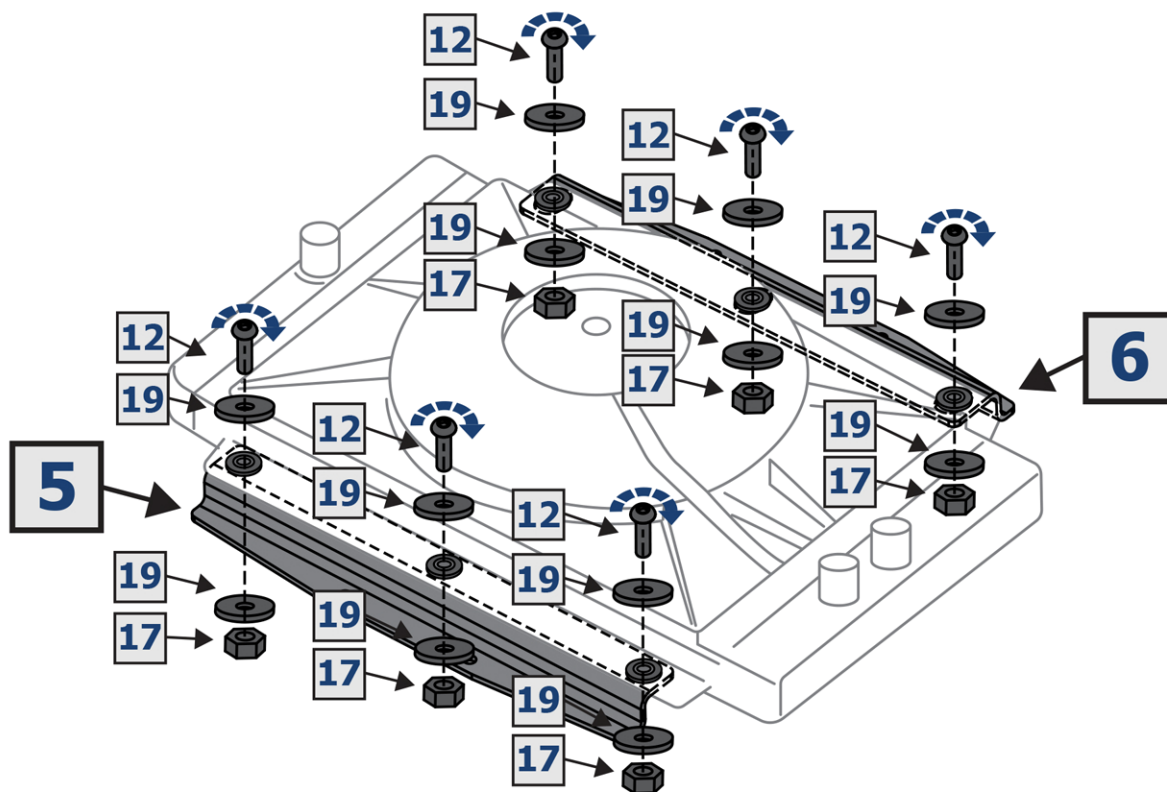
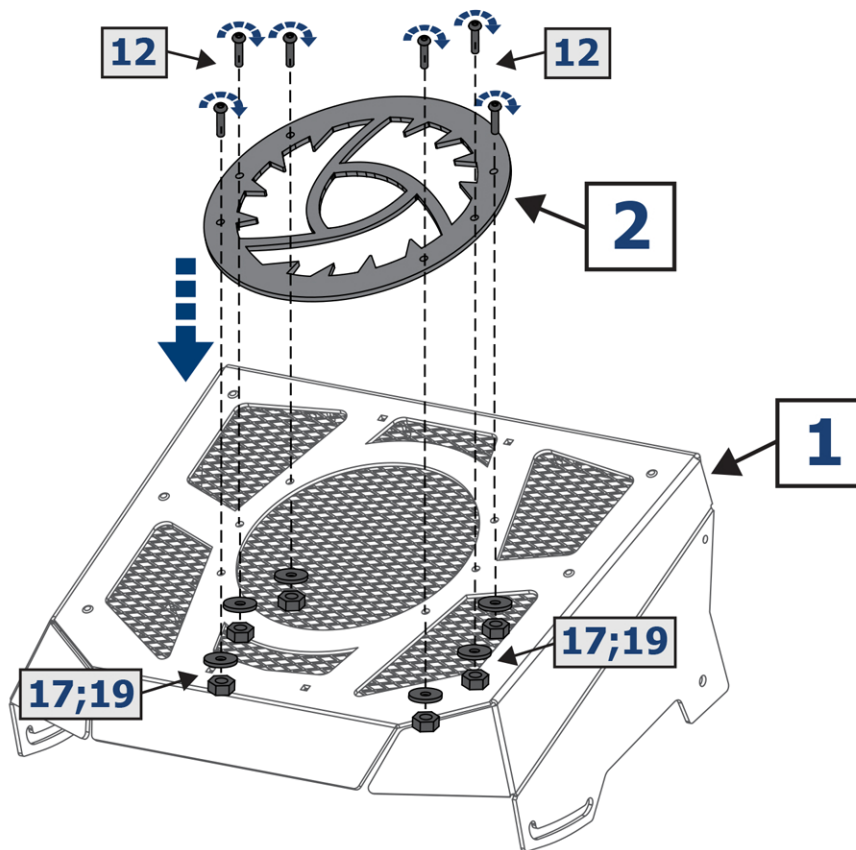
FRONT →



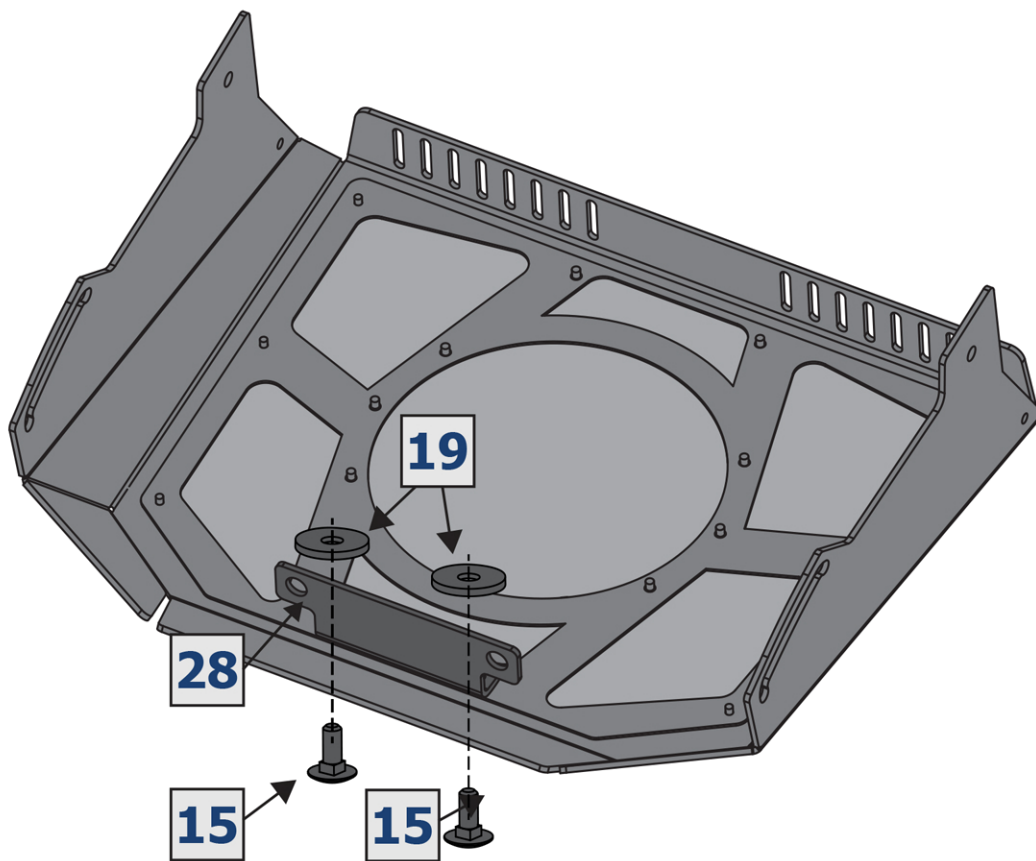
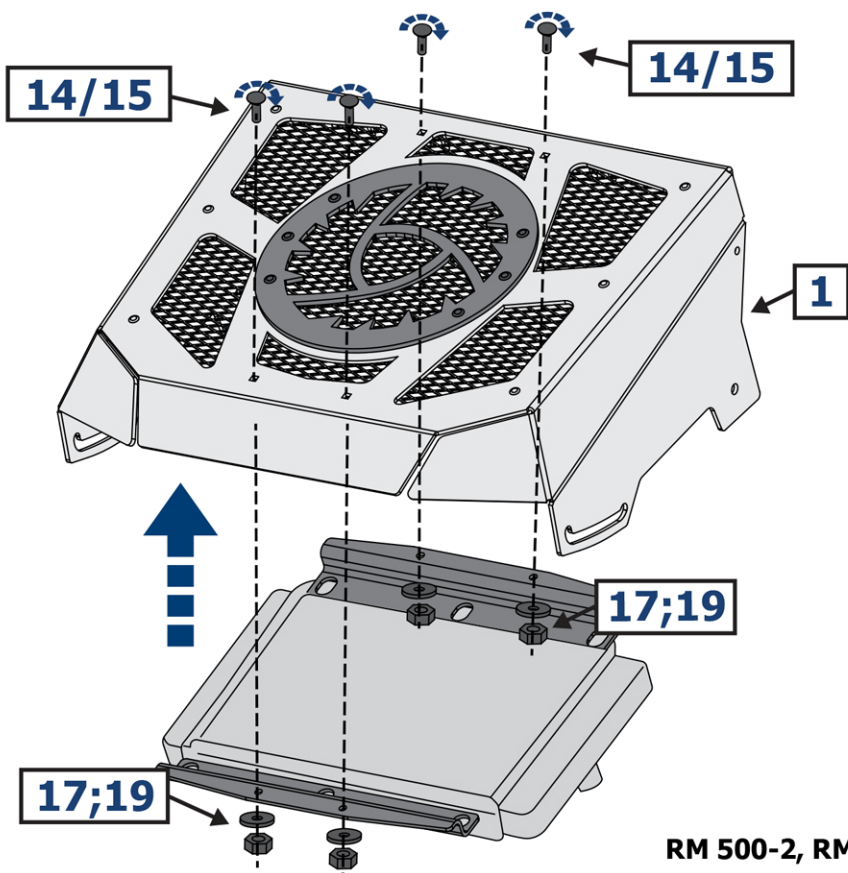
← FRONT

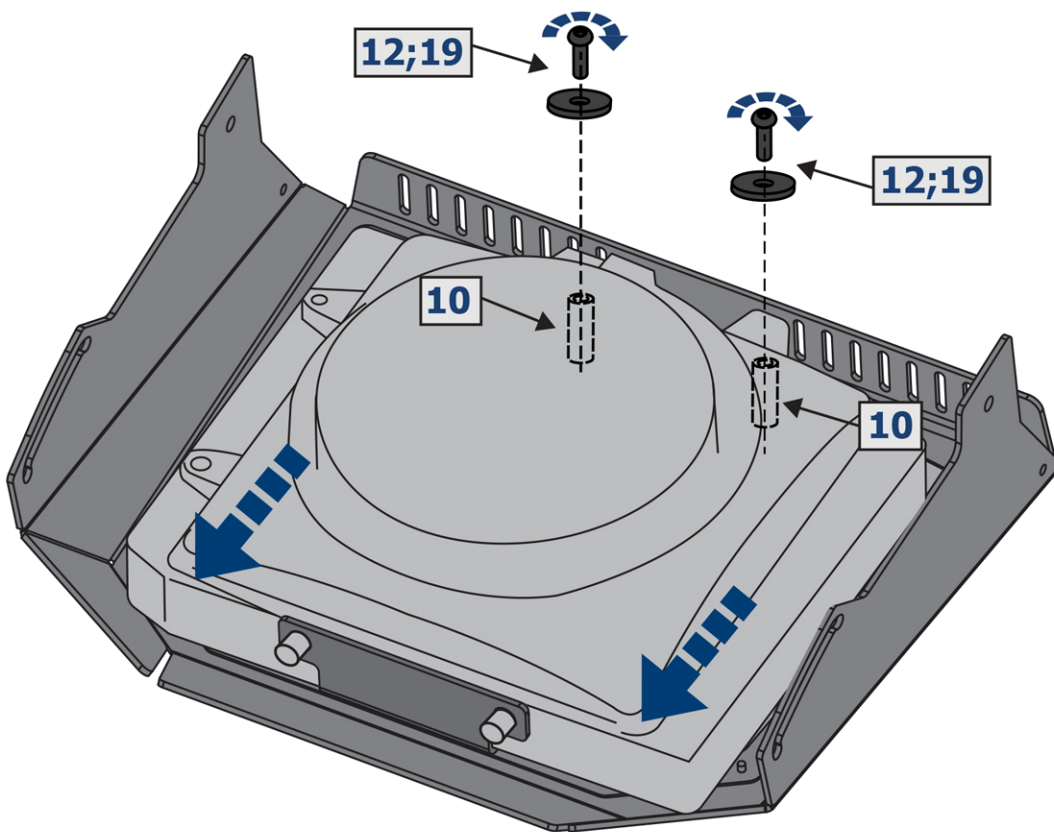




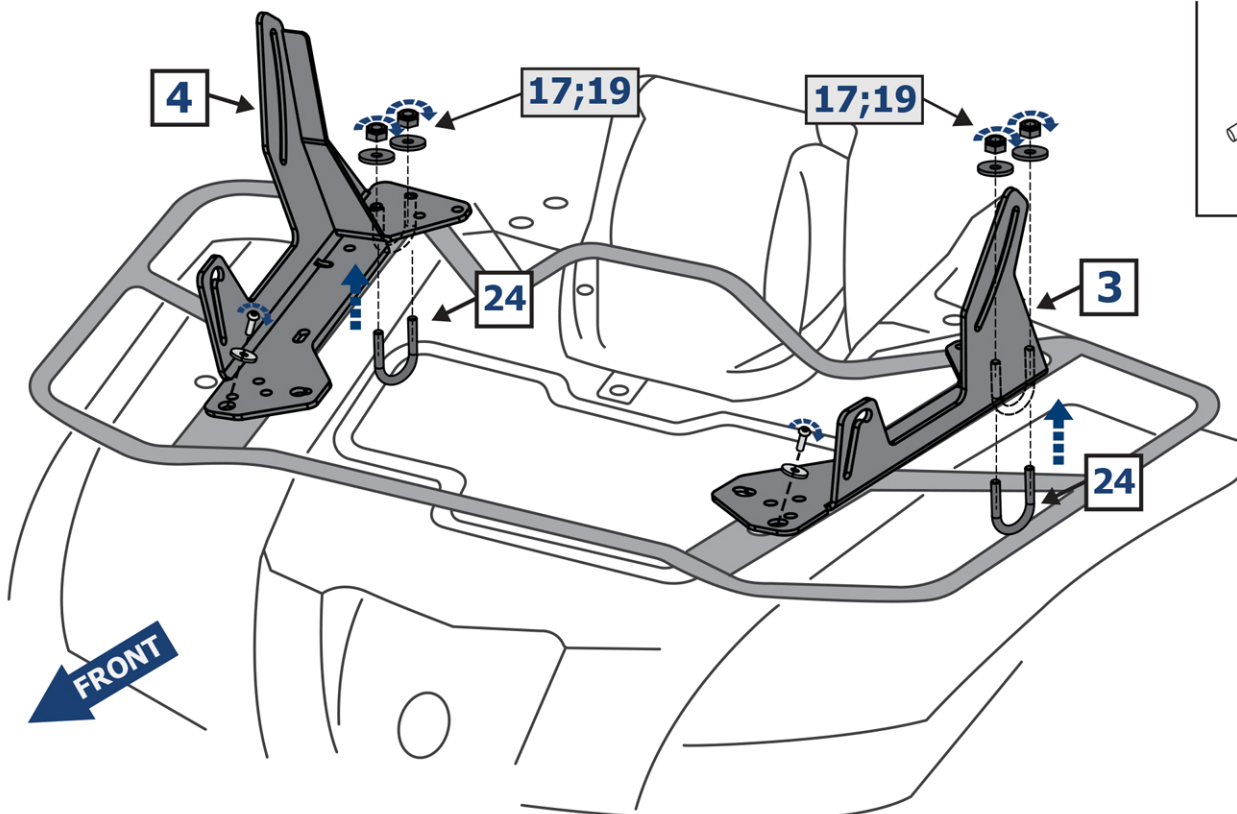


RM 500-2, RM 500 Рысь, RM 650-1, RM 650-2

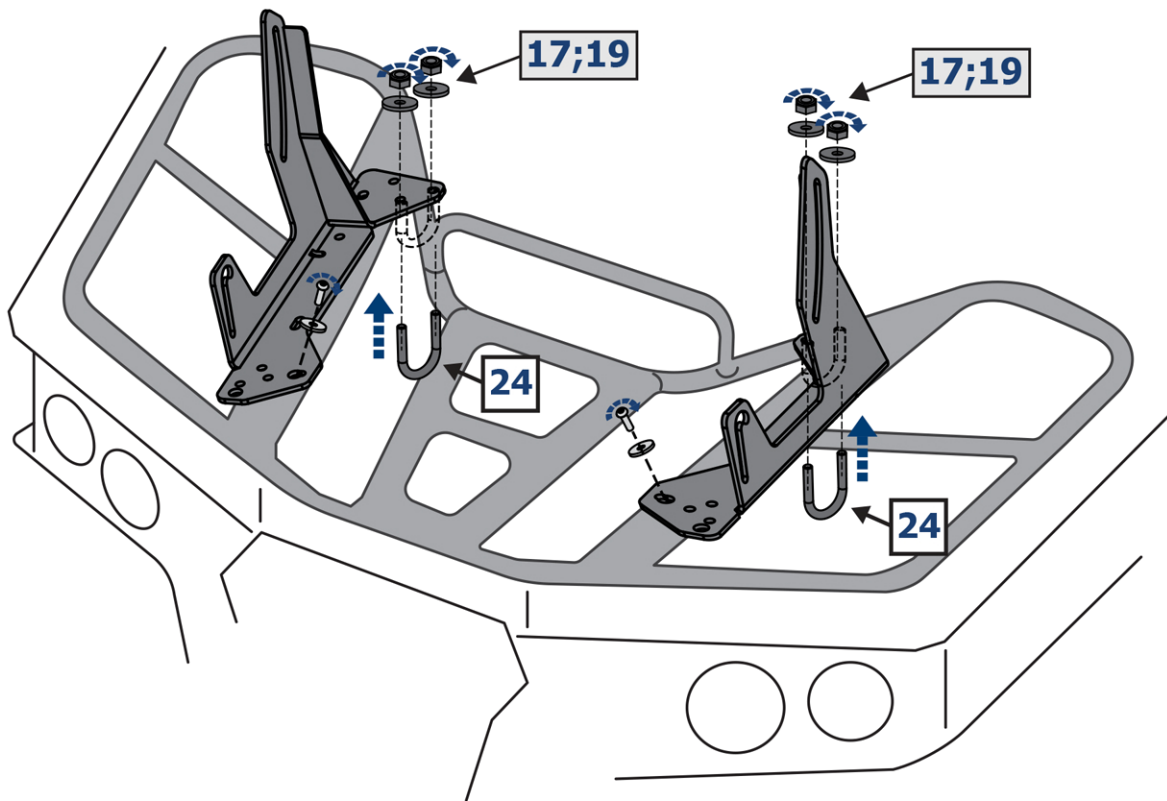




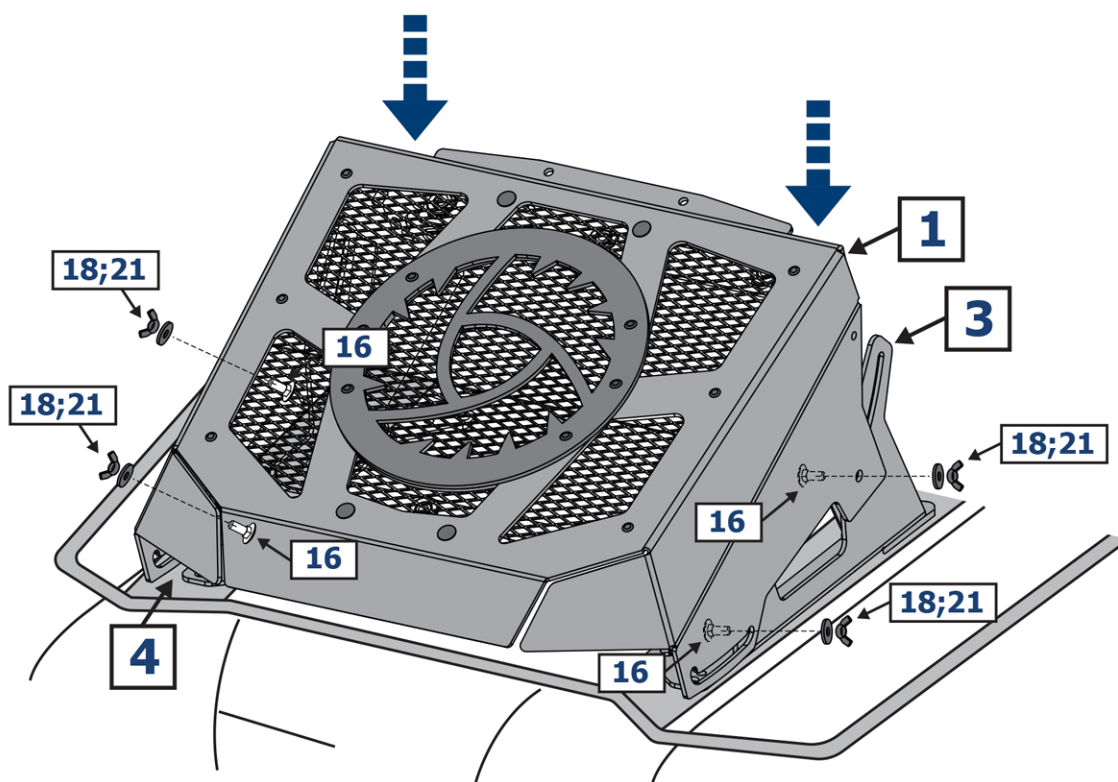
RM 800



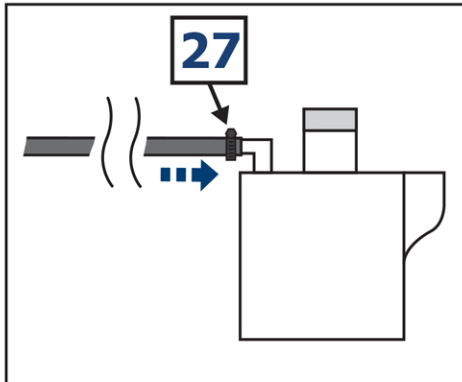
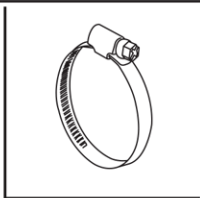
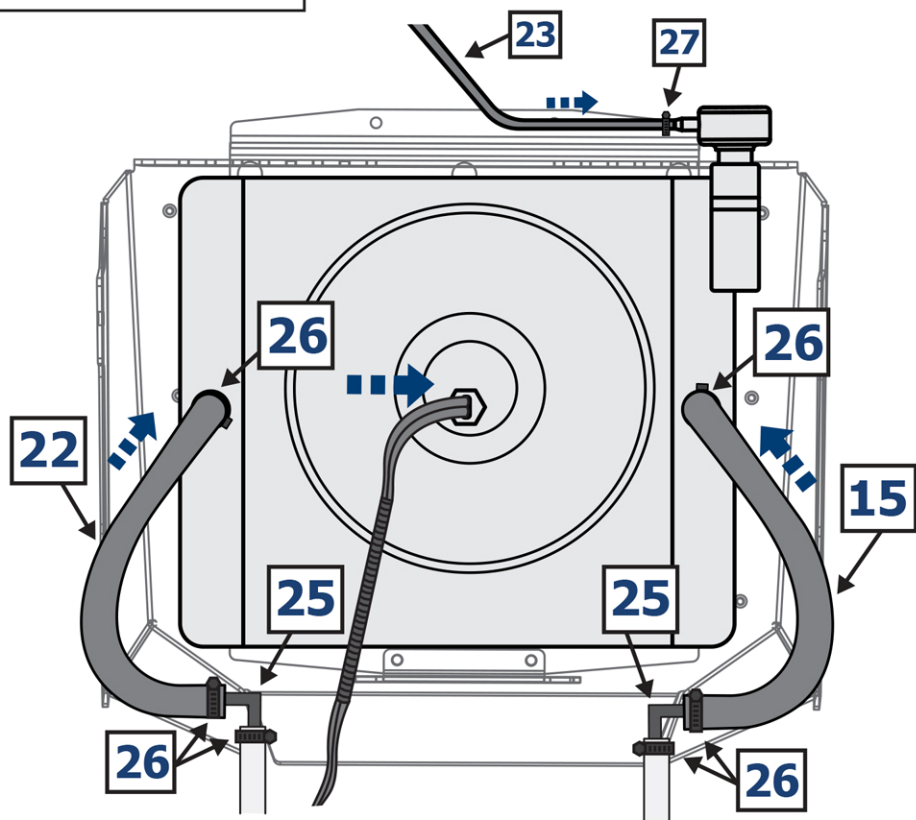
RM 500-2, RM 500 Рысь, RM 650-1, RM 650-2



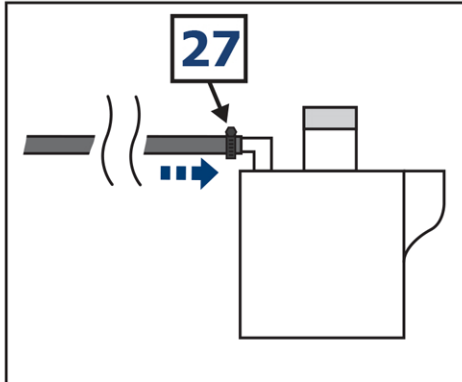
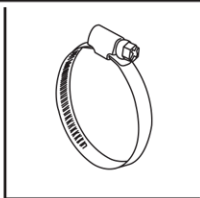
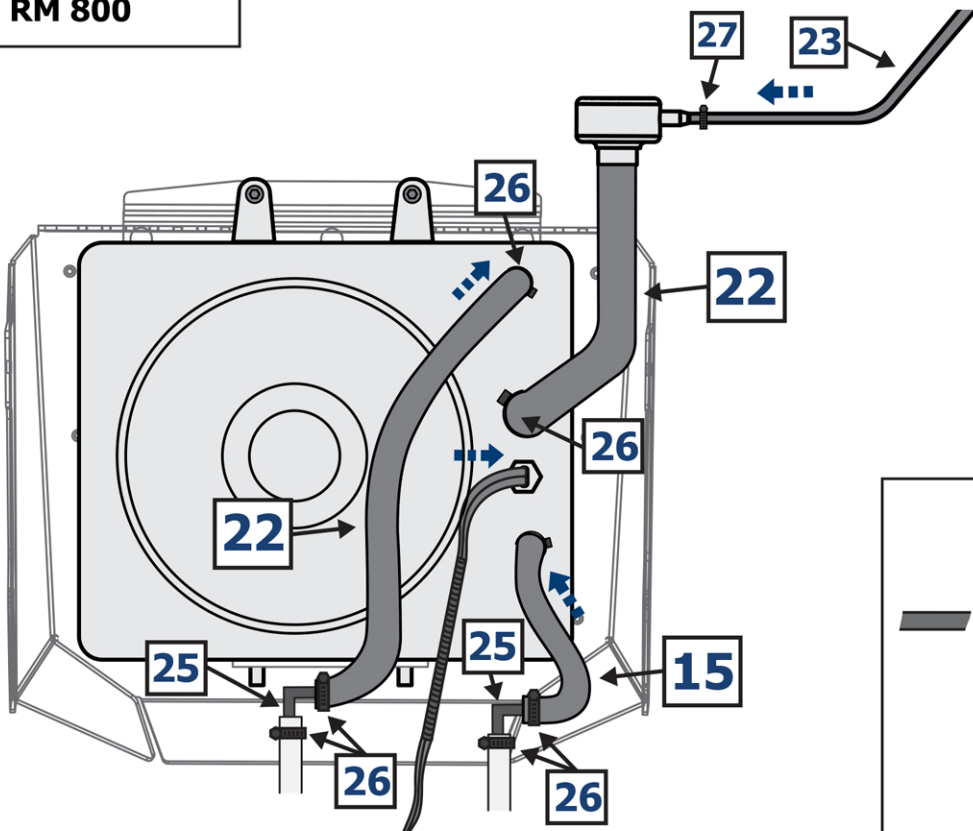
RM 800



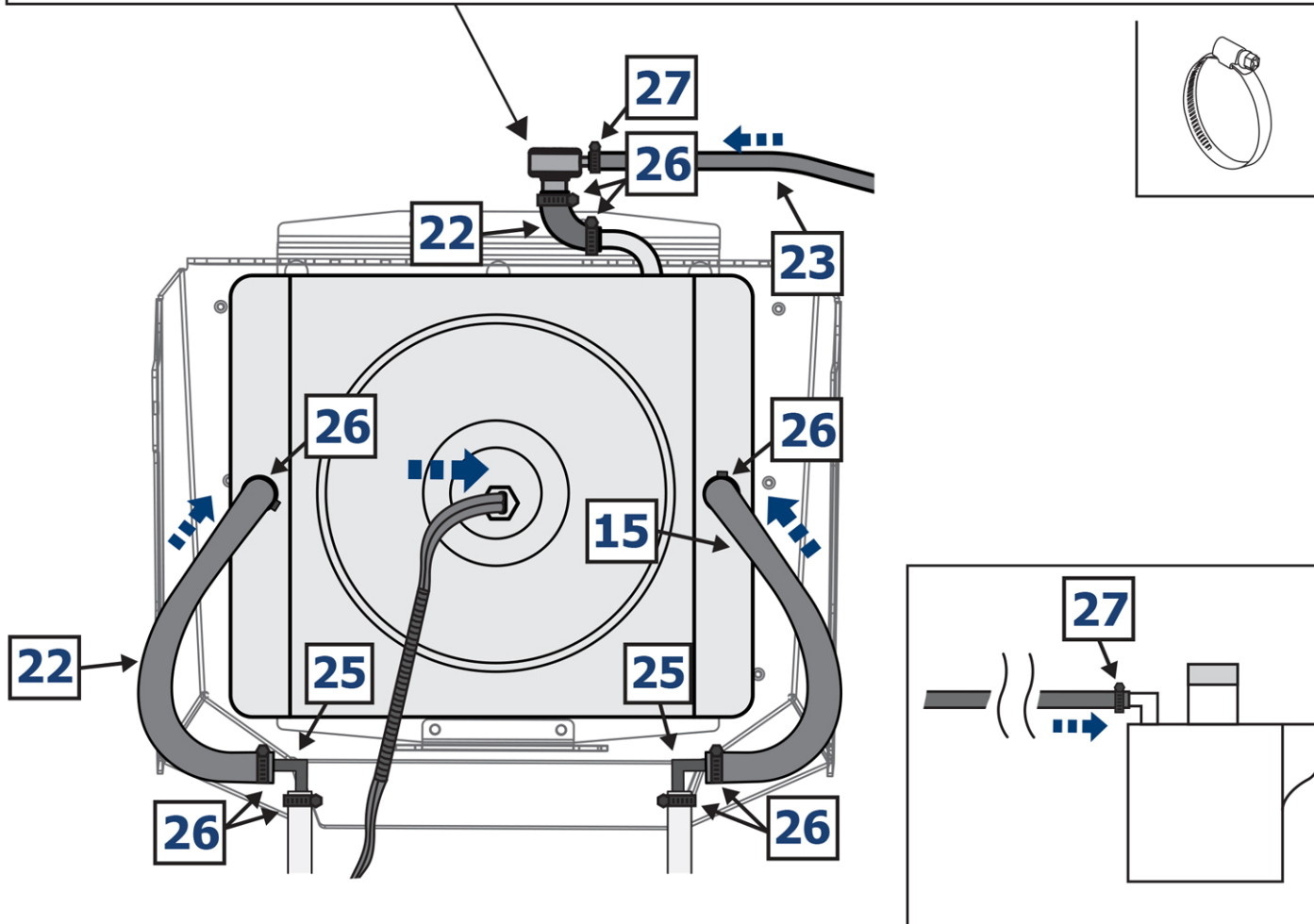
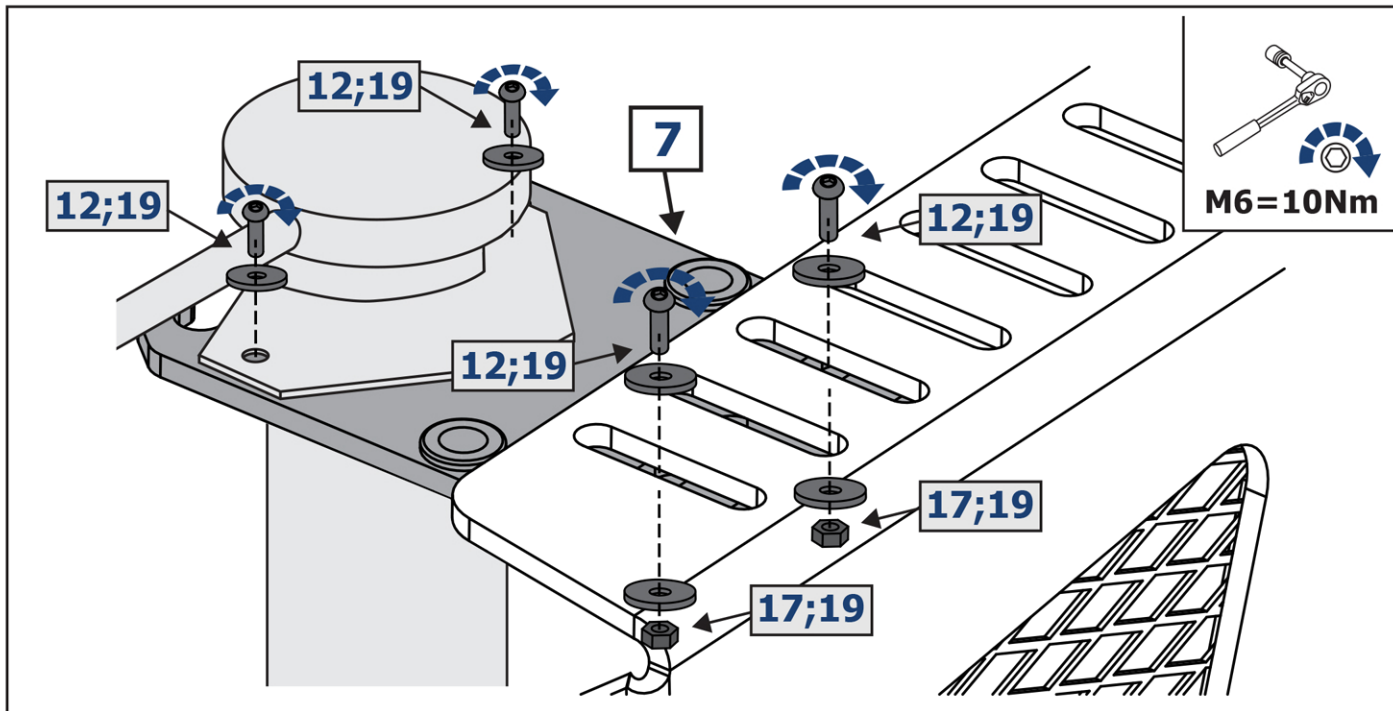
RM 500, 650

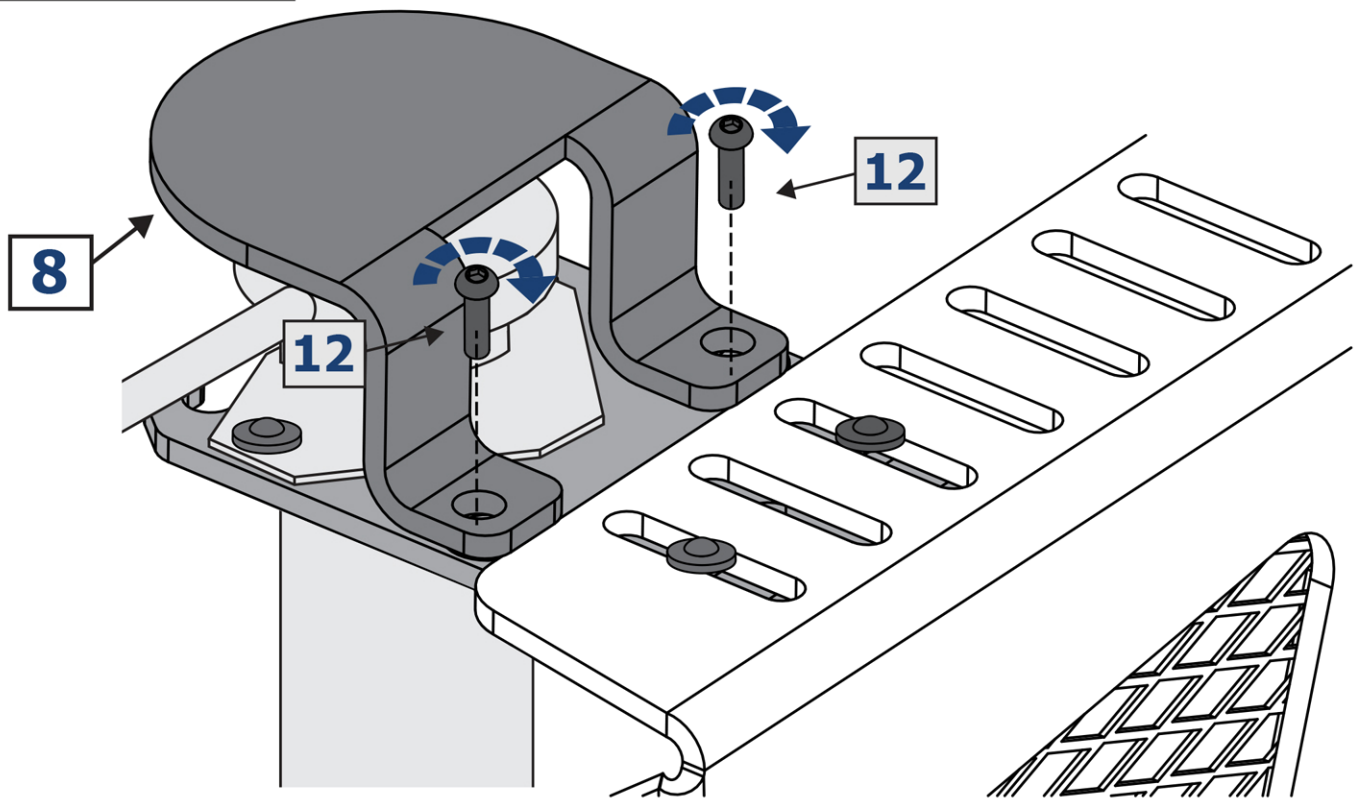


RM 800



RM 500-2, 650-2



RM 500-2, 650-2


EN Check that there is no overbending of branch pipes as the flow passage reduces in course of regulation of the relocation kit by inclination angle.

DE Überzeugen Sie sich, dass bei der Einstellung der Austragung je nach dem Anstellungswinkel keine Biegungen des Stützens mit der Verengung des Durchgangsquerschnittes auftreten.

RU Убедитесь в отсутствии перегибов патрубков с уменьшением проходного сечения при регулировке выноса по углу наклона.

