

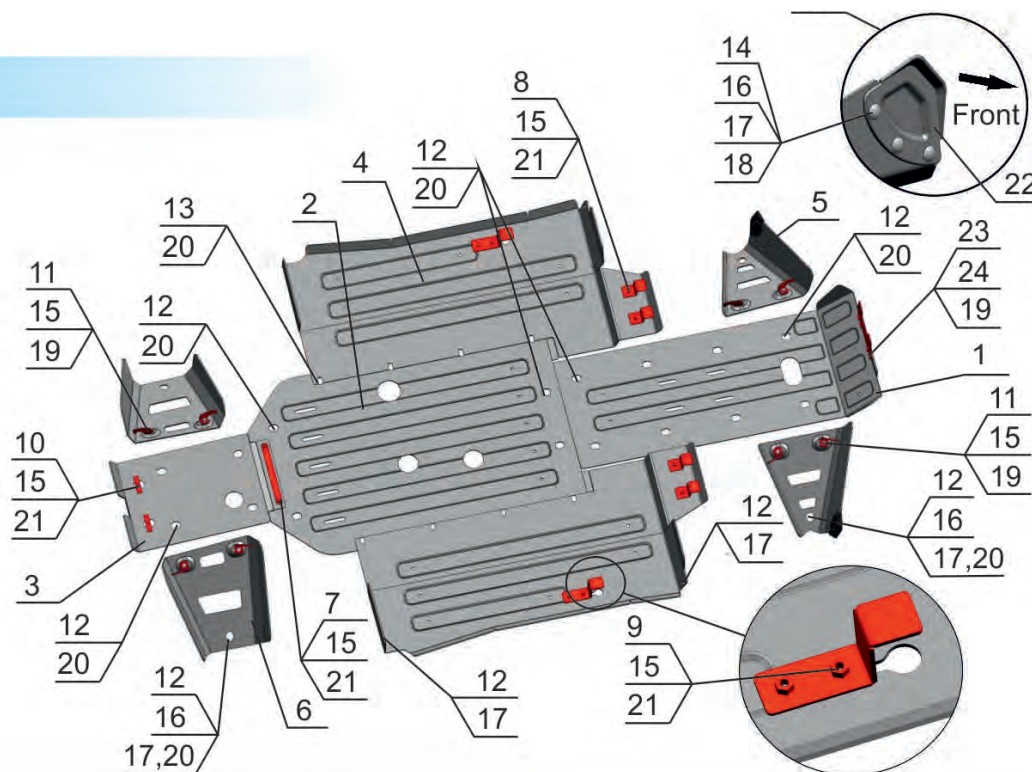
## Русская механика / UTV 800

**Артикул:** 444.7716.1  
**Марка:** Русская механика  
**Модель:** UTV 800  
**Год выпуска:** 2015-  
**Материал:** Al - 4 мм



## КОМПЛЕКТАЦИЯ

1. Экран 1.....	1 шт.	14. Болт с полукруг. головкой.....	6 шт.
2. Экран 2.....	1 шт.	15. Болт M8x25.....	20 шт.
3. Экран 3.....	1 шт.	16. Гайка M6.....	10 шт.
4. Защита порогов.....	2 шт.	17. Шайба 6.....	14 шт.
5. Защита передних рычагов..	2 шт.	18. Шайба 6 гровер.....	6 шт.
6. Защита задних рычагов.....	2 шт.	19. Шайба 8.....	10 шт.
7. Кронштейн.....	1 шт.	20. Шайба потайная 6.....	28 шт.
8. Кронштейн.....	4 шт.	21. Шайба потайная 8.....	12 шт.
9. Кронштейн.....	2 шт.	22. Защита ШРУС.....	2 шт.
10. Гайка закладная.....	2 шт.	23. Кронштейн.....	1 шт.
11. Кронштейн.....	8 шт.	24. Винт M8x25.....	2 шт.
12. Болт M6x20.....	24 шт.		
13. Болт M6x30.....	8 шт.		



## ИНСТРУКЦИЯ ПО УСТАНОВКЕ

1. Поднять квадроцикл. Снять штатную защиту.
2. Закрепить кронштейн поз. 23 под направляющую троса лебедки штатными болтами. Закрепить переднюю часть защиты поз. 1 к кронштейну поз. 23 винтами поз. 24 и шайбами поз. 19. Закрепить защиту поз. 1 болтами поз. 12 и шайбами поз. 20 к штатным резьбовым отверстиям.
3. Закрепить защиту поз. 2 болтами поз. 12, 13 и шайбами поз. 20, 21 к штатным резьбовым отверстиям.
4. Закрепить защиту поз. 3 болтами поз. 12, 15 и шайбами поз. 20 к штатным резьбовым отверстиям, кронштейну поз. 7 и гайкам закладным поз. 10.
5. Закрепить кронштейны поз. 9 на защиты порогов поз. 4 в положение крайнем к задней части квадроцикла (как показано на схеме) одним болтом поз. 15 с шайбой

- поз. 21. Установить кронштейны поз. 8 на раму квадроцикла.
- Завести защиты порогов поз. 4 под защиту поз. 2. Закрепить защиты порогов поз.4 болтами поз. 12, 15 и шайбами поз. 17, 21 к штатным резьбовым отверстиям и кронштейнам поз. 8. Ослабить болты на кронштейнах поз. 9, сдвинуть кронштейны вперед и закрепить болтами поз. 15 и шайбами поз. 21.
- 6\*. Закрепить защиты ШРУС поз. 22 болтами поз. 14 шайбами поз. 17, 18 и гайками поз. 16 к защитам поз. 5. Закрепить защиты передних рычагов поз. 5 болтами поз. 12, 15 и шайбами поз. 17, 19, 20 к кронштейнам поз. 11 и гайкам поз. 16.
7. Закрепить защиты задних рычагов поз. 6 болтами поз. 12, 15 и шайбами поз. 17, 19, 20 к кронштейнам поз. 11 и гайкам поз. 16.
8. Затянуть все резьбовые соединения.

## КОМПЛЕКТАЦИЯ

### НЕОБХОДИМЫЙ ИНСТРУМЕНТ



S-10, S-13

S-4, S-5

### МОМЕНТ ЗАТЯЖКИ



M6-10 Nm



M8-30 Nm



M10-50 Nm

### ЗАЩИТА ПЕРЕДНИХ РЫЧАГОВ



Передний рычаг  
x 2 шт.



Кронштейн  
x 4 шт.



Защита ШРУС  
x 2 шт.

Болт M8x25 - 4 шт.  
Болт M6x20 - 2 шт.  
Шайба 8 - 4 шт.  
Шайба 6 - 8 шт.  
Шайба 6 гровер - 6 шт.  
Болт с полукруг. головкой-6 шт.  
Гайка M6 - 6 шт.  
Шайба 6 потайная - 2 шт.

### ЗАЩИТА ЗАДНИХ РЫЧАГОВ



Задний рычаг  
x 2 шт.



Кронштейн  
x 4 шт.

Болт M8x25 - 4 шт.  
Болт M6x20 - 2 шт.  
Шайба 8 - 4 шт.  
Шайба 6 - 2 шт.  
Гайка M6 - 2 шт.  
Шайба 6 потайная - 2 шт.

### ЗАЩИТА ПЕРЕДНЕГО РЕДУКТОРА



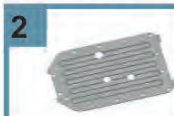
1  
Первая часть  
x 1 шт.



23  
Кронштейн  
x 1 шт.

Болт M6x20 - 8 шт.  
Винт M8x25 - 2 шт.  
Шайба 6 потайная - 8 шт.  
Шайба 8 - 2 шт.

### ЗАЩИТА КАРТЕРА ДВИГАТЕЛЯ



2  
Вторая часть  
x 1 шт.

Болт M6x20 - 4 шт.  
Болт M6x30 - 8 шт.  
Шайба 6 потайная - 12 шт.

### ЗАЩИТА ЗАДНЕГО РЕДУКТОРА



3  
Третья часть  
x 1 шт.



7  
Кронштейн  
x 1 шт.

Болт M6x20 - 4 шт.  
Болт M8x25 - 4 шт.  
Шайба 6 потайная - 4 шт.  
Шайба 8 потайная - 4 шт.  
Гайка закладная M8 - 2 шт.

### ЗАЩИТА ПОРОГОВ



4  
Защита порога  
x 2 шт.



8  
Кронштейн  
x 4 шт.



9  
Кронштейн  
x 2 шт.

Болт M8x25 - 8 шт.  
Болт M6x20 - 4 шт.  
Шайба 8 потайная - 8 шт.  
Шайба 6 - 4 шт.