

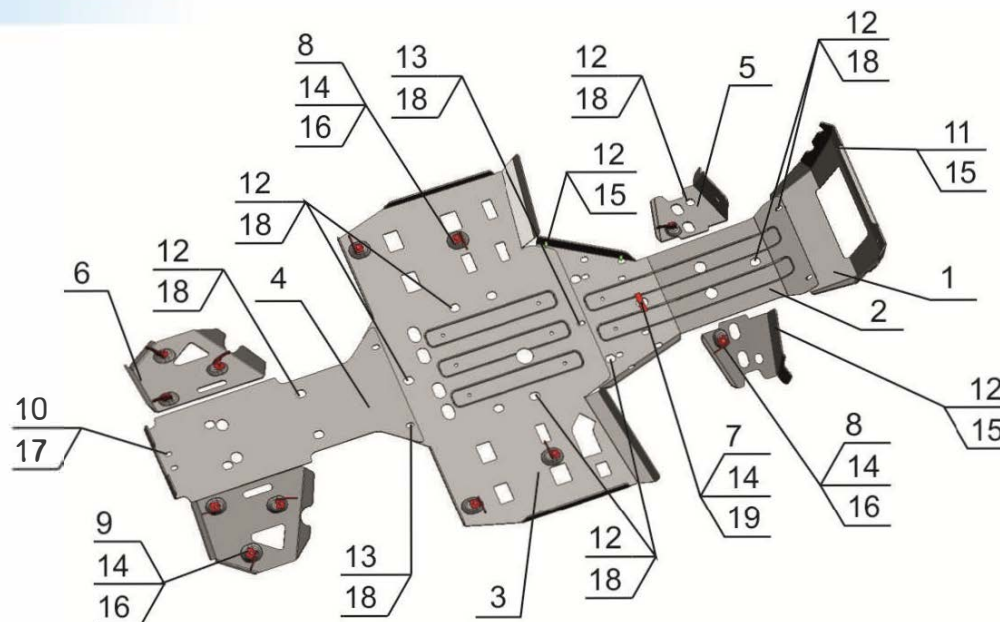
Русская механика / 500-2, 650-2

Артикул: 444.7707.2 Защита днища
Марка: Русская механика
Модель: 500-2, 650-2
Год выпуска: 2014-
Материал: Al - 4 мм



КОМПЛЕКТАЦИЯ

1. Бампер.....	1 шт.	14. Винт M8x25.....	13 шт.
2. Экран 1.....	1 шт.	15. Шайба 6.....	6 шт.
3. Экран 2.....	1 шт.	16. Шайба 8.....	12 шт.
4. Экран 3.....	1 шт.	17. Шайба 10.....	2 шт.
5. Защита передних рычагов..	2 шт.	18. Шайба потайная 6.....	19 шт.
6. Защита задних рычагов.....	2 шт.	19. Шайба потайная 8.....	1 шт.
7. Гайка закладная M8.....	1 шт.		
8. Кронштейн.....	6 шт.		
9. Кронштейн.....	6 шт.		
10. Винт M10x60.....	2 шт.		
11. Винт M6x12.....	2 шт.		
12. Винт M6x20.....	20 шт.		
13. Винт M6x25.....	3 шт.		



ИНСТРУКЦИЯ ПО УСТАНОВКЕ

1. Установить квадроцикл на бок. Снять штатную защиту.
2. Закрепить винтами поз. 11 и шайбами поз. 15 переднюю часть бампера поз. 1 к штатным резьбовым отверстиям рамы квадроцикла.
3. Завести экран поз.2 под бампер поз. 1. Закрепить винтами поз. 12, 14 и шайбами поз. 18, 19 экран поз. 2 к штатным резьбовым отверстиям рамы квадроцикла и гайке закладной поз. 7. Закрепить штатный пыльник к защите поз. 2 винтами поз. 12 и шайбами поз. 15.
4. Завести экран поз.3 под бампер поз. 2. Закрепить винтами поз. 12, 13, 14 и шайбами поз. 16, 18 экран поз. 3 к штатным резьбовым отверстиям рамы квадроцикла и кронштейнам поз. 8.

5. Завести экран поз. 4 под бампер поз. 3. Закрепить винтами поз. 12, 13 и шайбами поз. 18 экран поз. 4 к штатным резьбовым отверстиям рамы квадроцикла. Закрепить заднюю часть экрана поз. 4 винтами поз. 10, шайбами поз. 17 и штатными гайками.
6. Закрепить защиту передних рычагов винтами поз. 12, 14 и шайбами поз. 15, 16, 18 к резьбовым отверстиям рамы квадроцикла и кронштейнам поз. 8.
7. Закрепить защиту задних рычагов поз. 6 винтами поз. 14, шайбами поз. 16 к кронштейнам поз. 9.
8. Затянуть все резьбовые соединения.

КОМПЛЕКТАЦИЯ

НЕОБХОДИМЫЙ ИНСТРУМЕНТ



МОМЕНТ ЗАТЯЖКИ



ЗАЩИТА ПЕРЕДНИХ РЫЧАГОВ



ЗАЩИТА ЗАДНИХ РЫЧАГОВ



БАМПЕР



ЗАЩИТА ПЕРЕДНЕГО РЕДУКТОРА



ЗАЩИТА КАРТЕРА ДВИГАТЕЛЯ



ЗАЩИТА ЗАДНЕГО РЕДУКТОРА

