

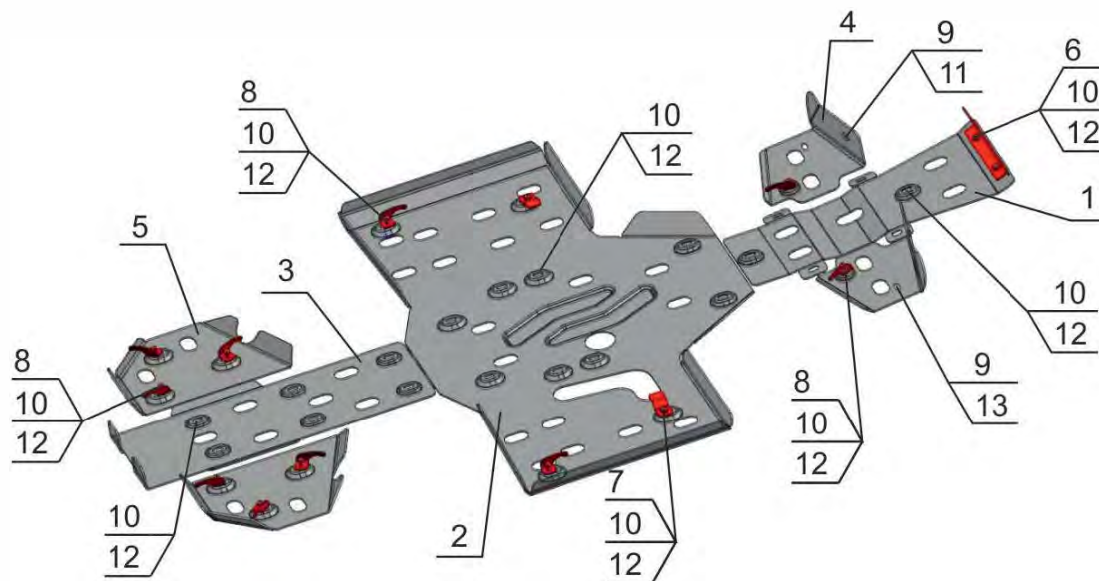
RM-Gamax /AX 600

Артикул: 444.7701.1
Марка: RM-Gamax
Модель: AX 600
Год выпуска: 2010
Материал: Al - 4 мм



КОМПЛЕКТАЦИЯ

1. Экран 1.....	1 шт.
2. Экран 2.....	1 шт.
3. Экран 3.....	1 шт.
4. Защита передних рычагов..	2 шт.
5. Защита задних рычагов.....	2 шт.
6. Кронштейн.....	1 шт.
7. Кронштейн.....	2 шт.
8. Кронштейн.....	10 шт.
9. Болт М6х20.....	4 шт.
10. Болт М8х25.....	34 шт.
11. Шайба 6.....	2 шт.
12. Шайба 8.....	34 шт.
13. Шайба потайная 6.....	2 шт.



ИНСТРУКЦИЯ ПО УСТАНОВКЕ

1. Установить квадроцикл на бок. Снять штатную защиту.
2. Закрепить болтами поз. 10 и шайбами поз. 12 защиту поз. 1 к штатным резьбовым отверстиям рамы квадроцикла и кронштейну поз. 6.
3. Закрепить болтами поз. 10 и шайбами поз. 12 защиту поз. 2 к штатным резьбовым отверстиям рамы квадроцикла и кронштейнам поз. 7, 8.
4. Закрепить болтами поз. 10 и шайбами поз. 12 защиту поз. 3 к штатным резьбовым отверстиям рамы квадроцикла.
5. Закрепить болтами поз. 9 и шайбами поз. 11, 13 защиту передних рычагов поз. 4 к штатным резьбовым отверстиям рамы квадроцикла и болтами поз. 10 и шайбами поз. 12 к кронштейнам поз. 8.

6. Закрепить защиту задних рычагов поз. 5 болтами поз. 10, шайбами поз. 12 к кронштейнам поз. 8.
7. Затянуть все резьбовые соединения.

КОМПЛЕКТАЦИЯ

НЕОБХОДИМЫЙ ИНСТРУМЕНТ



S-10, S-13

S-4, S-5

МОМЕНТ ЗАТЯЖКИ



M6-10 Nm

M8-30 Nm

M10-50 Nm

ЗАЩИТА ПЕРЕДНИХ РЫЧАГОВ



Передний рычаг
x 2 шт.

Кронштейн
x 2 шт.

Болт M8x25 - 2 шт.
Болт M6x20 - 4 шт.
Шайба 8 - 2 шт.
Шайба 6 - 2 шт.
Шайба 6 потайная - 2 шт.

ЗАЩИТА ЗАДНИХ РЫЧАГОВ



Задний рычаг
x 2 шт.

Кронштейн
x 6 шт.

Болт M8x25 - 6 шт.
Шайба 8 - 6 шт.

ЗАЩИТА ПЕРЕДНЕГО РЕДУКТОРА



1
Первая часть
x 1 шт.

6
Кронштейн
x 1 шт.

Болт M8x25 - 8 шт.
Шайба 8 - 8 шт.

ЗАЩИТА КАРТЕРА ДВИГАТЕЛЯ



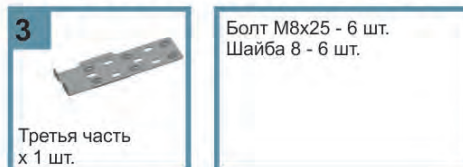
2
Вторая часть
x 1 шт.

7
Кронштейн
x 2 шт.

8
Кронштейн
x 2 шт.

Болт M8x25 - 12 шт.
Шайба 8 - 12 шт.

ЗАЩИТА ЗАДНЕГО РЕДУКТОРА



3
Третья часть
x 1 шт.

Болт M8x25 - 6 шт.
Шайба 8 - 6 шт.