

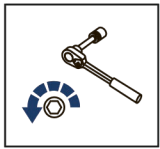
EN INSTALLATION MANUAL

DE MONTAGEEINLEITUNG

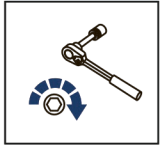


For: Polaris Ranger XP 1000 (2018-)

2444.7454.1;
444.7454.1



EN Regular fasteners
DE Originale montageteile



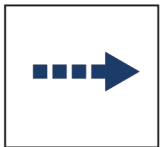
EN Regular fasteners
DE Originale montageteile



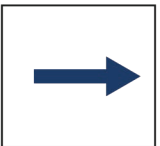
EN Screw a several turns
DE Für wenigen Umdrehungen befestigen



EN Loosen bolts
DE Bolzen lockern



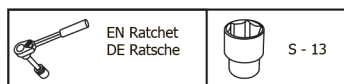
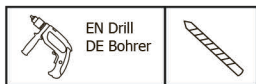
EN Movement Arrow
DE Bewegungsrichtung



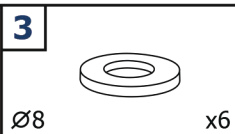
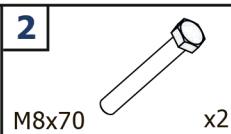
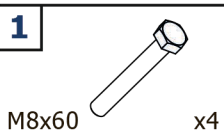
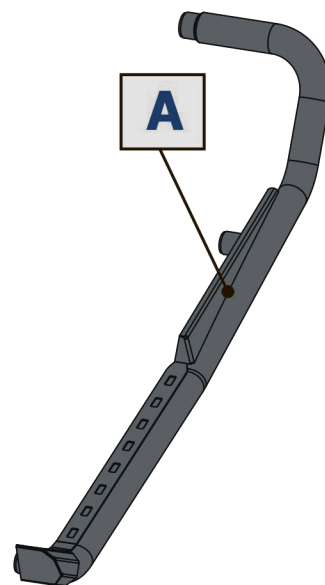
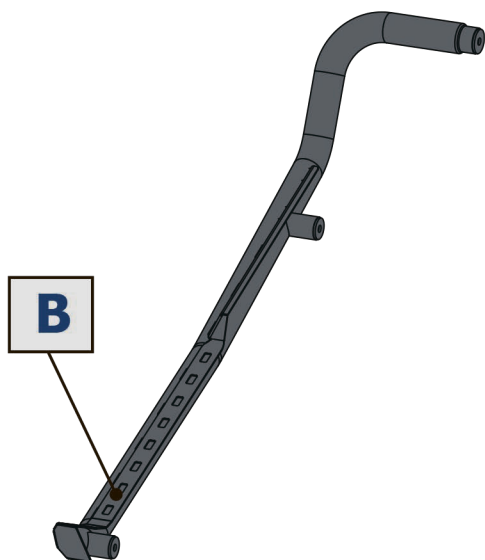
EN Location/Position Arrow
DE Anordnung/Positionsrichtung



EN Screw Arrow
DE Drehungsrichtung

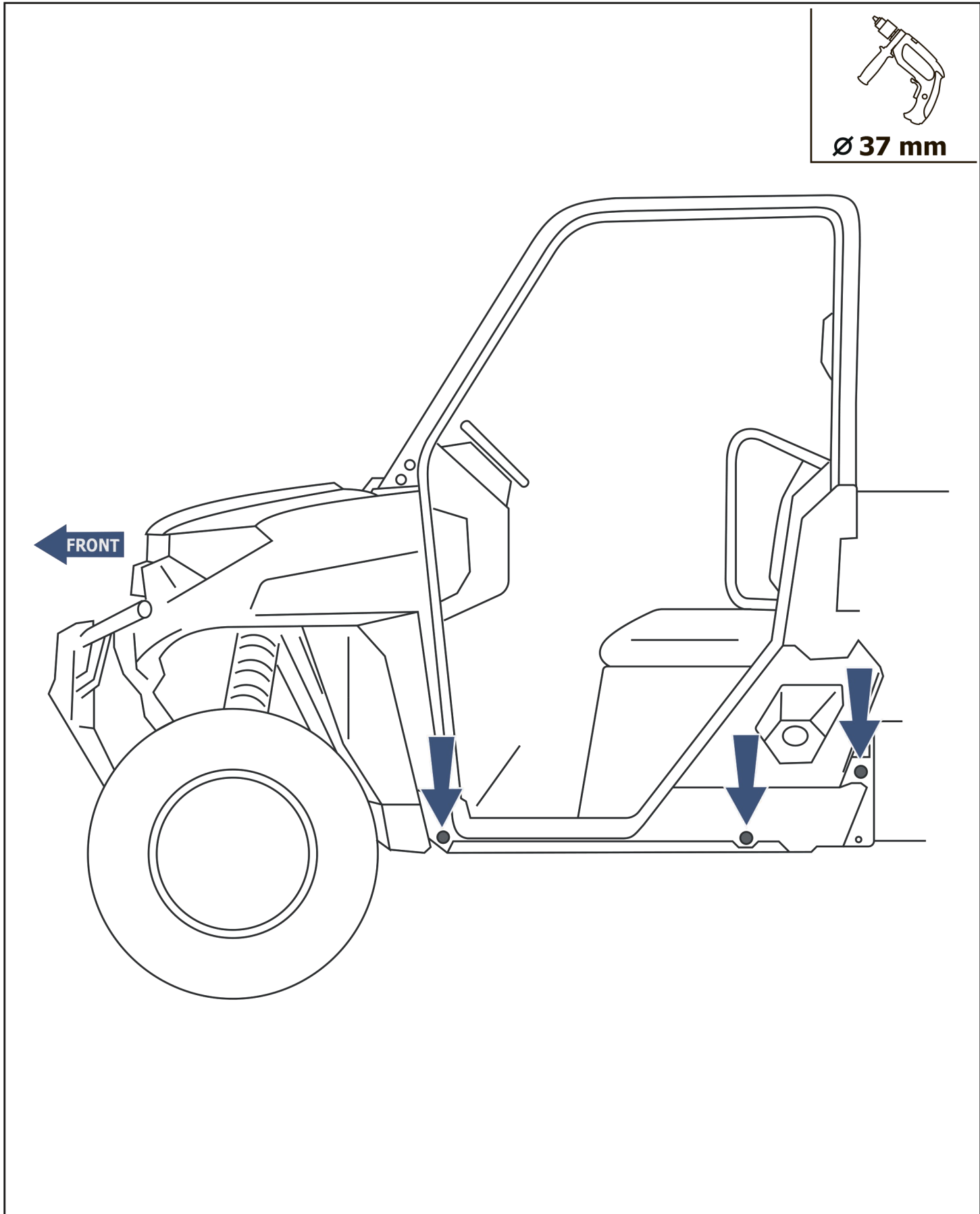


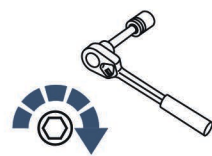
EN Office Knife
DE Büromesser



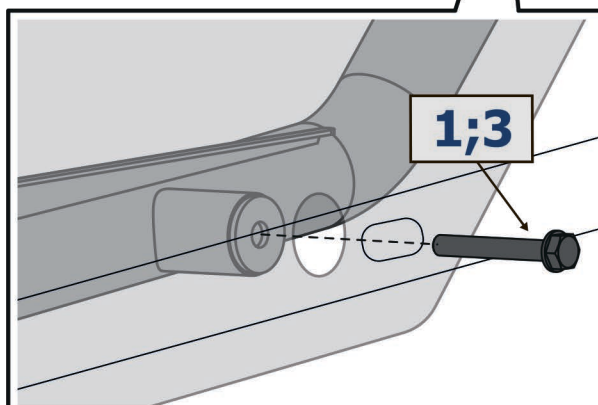
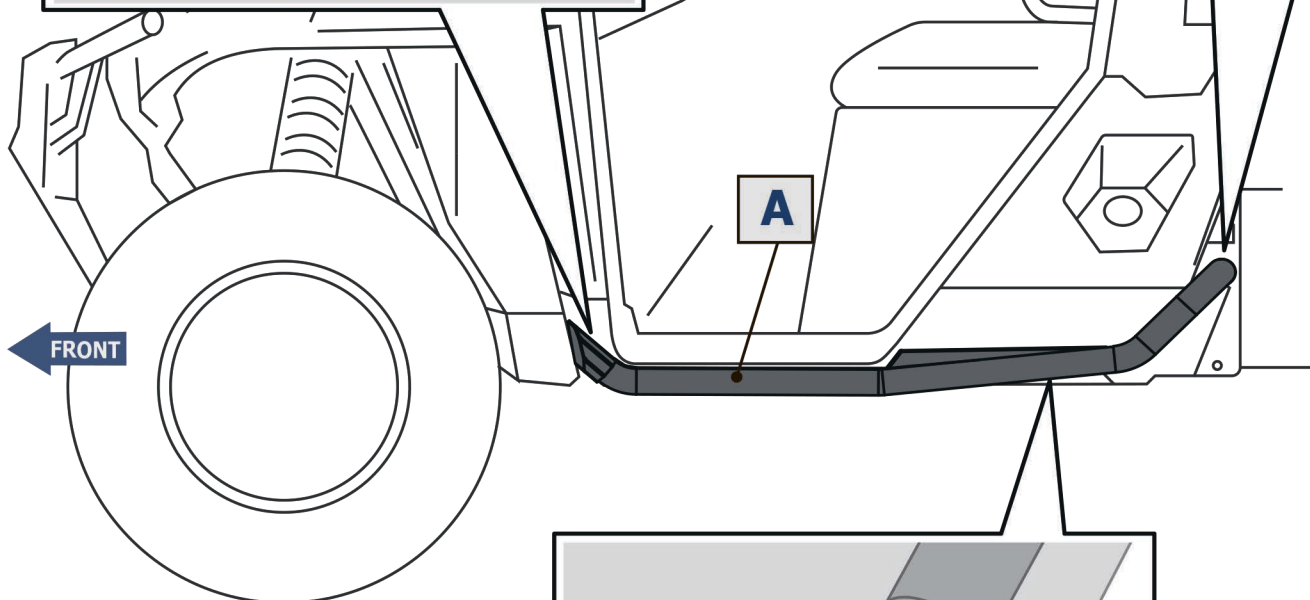
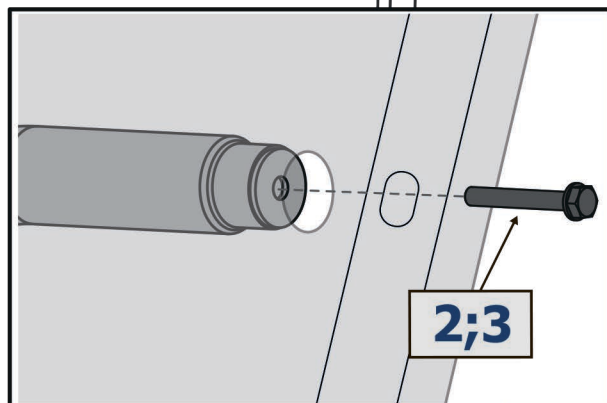
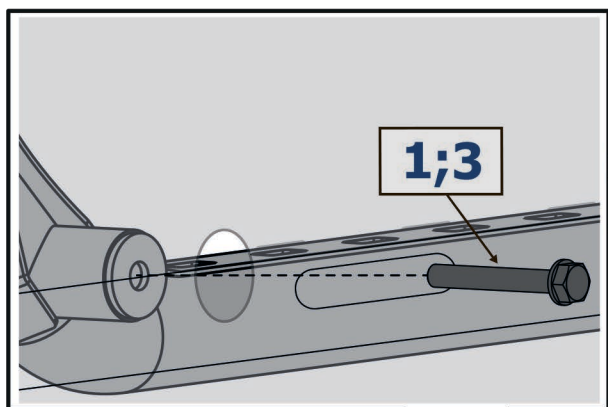


Ø 37 mm





M8=30 Nm



A=B