

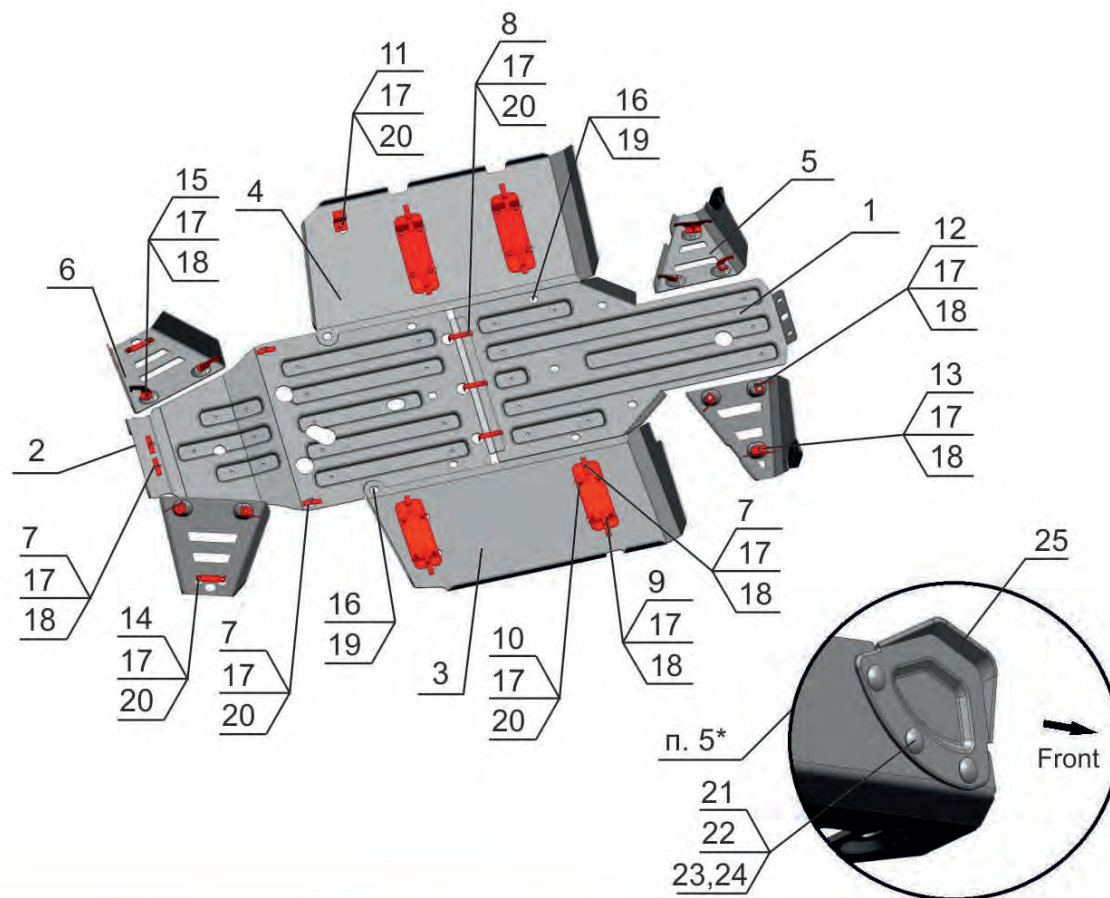
Polaris /Ranger 570

Артикул: 444.7440.1 Защита днища
Марка: Polaris
Модель: Ranger 570
Год выпуска: 2017 -
Материал: Al - 4 мм



КОМПЛЕКТАЦИЯ

1. Экран 1.....	1 шт.	14. Кронштейн.....	2 шт.
2. Экран 2.....	1 шт.	15. Кронштейн.....	4 шт.
3. Защита порога.....	1 шт.	16. Болт М6х20.....	10 шт.
4. Защита порога.....	1 шт.	17. Болт М8х25.....	46 шт.
5. Защита передних рычагов..	2 шт.	18. Шайба 8.....	20 шт.
6. Защита задних рычагов.....	2 шт.	19. Шайба специальная 6..	10 шт.
7. Гайка закладная М8.....	8 шт.	20. Шайба специальная 8..	26 шт.
8. Гайка закладная М8.....	3 шт.	21. Болт с полукруг. головкой...	6 шт.
9. Гайка закладная М8.....	4 шт.	22. Гайка М6.....	6 шт.
10. Кронштейн.....	4 шт.	23. Шайба 6.....	6 шт.
11. Кронштейн.....	1 шт.	24. Шайба 6 гровер.....	6 шт.
12. Кронштейн.....	4 шт.	25. Защита ШРУС.....	2 шт.
13. Кронштейн.....	2 шт.		



ИНСТРУКЦИЯ ПО УСТАНОВКЕ

1. Установить квадроцикл на бок. Снять пластиковую защиту.
2. Закрепить защиту поз. 1 болтами поз. 16 и шайбами поз. 18 к штатным крепежным отверстиям и гайкам закладным поз. 7. Переднюю часть экрана закрепить штатными болтами.
3. Завести защиту поз. 2 под защиту поз. 1 и закрепить болтами поз. 16, 17 и шайбами поз. 18, 19, 20 к штатным крепежным отверстиям и к гайкам закладным поз. 7, 8.
4. Закрепить кронштейны поз. 10 на раму порогов болтами поз. 17 и шайбами поз. 18 к гайкам закладным поз. 7, 9. Закрепить защиты порогов поз. 3, 4 болтами поз. 16, 17 и шайбами поз. 19, 20 к кронштейнам поз. 10, 11 и штатным резьбовым отверстиям..

- 5*. Закрепить защиты ШРУС поз. 25 болтами поз. 21 шайбами поз. 13, 24 и гайками поз. 22 к защитами поз. 5. Закрепить защиту передних рычагов поз. 5 болтами поз. 17 и шайбами поз. 18 к кронштейнам поз. 12, 13.
6. Закрепить защиту задних рычагов поз. 6 болтами поз. 17, шайбами поз. 18, 20 к кронштейнам поз. 14, 15.
7. Затянуть все резьбовые соединения.

КОМПЛЕКТАЦИЯ

НЕОБХОДИМЫЙ ИНСТРУМЕНТ



S-10, S-13

S-4, S-5

МОМЕНТ ЗАТЯЖКИ



M6-10 Nm



M8-30 Nm



M10-50 Nm

ЗАЩИТА ПЕРЕДНИХ РЫЧАГОВ



Передний рычаг
x 2 шт.



Кронштейн
x 4 шт.



Кронштейн
x 2 шт.



Защита ШРУС
x 2 шт.

Болт M8x25 - 6 шт.
Гайка M6 - 6 шт.
Шайба 6 - 6 шт.
Шайба 8 - 6 шт.
Болт с полукруг. головкой-6 шт.
Шайба 6 гровер - 6 шт.

ЗАЩИТА ЗАДНИХ РЫЧАГОВ



Задний рычаг
x 2 шт.



Кронштейн
x 2 шт.



Кронштейн
x 4 шт.

Болт M8x25 - 8 шт.
Шайба 8 - 4 шт.
Шайба 8 потайная - 4 шт.

ЗАЩИТА ПЕРЕДНЕГО РЕДУКТОРА



Первая часть
x 1 шт.

Болт M6x20 - 5 шт.
Шайба 6 потайная - 5 шт.

ЗАЩИТА КАРТЕРА ДВИГАТЕЛЯ



Вторая часть
x 1 шт.

Болт M6x20 - 3 шт.
Болт M8x25 - 7 шт.
Шайба 8 - 2 шт.
Шайба 6 потайная - 3 шт.
Шайба 8 потайная - 5 шт.
7. Гайка закладная M8 - 4 шт.
8. Гайка закладная M8 - 3 шт.

ЗАЩИТА ПОРОГОВ



Защита порога
x 1 шт.



Защита порога
x 1 шт.



Кронштейн
x 4 шт.



Кронштейн
x 1 шт.

Болт M6x20 - 2 шт.
Болт M8x25 - 25 шт.
Шайба 8 - 8 шт.
Шайба 6 потайная - 2 шт.
Шайба 8 потайная - 17 шт.
7. Гайка закладная M8 - 4 шт.
9. Гайка закладная M8 - 4 шт.