

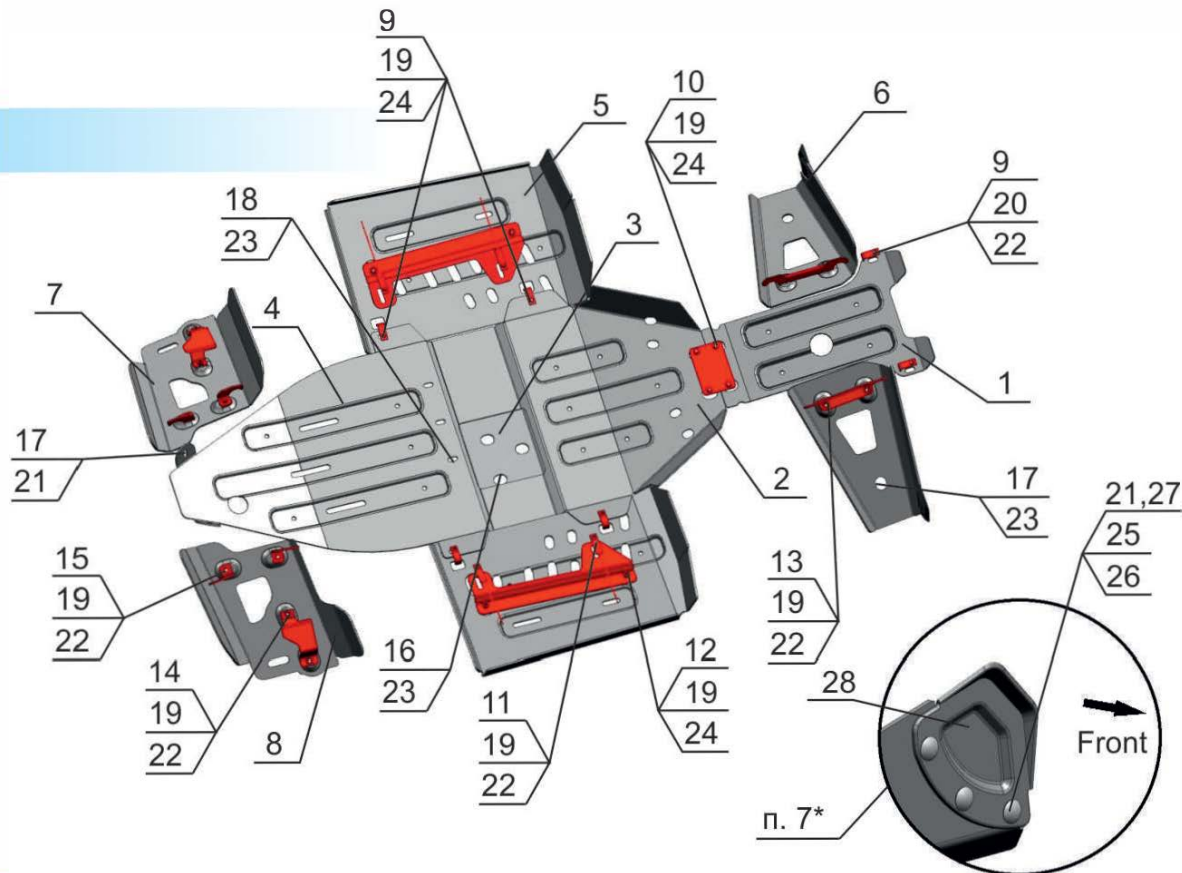
Polaris / Sportsman XP 1000

Артикул: 444.7439.1 Защита днища
Марка: Polaris
Модель: Sportsman XP 1000
Год выпуска: 2016-
Материал: Al - 4 мм



КОМПЛЕКТАЦИЯ

1. Экран 1.....	1 шт.	15. Кронштейн.....	4 шт.
2. Экран 2.....	1 шт.	16. Болт M6x12.....	3 шт.
3. Экран 3.....	1 шт.	17. Болт M6x20.....	4 шт.
4. Экран 4.....	1 шт.	18. Болт M6x35.....	3 шт.
5. Порог.....	2 шт.	19. Болт M8x25.....	28 шт.
6. Защита передних рычагов..	2 шт.	20. Винт M8x50.....	2 шт.
7. Защита заднего рычага.....	1 шт.	21. Шайба 6.....	8 шт.
8. Защита заднего рычага.....	1 шт.	22. Шайба 8.....	18 шт.
9. Гайка закладная M8.....	6 шт.	23. Шайба потайная 6.....	8 шт.
10. Кронштейн.....	1 шт.	24. Шайба потайная 8.....	12 шт.
11. Гайка закладная M8.....	4 шт.	25. Болт с полукруг. головкой...	6 шт.
12. Кронштейн.....	2 шт.	26. Гайка M6.....	6 шт.
13. Кронштейн.....	2 шт.	27. Шайба 6 гровер.....	6 шт.
14. Кронштейн.....	2 шт.	28. Защита ШРУС.....	2 шт.



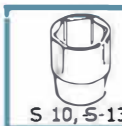
ИНСТРУКЦИЯ ПО УСТАНОВКЕ

1. Установить квадроцикл на бок. Снять штатную защиту.
2. Закрепить защиту поз.1 болтами поз. 19, винтами поз. 20 и шайбами поз. 22, 24 к кронштейну поз 10 и гайкам закладным поз. 9.
3. Закрепить защиту поз. 2 болтами поз. 19 и шайбами поз. 24 к кронштейну поз.8.
4. Завести защиту поз. 4 под защиту поз.2 и закрепить болтами поз. 17, 18 и шайбами поз. 21, 23 к штатным резьбовым отверстиям.
5. Закрепить защиту поз. 3 болтами поз. 16 и шайбами поз. 23 к штатным резьбовым отверстиям.

6. Закрепить кронштейны поз. 12 болтами поз. 19 и шайбами поз. 22 к гайкам закладным поз. 11. Закрепить защиты порогов поз. 5 болтами поз. 19 и шайбами поз. 24 к кронштейну поз. 13 и гайкам закладным поз. 9.
- 7*. Закрепить защиты ШРУС поз. 28 болтами поз. 25 шайбами поз. 21, 27 и гайками поз. 26 к защитам поз. 6. Закрепить болтами поз. 17, 19 и шайбами поз. 22, 23 защиту передних рычагов к кронштейнам поз. 13 и штатным резьбовым отверстиям .
8. Закрепить болтами поз. 19 и шайбами поз. 22 защиту задних рычагов к кронштейнам поз. 14, 15.
9. Затянуть все резьбовые соединения.

КОМПЛЕКТАЦИЯ

НЕОБХОДИМЫЙ ИНСТРУМЕНТ



МОМЕНТ ЗАТЯЖКИ



ЗАЩИТА ПЕРЕДНИХ РЫЧАГОВ арт. 4.7439.1-5

6  Передний рычаг x 2 шт.	13  Кронштейн x 2 шт.	28  Защита ШРУС x 2 шт.	Болт M8x25 - 4 шт. Болт M6x20 - 2 шт. Шайба 8 - 4 шт. Шайба 6 потайная - 2 шт. Шайба 6 гровер - 6 шт. Шайба 6 - 6 шт. Болт с полукруг. головкой-6 шт. Гайка M6 - 6 шт.
---	---	---	---

ЗАЩИТА ЗАДНИХ РЫЧАГОВ арт. 4.7439.1-6

7  Задний рычаг x 1 шт.	8  Задний рычаг x 1 шт.	14  Кронштейн x 2 шт.	15  Кронштейн x 4 шт.	Болт M8x25 - 8 шт. Шайба 8 - 8 шт.
--	--	--	--	---------------------------------------

ЗАЩИТА ПЕРЕДНЕГО РЕДУКТОРА арт. 4.7439.1-1

1  Первая часть x 1 шт.	10  Кронштейн x 1 шт.	9  Гайка закладная M8 x 2 шт.	Болт M8x25 - 2 шт. Винт M8x50 - 2 шт. Шайба 8 потайная - 2 шт. Шайба 8 - 2 шт.
--	--	--	---

ЗАЩИТА КАРТЕРА ДВИГАТЕЛЯ арт. 4.7439.1-2

2  Вторая часть x 1 шт.	3  Третья часть x 1 шт.	Болт M6x12 - 3 шт. Болт M6x35 - 3 шт. Болт M8x25 - 2 шт. Шайба 6 потайная - 6 шт. Шайба 8 потайная - 2 шт.
--	--	--

ЗАЩИТА ЗАДНЕГО РЕДУКТОРА арт. 4.7439.1-3

4  Четвертая часть x 1 шт.	Болт M6x20 - 2 шт. Шайба 6 - 2 шт.
--	---------------------------------------

ЗАЩИТА ПОРОГОВ арт. 4.7439.1-4

5  Защита порога x 2 шт.	9  Гайка закладная M8 x 4 шт.	12  Кронштейн x 2 шт.	11  Гайка закладная M8 x 4 шт.	Болт M8x25 - 12 шт. Шайба 8 - 4 шт. Шайба 8 потайная - 8 шт.
---	--	--	---	--