

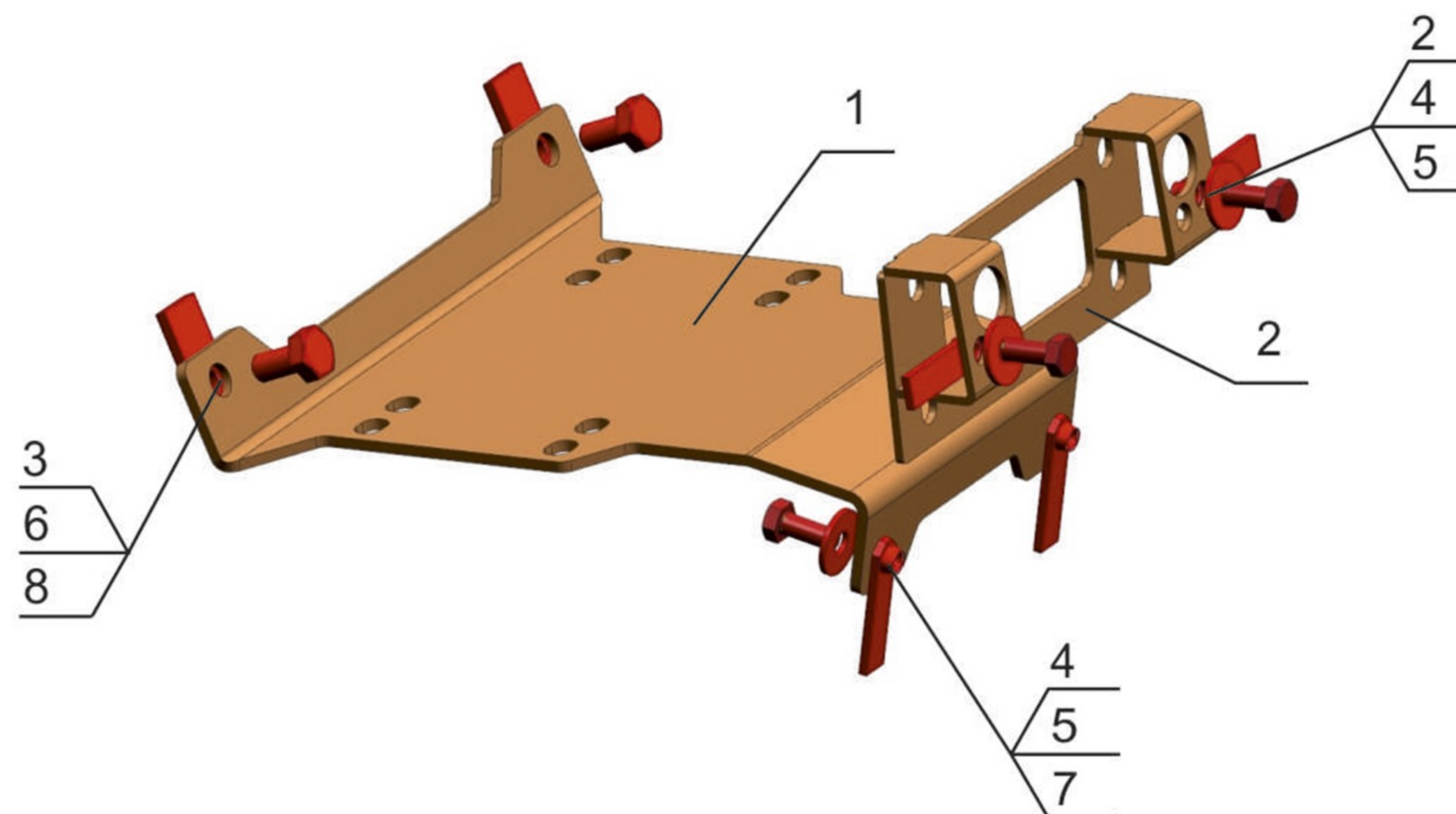
## Polaris / RZR 1000

**Артикул:** 444.7419.2 Комплект крепления лебедки  
**Марка:** Polaris  
**Модель:** RZR 1000  
**Год выпуска:** 2013-  
**Материал:** St - 4 мм



### КОМПЛЕКТАЦИЯ

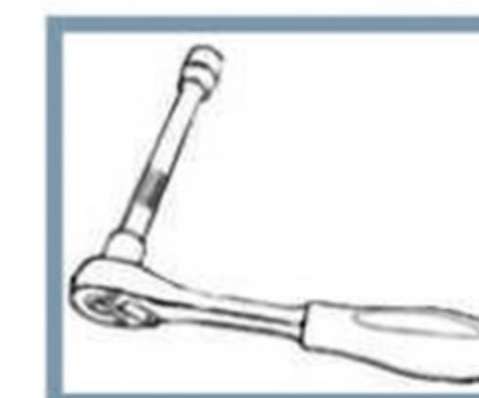
|                             |       |
|-----------------------------|-------|
| 1. Часть 1.....             | 1 шт. |
| 2. Часть 2.....             | 1 шт. |
| 3. Гайка закладная M10..... | 2 шт. |
| 4. Гайка закладная M8.....  | 4 шт. |
| 5. Болт M8x20.....          | 4 шт. |
| 6. Болт M10x20.....         | 2 шт. |
| 7. Шайба 8.....             | 4 шт. |
| 8. Шайба 10.....            | 2 шт. |



### ИНСТРУКЦИЯ ПО УСТАНОВКЕ

1. Установить кронштейн поз. 1 на раму квадроцикла. Закрепить заднюю часть кронштейна поз. 1 болтами поз. 6, шайбами поз. 8 и гайками закладными поз. 3, 4 через штатные отверстия в раме квадроцикла. Закрепить переднюю часть кронштейна поз. 1 болтами поз. 5, шайбами поз. 7 через штатные отверстия в раме квадроцикла.
2. Закрепить кронштейн поз. 2 штатными болтами.
3. Затянуть все резьбовые соединения.

#### НЕОБХОДИМЫЙ ИНСТРУМЕНТ



#### МОМЕНТ ЗАТЯЖКИ

