

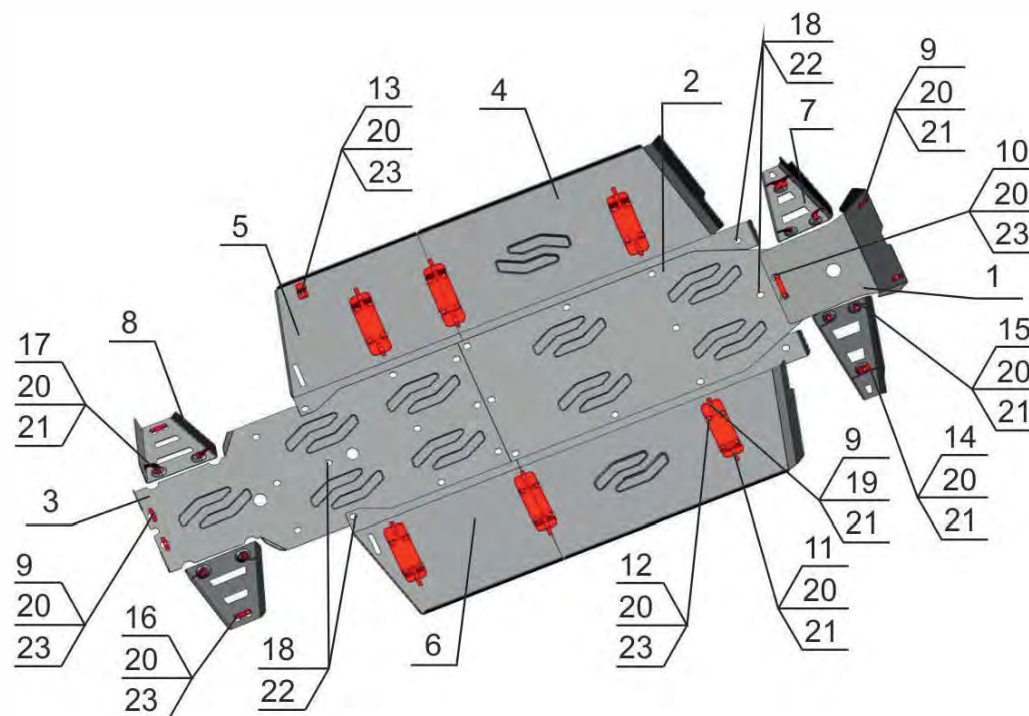
## Polaris / Ranger CREW 800

**Артикул:** 444.7416.1 Защита днища  
**Марка:** Polaris  
**Модель:** Ranger CREW 800  
**Год выпуска:** 2013 -  
**Материал:** Al - 4 мм



### КОМПЛЕКТАЦИЯ

1. Экран 1.....	1 шт.	14. Кронштейн.....	2 шт.
2. Экран 2.....	1 шт.	15. Кронштейн.....	4 шт.
3. Экран 3.....	1 шт.	16. Кронштейн.....	2 шт.
4. Защита порога. Часть 1.....	2 шт.	17. Кронштейн.....	4 шт.
5. Защита порога. Часть 2.....	1 шт.	18. Болт M6x20.....	23 шт.
6. Защита порога. Часть 2.....	1 шт.	19. Болт M8x16.....	6 шт.
7. Защита передних рычагов..	2 шт.	20. Болт M8x25.....	51 шт.
8. Защита задних рычагов.....	2 шт.	21. Шайба 8.....	24 шт.
9. Гайка закладная M8.....	10 шт.	22. Шайба потайная 6.....	23 шт.
10. Кронштейн.....	1 шт.	23. Шайба потайная 8.....	33 шт.
11. Гайка закладная M8 увел.	6 шт.		
12. Кронштейн.....	6 шт.		
13. Кронштейн.....	1 шт.		



### ИНСТРУКЦИЯ ПО УСТАНОВКЕ

1. Установить квадроцикл на бок. Снять пластиковую защиту.
2. Нарезать резьбу М6 в штатных крепежных отверстиях.
3. Закрепить экран поз. 1 болтами поз. 20 и шайбами поз. 21, 23 к кронштейну поз. 10 и гайкам закладным поз. 9.
4. Завести экран поз.2 под экран поз.1. Закрепить экран поз. 2 болтами поз. 18 и шайбами поз. 22 к штатным крепежным отверстиям.
5. Закрепить экран поз. 3 болтами поз. 18, 20 и шайбами поз. 22, 23 к гайкам закладным поз. 9 и штатным крепежным отверстиям.
6. Закрепить кронштейны поз. 10 на раму порогов болтами поз. 19, 20 и шайбами поз. 21 к гайкам закладным поз. 9, 11. Закрепить защиты порогов поз. 4, 5, 6 болтами поз. 18, 20 и шайбами поз. 22, 23 к кронштейнам поз. 12, 13 и штатным

крепежным отверстиям.

7. Закрепить защиту передних рычагов поз. 7 болтами поз. 20 и шайбами поз. 21 к кронштейнам поз. 14, 15.
8. Закрепить защиту задних рычагов поз. 8 болтами поз. 20, шайбами поз. 21, 23 к кронштейнам поз. 16, 17.
9. Затянуть все резьбовые соединения.

## КОМПЛЕКТАЦИЯ

### НЕОБХОДИМЫЙ ИНСТРУМЕНТ



S-10, S-13

S-4, S-5

### МОМЕНТ ЗАТЯЖКИ



M6-10 Nm

M8-30 Nm

M10-50 Nm

### ЗАЩИТА ПЕРЕДНИХ РЫЧАГОВ



Передний рычаг  
x 2 шт.

Кронштейн  
x 2 шт.

Кронштейн  
x 4 шт.

Болт M8x25 - 6 шт.  
Шайба 8 - 6 шт.

### ЗАЩИТА ЗАДНИХ РЫЧАГОВ



Задний рычаг  
x 2 шт.

Кронштейн  
x 2 шт.

Кронштейн  
x 4 шт.

Болт M8x25 - 8 шт.  
Шайба 8 - 4 шт.  
Шайба 8 потайная - 4 шт.

### ЗАЩИТА ПЕРЕДНЕГО РЕДУКТОРА



1  
Первая часть  
x 1 шт.

10  
Кронштейн  
x 1 шт.

Болт M8x25 - 4 шт.  
Шайба 8 - 2 шт.  
Шайба 8 потайная - 2 шт.  
Гайка закладная M8 - 2 шт.

### ЗАЩИТА КАРТЕРА ДВИГАТЕЛЯ



2  
Вторая часть  
x 1 шт.

Болт M6x20 - 9 шт.  
Шайба 6 потайная - 9 шт.

### ЗАЩИТА ЗАДНЕГО РЕДУКТОРА



3  
Третья часть  
x 1 шт.

Болт M6x20 - 10 шт.  
Болт M8x25 - 2 шт.  
Шайба 6 потайная - 10 шт.  
Шайба 8 потайная - 2 шт.  
Гайка закладная M8 - 2 шт.

### ЗАЩИТА ПОРОГОВ



4  
Защита порога  
x 2 шт.

5  
Защита порога  
x 1 шт.

6  
Защита порога  
x 1 шт.

12  
Кронштейн  
x 6 шт.

13  
Кронштейн  
x 1 шт.

Болт M6x20 - 4 шт.  
Болт M8x16 - 6 шт.  
Болт M8x25 - 31 шт.  
Шайба 8 - 12 шт.  
Шайба 6 потайная - 4 шт.  
Шайба 8 потайная - 25 шт.  
Гайка закладная M8 - 6 шт.  
Гайка закладная M8 увел. - 6 шт.