

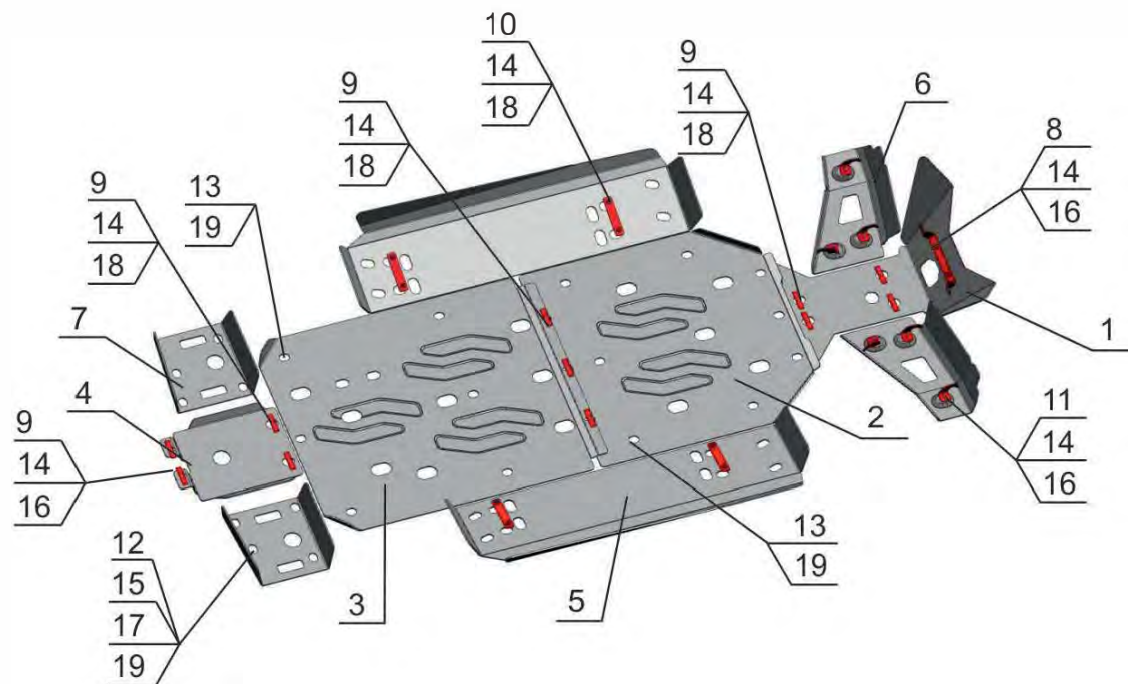
Polaris / RZR 800

Артикул: 444.7408.2
Марка: Polaris
Модель: RZR 800
Год выпуска: 2010
Материал: Al - 4 мм



КОМПЛЕКТАЦИЯ

1. Экран 1.....	1 шт.	14. Болт M8x25.....	27 шт.
2. Экран 2.....	1 шт.	15. Гайка M6.....	8 шт.
3. Экран 3.....	1 шт.	16. Шайба 8.....	10 шт.
4. Экран 4.....	2 шт.	17. Шайба 6.....	8 шт.
5. Защита порогов.....	2 шт.	18. Шайба потайная 8.....	17 шт.
6. Защита передних рычагов..	2 шт.	19. Шайба потайная 6.....	22 шт.
7. Защита задних рычагов.....	1 шт.		
8. Кронштейн.....	1 шт.		
9. Гайка закладная M8.....	11 шт.		
10. Кронштейн.....	4 шт.		
11. Кронштейн.....	6 шт.		
12. Болт M6x60.....	8 шт.		
13. Болт M6x20.....	14 шт.		



ИНСТРУКЦИЯ ПО УСТАНОВКЕ

1. Положить квадроцикл на бок. Снять пластиковую защиту днища квадроцикла.
2. Выкрутить с пластиковой защиты бампера нижние болты. Закрепить штатными винтами кронштейн поз. 8 к бамперу квадроцикла. Установить гайки закладные поз. 9 на раму квадроцикла. Закрепить болтами поз. 14 и шайбами поз. 16, 18 защиту поз. 1 к установленному кронштейну и гайкам закладным.
3. Закрепить болтами поз. 13 и шайбами поз. 19 защиту поз. 2 к штатным резьбовым отверстиям рамы квадроцикла.
4. Завести переднюю часть защиты поз. 3 под защиту поз. 2. Через технологические отверстия завести закладные гайки поз. 9. Закрепить болтами поз. 14 и шайбами поз. 18 к установленным закладным гайкам переднюю часть защиты поз. 3 к защите поз. 2. Закрепить болтами поз. 13 и шайбами поз. 19 защиту поз. 3 к штатным

резьбовым отверстиям рамы квадроцикла.

5. Закрепить болтами поз. 14 и шайбами поз. 18 защиту поз. 4 к установленным гайкам закладным поз. 9.
6. Закрепить болтами поз. 14 и шайбами поз. 18 защиту подножек поз. 5 к установленным кронштейнам поз. 10.
7. Закрепить болтами поз. 14 и шайбами поз. 16 защиту передних рычагов поз. 6 к кронштейнам поз. 11.
8. Закрепить болтами поз. 12, шайбами поз. 17, 19 и гайками поз. 15 защиту заднего рычага поз. 7 к раме заднего рычага квадроцикла.
9. Затянуть все резьбовые соединения.

КОМПЛЕКТАЦИЯ

НЕОБХОДИМЫЙ ИНСТРУМЕНТ



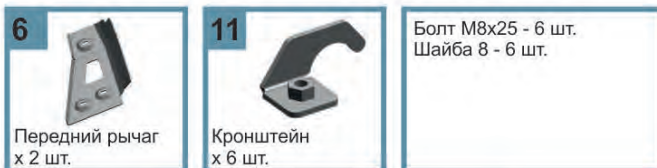
S-10, S-13

S-4, S-5

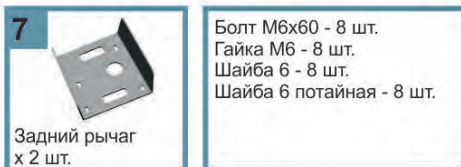
МОМЕНТ ЗАТЯЖКИ



ЗАЩИТА ПЕРЕДНИХ РЫЧАГОВ



ЗАЩИТА ЗАДНИХ РЫЧАГОВ



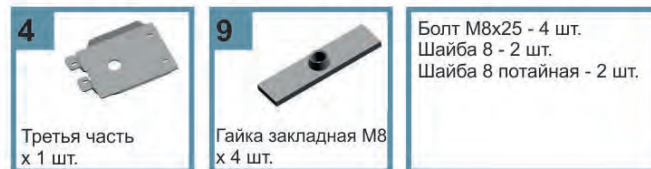
ЗАЩИТА ПЕРЕДНЕГО РЕДУКТОРА



ЗАЩИТА КАРТЕРА ДВИГАТЕЛЯ



ЗАЩИТА ЗАДНЕГО РЕДУКТОРА



ЗАЩИТА ПОРОГОВ

