

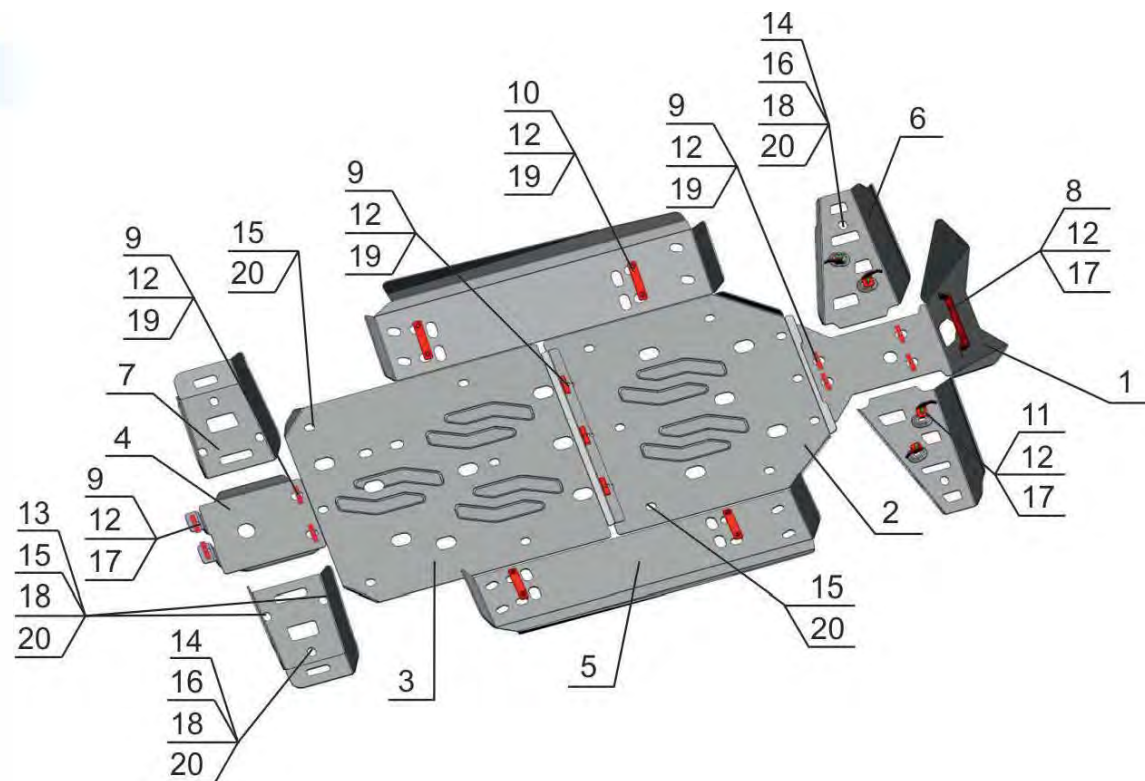
## Polaris / RZR 800 S

**Артикул:** 444.7402.2  
**Марка:** Polaris  
**Модель:** RZR 800 S  
**Год выпуска:** 2010  
**Материал:** Al - 4 мм



## КОМПЛЕКТАЦИЯ

1. Экран 1.....	1 шт.	14. Болт M6x50.....	4 шт.
2. Экран 2.....	1 шт.	15. Болт M6x20.....	14 шт.
3. Экран 3.....	1 шт.	16. Гайка M6.....	8 шт.
4. Экран 4.....	2 шт.	17. Шайба 8.....	8 шт.
5. Защита порогов.....	2 шт.	18. Шайба 6.....	8 шт.
6. Защита передних рычагов..	2 шт.	19. Шайба потайная 8.....	17 шт.
7. Защита задних рычагов.....	1 шт.	20. Шайба потайная 6.....	22 шт.
8. Кронштейн.....	1 шт.		
9. Гайка закладная M8.....	11 шт.		
10. Кронштейн.....	4 шт.		
11. Кронштейн.....	4 шт.		
12. Болт M8x25.....	25 шт.		
13. Болт M6x60.....	4 шт.		



## ИНСТРУКЦИЯ ПО УСТАНОВКЕ

1. Положить квадроцикл на бок. Снять пластиковую защиту днища квадроцикла.
2. Выкрутить с пластиковой защиты бампера нижние болты. Закрепить штатными винтами кронштейн поз. 8 к бамперу квадроцикла. Установить гайки закладные поз. 9 на раму квадроцикла. Закрепить болтами поз. 12 и шайбами поз. 17, 19 защиту поз. 1 к установленному кронштейну и гайкам закладным.
3. Закрепить болтами поз. 15 и шайбами поз. 20 защиту поз. 2 к штатным резьбовым отверстиям рамы квадроцикла.
4. Завести переднюю часть защиты поз. 3 под защиту поз. 2. Через технологические отверстия завести гайки закладные поз. 9. Закрепить болтами поз. 12 и шайбами поз. 19 к установленным закладным гайкам переднюю часть защиты поз. 3 к защите поз. 2. Закрепить болтами поз. 15 и шайбами поз. 20 защиту поз. 3 к штатным

резьбовым отверстиям рамы квадроцикла.

5. Закрепить болтами поз. 12 и шайбами поз. 17, 19 защиту поз. 4 к установленным гайкам закладным поз. 9.
6. Закрепить болтами поз. 12 и шайбами поз. 19 защиту подножек поз. 5 к установленным кронштейнам поз. 10.
7. Закрепить болтами поз. 12 и шайбами поз. 17 защиту передних рычагов поз. 6 к кронштейнам поз. 11. Закрепить болтами поз. 14 и шайбами поз. 18, 20 к гайкам поз. 16 защиту передних рычагов поз. 6 через штатные отверстия.
8. Закрепить болтами поз. 14, шайбами поз. 18, 20 и гайками поз. 16 защиту заднего рычага поз. 7 к раме заднего рычага квадроцикла.
9. Затянуть все резьбовые соединения.

## КОМПЛЕКТАЦИЯ

### НЕОБХОДИМЫЙ ИНСТРУМЕНТ



S-10, S-13

S-4, S-5

### МОМЕНТ ЗАТЯЖКИ



M6-10 Nm



M8-30 Nm



M10-50 Nm

### ЗАЩИТА ПЕРЕДНИХ РЫЧАГОВ



Передний рычаг  
x 2 шт.



Кронштейн  
x 4 шт.

Болт M8x25 - 4 шт.  
Болт M6x50 - 2 шт.  
Шайба 8 - 4 шт.  
Шайба 6 - 2 шт.  
Шайба 6 потайная - 2 шт.  
Гайка M6 - 2 шт.

### ЗАЩИТА ЗАДНИХ РЫЧАГОВ



Задний рычаг  
x 2 шт.

Болт M6x60 - 4 шт.  
Болт M6x50 - 2 шт.  
Гайка M6 - 6 шт.  
Шайба 6 - 6 шт.  
Шайба 6 потайная - 6 шт.

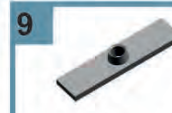
### ЗАЩИТА ПЕРЕДНЕГО РЕДУКТОРА



Первая часть  
x 1 шт.



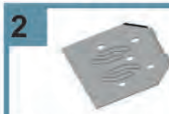
Кронштейн  
x 1 шт.



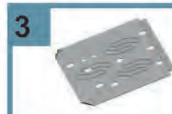
Гайка закладная M8  
x 4 шт.

Болт M8x25 - 6 шт.  
Шайба 8 - 2 шт.  
Шайба 8 потайная - 4 шт.

### ЗАЩИТА КАРТЕРА ДВИГАТЕЛЯ



Вторая часть  
x 1 шт.



Кронштейн  
x 1 шт.

Болт M8x25 - 3 шт.  
Болт M6x20 - 14 шт.  
Гайка закладная M8 - 3 шт.  
Шайба 6 потайная - 14 шт.  
Шайба 8 потайная - 3 шт.

### ЗАЩИТА ЗАДНЕГО РЕДУКТОРА



Третья часть  
x 1 шт.



Гайка закладная M8  
x 4 шт.

Болт M8x25 - 4 шт.  
Шайба 8 - 2 шт.  
Шайба 8 потайная - 2 шт.

### ЗАЩИТА ПОРОГОВ



Защита порога  
x 2 шт.



Кронштейн  
x 4 шт.

Болт M8x25 - 8 шт.  
Шайба 8 потайная - 8 шт.