

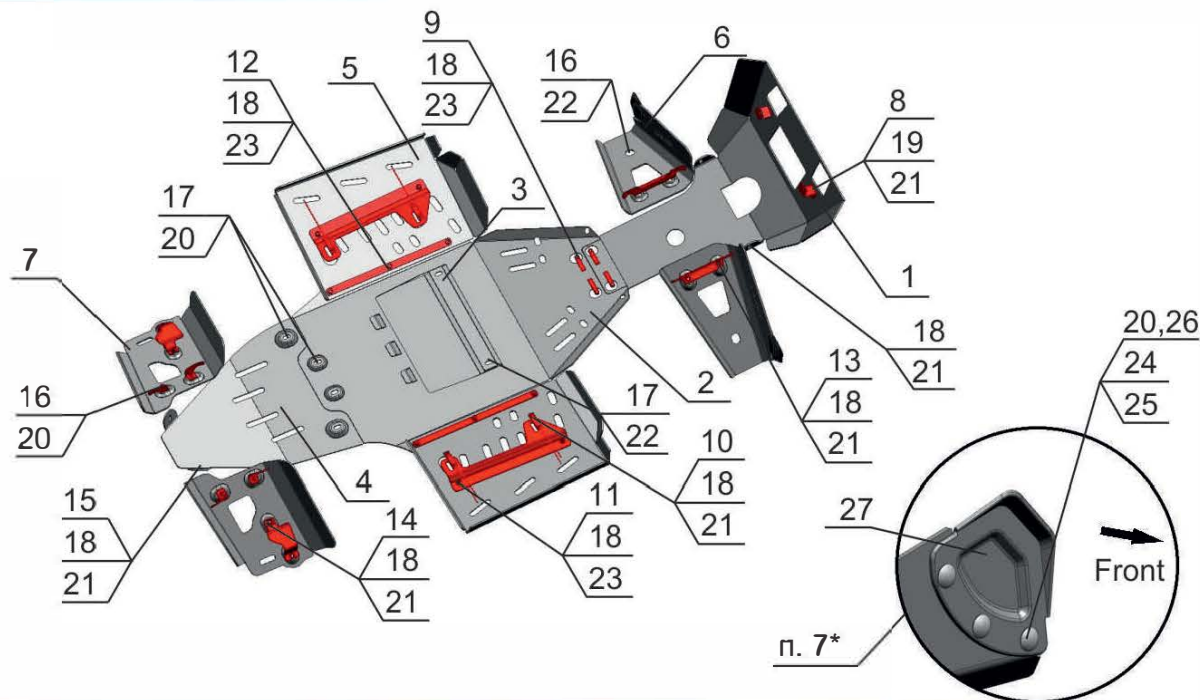
Polaris / Sportsman Touring twin 850

Артикул: 444.7401.4
Марка: Polaris
Модель: Sportsman Touring twin 850
Год выпуска: 2010
Материал: Al - 4 мм



КОМПЛЕКТАЦИЯ

1. Экран 1.....	1 шт.	14. Кронштейн.....	2 шт.
2. Экран 2.....	1 шт.	15. Кронштейн.....	4 шт.
3. Экран 3.....	1 шт.	16. Болт М6х20.....	4 шт.
4. Экран 4.....	1 шт.	17. Болт М6х30.....	6 шт.
5. Порог.....	2 шт.	18. Болт М8х25.....	32 шт.
6. Защита передних рычагов..	2 шт.	19. Винт М8х25.....	2 шт.
7. Защита задних рычагов.....	2 шт.	20. Шайба 6.....	12 шт.
8. Кронштейн.....	2 шт.	21. Шайба 8.....	20 шт.
9. Гайка закладная М8.....	4 шт.	22. Шайба потайная 6.....	4 шт.
10. Гайка закладная М8.....	4 шт.	23. Шайба потайная 8.....	14 шт.
11. Кронштейн.....	2 шт.	24. Болт с полукруг. головкой....	6 шт.
12. Кронштейн.....	2 шт.	25. Гайка М6.....	6 шт.
13. Кронштейн.....	2 шт.	26. Шайба 6 гровер.....	6 шт.
		27. Защита ШРУС.....	2 шт.



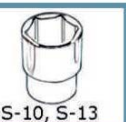
ИНСТРУКЦИЯ ПО УСТАНОВКЕ

1. Установить квадроцикл на бок. Снять штатную защиту. Выкрутить нижние винты крепления штатного бампера и ослабить верхние болты.
2. Закрепить защиту поз.1 болтами поз. 18, переднюю часть винтами поз.19 и шайбами поз. 21, 23 к кронштейнам поз 8 и гайкам закладным поз. 9. Закрепить центральную часть защиты поз. 1 болтами поз. 18 и шайбами поз. 21 к штатным резьбовым отверстиям.
3. Закрепить защиту поз. 2 болтами поз. 17, 18 и шайбами поз. 20, 23 к гайкам закладным поз 9 и штатным резьбовым отверстиям.
4. Закрепить защиту поз. 3 болтами поз. 17 и шайбами поз. 22 к штатным резьбовым отверстиям.
5. Закрепить защиту поз. 4 болтами поз. 16, 17 и шайбами поз. 20 к штатным резьбовым отверстиям.

6. Закрепить кронштейны поз. 11 болтами поз. 18 и шайбами поз. 21 к гайкам закладным поз. 10. Закрепить к защите порогов поз.5 кронштейны поз. 12 болтами поз. 18 и шайбами поз. 21 к средней гайки кронштейна поз. 12. Завести защиты порогов поз. 5 под защиту поз. 2. Закрепив крайние части болтами поз. 18 и шайбами поз. 23 к кронштейну поз. 12, заменить шайбу поз. 21 на шайбу поз. 23 на среднем болту. Закрепить защиты порогов поз. 5 болтами поз. 18 и шайбами поз. 23 к кронштейнам поз. 11.
7. Закрепить защиты ШРУС поз. 27 болтами поз. 24 шайбами поз. 20, 26 и гайками поз. 25 к защитам поз. 6. Закрепить болтами поз.16, 18 и шайбами поз.21, 22 защиты передних рычагов к кронштейнам поз. 13 и штатным резьбовым отверстиям .
8. Закрепить болтами поз. 18 и шайбами поз.21 защиты задних рычагов к кронштейнам поз. 14, 15.
9. Затянуть все резьбовые соединения.

КОМПЛЕКТАЦИЯ

НЕОБХОДИМЫЙ ИНСТРУМЕНТ



S-10, S-13

S-4, S-5

МОМЕНТ ЗАТЯЖКИ



M6-10 Nm



M8-30 Nm



M10-50 Nm

ЗАЩИТА ПЕРЕДНИХ РЫЧАГОВ



Болт M8x25 - 4 шт.
Болт M6x20 - 2 шт.
Шайба 8 - 4 шт.
Шайба 6 потайная - 2 шт.
Шайба 6 гровер - 6 шт.
Шайба 6 - 6 шт.
Болт с полукруг. головкой-6 шт.
Гайка M6 - 6 шт.

ЗАЩИТА ЗАДНИХ РЫЧАГОВ



Болт M8x25 - 8 шт.
Шайба 8 - 8 шт.

ЗАЩИТА ПЕРЕДНЕГО РЕДУКТОРА



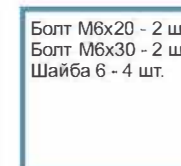
Болт M8x25 - 4 шт.
Винт M8x25 - 2 шт.
Шайба 8 - 4 шт.
Шайба 8 потайная - 2 шт.
Гайка закладная M8 - 2 шт.

ЗАЩИТА КАРТЕРА ДВИГАТЕЛЯ



Болт M6x30 - 4 шт.
Болт M8x25 - 2 шт.
Шайба 6 - 2 шт.
Шайба 6 потайная - 2 шт.
Шайба 8 потайная - 2 шт.
Гайка закладная M8 - 2 шт.

ЗАЩИТА ЗАДНЕГО РЕДУКТОРА



ЗАЩИТА ПОРОГОВ



Болт M8x25 - 14 шт.
Шайба 8 - 4 шт.
Шайба 8 потайная - 10 шт.
Гайка закладная M8 - 4 шт.