

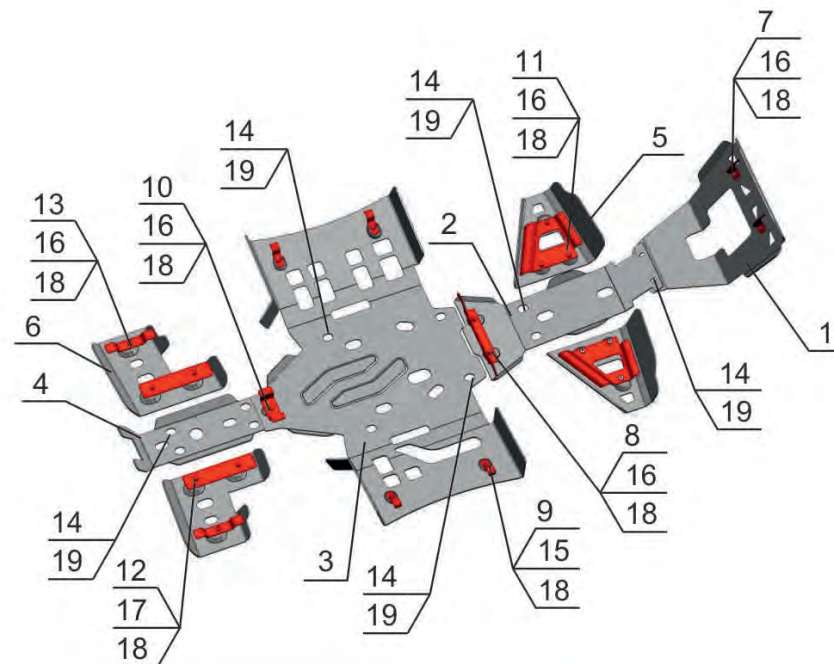
## Arctic Cat / 500

**Артикул:** 444.7312.1  
**Марка:** Arctic Cat  
**Модель:** 500  
**Год выпуска:** 2011  
**Материал:** Al - 4 мм



### КОМПЛЕКТАЦИЯ

1. Экран 1.....	1 шт.	14. Болт М6х20.....	12 шт.
2. Экран 2.....	1 шт.	15. Болт М8х20.....	4 шт.
3. Экран 3.....	1 шт.	16. Болт М8х25.....	13 шт.
4. Экран 4.....	1 шт.	17. Болт М8х50.....	4 шт.
5. Защита передних рычагов..	2 шт.	18. Шайба 8.....	21 шт.
6. Защита задних рычагов.....	2 шт.	19. Шайба потайная 6.....	12 шт.
7. Кронштейн.....	2 шт.		
8. Кронштейн.....	1 шт.		
9. Кронштейн.....	4 шт.		
10. Кронштейн.....	1 шт.		
11. Кронштейн.....	2 шт.		
12. Кронштейн.....	2 шт.		
13. Кронштейн.....	2 шт.		



### ИНСТРУКЦИЯ ПО УСТАНОВКЕ

1. Установить квадроцикл на бок. Снять пластиковую защиту.
2. Закрепить переднюю часть защиты поз. 1 болтами поз. 16 и шайбами поз. 18 к кронштейнам поз. 7.
3. Завести переднюю часть защиты поз. 2 под защиту поз. 1 и всю защиту закрепить болтами поз. 14, 16 и шайбами поз. 18, 19 к штатным резьбовым отверстиям рамы квадроцикла и кронштейну поз. 8.
4. Установить кронштейны поз. 9 на раму квадроцикла. Закрепить крайние части защиты поз. 3 болтами поз. 15 и шайбами поз. 18 к установленным кронштейнам поз. 9. Среднюю часть защиты поз. 3 закрепить болтами поз. 14, 16 и шайбами поз. 18, 19 к штатным резьбовым отверстиям рамы квадроцикла и кронштейну поз. 10.
5. Закрепить защиту поз. 4 болтами поз. 14 и шайбами поз. 19 к штатным резьбовым отверстиям рамы квадроцикла.

6. Закрепить защиты передних рычагов поз. 5 болтами поз. 16 и шайбами поз. 18 к кронштейну поз. 11.
7. Закрепить защиты задних рычагов поз. 6 болтами поз. 16, 17 и шайбами поз. 18 к кронштейнам поз. 12, 13.
8. Затянуть все резьбовые соединения.

## КОМПЛЕКТАЦИЯ

### НЕОБХОДИМЫЙ ИНСТРУМЕНТ



S-10, S-13

S-4, S-5

### МОМЕНТ ЗАТЯЖКИ



M6-10 Nm



M8-30 Nm



M10-50 Nm

### ЗАЩИТА ПЕРЕДНИХ РЫЧАГОВ



Болт M8x25 - 6 шт.  
Шайба 8 - 6 шт.

### ЗАЩИТА ЗАДНИХ РЫЧАГОВ



Болт M8x25 - 2 шт.  
Болт M8x50 - 4 шт.  
Шайба 8 - 6 шт.

### БАМПЕР



Болт M6x20 - 2 шт.  
Болт M8x25 - 2 шт.  
Шайба 8 - 2 шт.  
Шайба 6 потайная - 2 шт.

### ЗАЩИТА ПЕРЕДНЕГО РЕДУКТОРА



Болт M6x20 - 2 шт.  
Болт M8x25 - 2 шт.  
Шайба 6 потайная - 2 шт.  
Шайба 8 - 2 шт.

### ЗАЩИТА КАРТЕРА ДВИГАТЕЛЯ



Болт M6x20 - 4 шт.  
Болт M8x20 - 4 шт.  
Болт M8x25 - 1 шт.  
Шайба 8 - 5 шт.  
Шайба 6 потайная - 4 шт.

### ЗАЩИТА ЗАДНЕГО РЕДУКТОРА



Болт M6x20 - 4 шт.  
Шайба 6 потайная - 4 шт.