

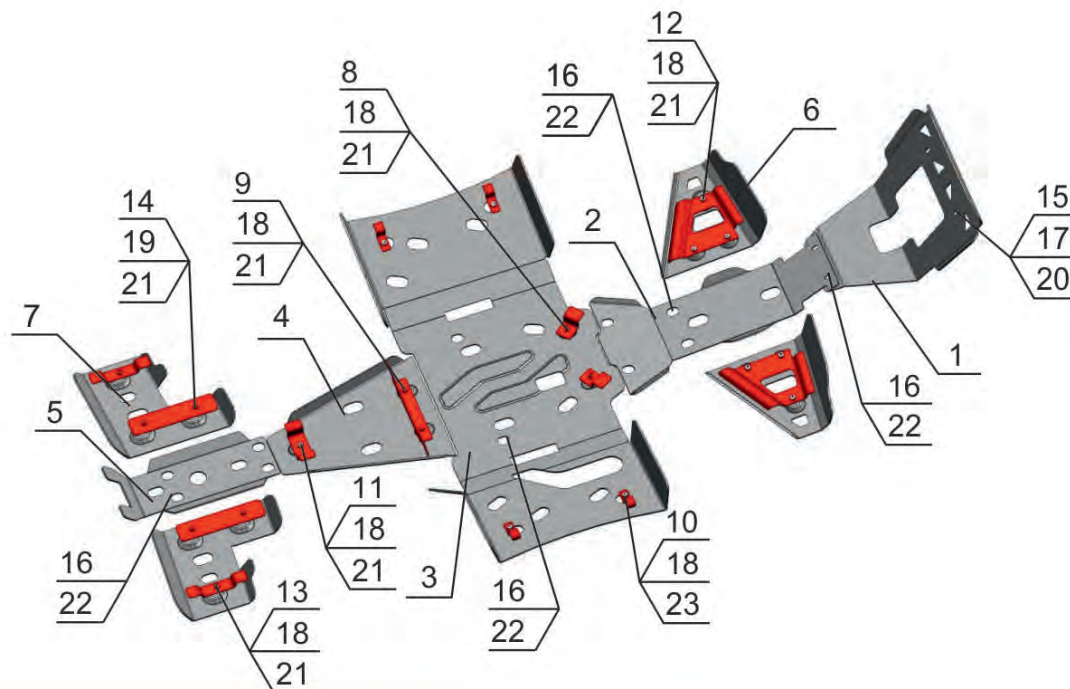
Arctic Cat / 1000 TRV.S

Артикул: 444.7308.2
Марка: Arctic Cat
Модель: 1000 TRV.S
Год выпуска: 2011
Материал: Al - 4 мм



КОМПЛЕКТАЦИЯ

1. Экран 1.....	1 шт.	14. Кронштейн.....	2 шт.
2. Экран 2.....	1 шт.	15. Втулка.....	4 шт.
3. Экран 3.....	1 шт.	16. Болт M6x20.....	12 шт.
4. Экран 4.....	1 шт.	17. Болт M6x35.....	2 шт.
5. Экран 5.....	1 шт.	18. Болт M8x25.....	17 шт.
6. Защита передних рычагов..	2 шт.	19. Болт M8x50.....	4 шт.
7. Защита задних рычагов.....	2 шт.	20. Шайба 6.....	2 шт.
8. Кронштейн.....	2 шт.	21. Шайба 8.....	17 шт.
9. Кронштейн.....	2 шт.	22. Шайба потайная 6.....	12 шт.
10. Кронштейн.....	4 шт.	23. Шайба потайная 8.....	4 шт.
11. Кронштейн.....	1 шт.		
12. Кронштейн.....	2 шт.		
13. Кронштейн.....	2 шт.		



ИНСТРУКЦИЯ ПО УСТАНОВКЕ

1. Установить квадроцикл на бок. Снять пластиковую защиту.
2. Закрепить переднюю часть защиты поз. 1 болтами поз. 17 и шайбами поз. 20 через втулки поз. 15 к штатным отверстиям рамы квадроцикла.
3. Завести переднюю часть защиты поз. 2 под защиту поз. 1 и всю защиту закрепить болтами поз. 16 и шайбами поз. 22 к штатным резьбовым отверстиям рамы квадроцикла.
4. Установить кронштейны поз. 10 на раму квадроцикла. Закрепить крайние части защиты поз. 3 болтами поз. 18 и шайбами поз. 23 к установленным кронштейнам поз. 10. Среднюю часть защиты поз. 3 закрепить болтами поз. 16, 18 и шайбами поз. 21, 22 к штатным резьбовым отверстиям рамы квадроцикла и кронштейнам поз. 8.
5. Закрепить защиту поз. 4 болтами поз. 18 и шайбами поз. 21 к кронштейнам поз. 9, 11.
6. Закрепить защиту поз. 5 болтами поз. 16 и шайбами поз. 22 к штатным резьбовым отверстиям рамы квадроцикла.

7. Закрепить защиту переднего рычага поз. 6 болтами поз. 18 и шайбами поз. 21 к кронштейну поз. 12.
8. Закрепить защиты заднего рычага поз. 7 болтами поз. 18, 19 и шайбами поз. 21 к кронштейнам поз. 13, 14.
9. Затянуть все резьбовые соединения.

КОМПЛЕКТАЦИЯ

НЕОБХОДИМЫЙ ИНСТРУМЕНТ



S-10, S-13

S-4, S-5

МОМЕНТ ЗАТЯЖКИ



M6-10 Nm



M8-30 Nm



M10-50 Nm

ЗАЩИТА ПЕРЕДНИХ РЫЧАГОВ



6
Передний рычаг
x 2 шт.



12
Кронштейн
x 2 шт.

Болт M8x25 - 6 шт.
Шайба 8 - 6 шт.



3
Третья часть
x 1 шт.



4
Четвертая часть
x 1 шт.



8
Кронштейн
x 2 шт.



9
Кронштейн
x 1 шт.



10
Кронштейн
x 4 шт.



11
Кронштейн
x 1 шт.

Болт M6x20 - 2 шт.
Болт M8x25 - 9 шт.
Шайба 8 - 5 шт.
Шайба 6 потайная - 2 шт.
Шайба 8 потайная - 4 шт.

ЗАЩИТА ЗАДНИХ РЫЧАГОВ



7
Задний рычаг
x 2 шт.



13
Кронштейн
x 2 шт.



14
Кронштейн
x 2 шт.

Болт M8x25 - 2 шт.
Болт M8x50 - 4 шт.
Шайба 8 - 6 шт.

ЗАЩИТА ЗАДНЕГО РЕДУКТОРА



5
Пятая часть
x 1 шт.

Болт M6x20 - 4 шт.
Шайба 6 потайная - 4 шт.

БАМПЕР



1
Первая часть
x 1 шт.

Болт M6x20 - 2 шт.
Болт M6x35 - 2 шт.
Втулка - 2 шт.
Шайба 6 - 2 шт.
Шайба 6 потайная - 2 шт.

ЗАЩИТА ПЕРЕДНЕГО РЕДУКТОРА



2
Вторая часть
x 1 шт.

Болт M6x20 - 4 шт.
Шайба 6 потайная - 4 шт.