

EN **SKID PLATE INSTALLATION MANUAL**

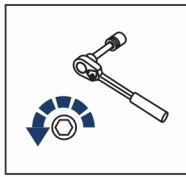
DE **MONTAGEEINLEITUNG FÜR UNTERBODENSCHUTZSYSTEM**



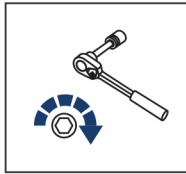
For: OUTLANDER G2 (STANDARD/ MAX/ XMR) (2017-)

2444.7277.1

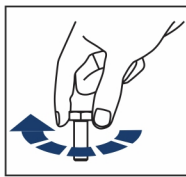




EN Regular fasteners
DE Schraube herausdrehen



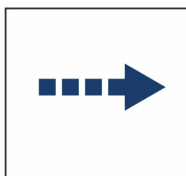
EN Regular fasteners
DE Schraube eindrehen und festziehen



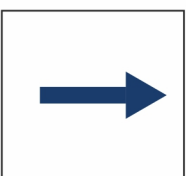
EN Screw a several turns
DE Schraube wenige Umdrehungen eindrehen



EN Loosen bolts
DE Schraube wenige Umdrehungen lösen



EN Movement Arrow
DE Bewegungsrichtung

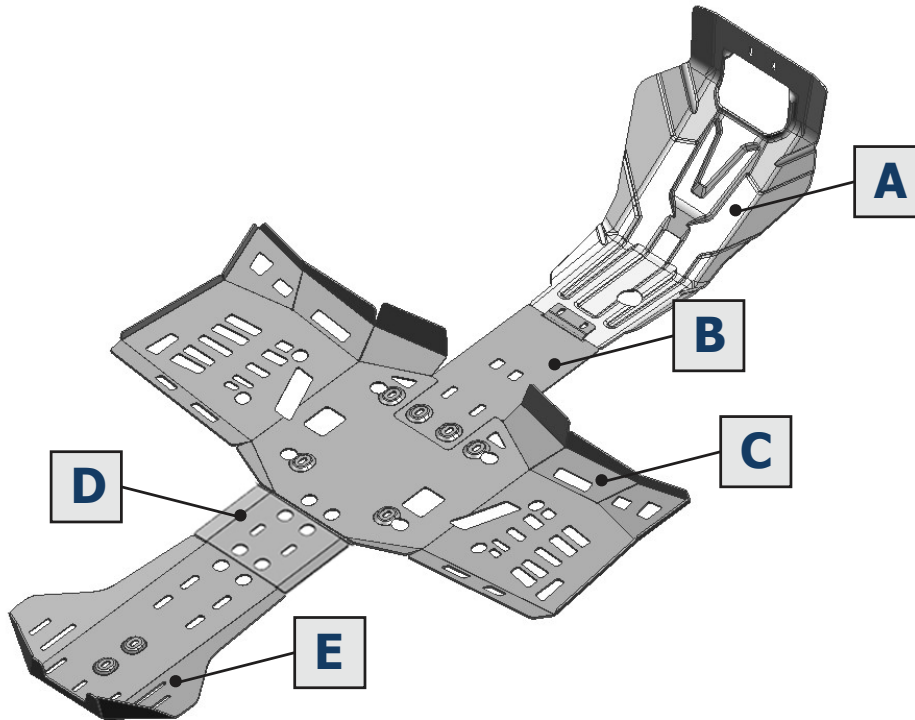


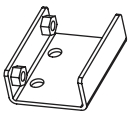
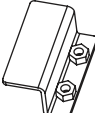
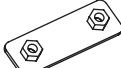



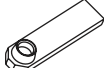

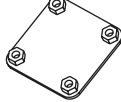
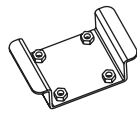

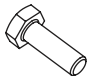
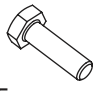
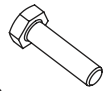
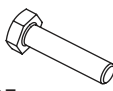
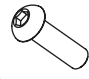

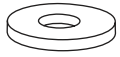
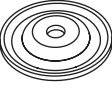
EN Location/Position Arrow
DE Blickrichtung / Postionsrichtung



EN Screw Arrow
DE Drehrichtung

	EN Ratchet DE Ratsche		S - 10; S - 13		HEX S - 4;
---	--------------------------	---	-------------------	---	---------------



1  x1	2  x1	3  x1	4  x1	5  x2	6  x2
7  M8 x8	8  M8 x4	9  x1	10  x1	11  M8 x2	12  M8x20 x8
13  M8x25 x18	14  M8x30 x4	15  M8x35 x2	16  M8x20 x2	17  Ø8 x8	18  Ø8 x12
19  Ø8 x14					

SCREW FORCE:
M6 - 10 Nm; M8 - 30 Nm

