

EN BUMPER KIT INSTALLATION MANUAL

DE MONTAGEEINLEITUNG FÜR STOBFÄNGER-KIT

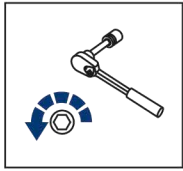
RU ИНСТРУКЦИЯ ПО УСТАНОВКЕ ПЕРЕДНЕГО БАМПЕРА



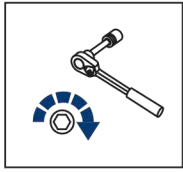
**For:** BRP LYNX RAVE/XTRIM/49 RANGER (RADIEN 16") (2019-)  
SKI-DOO EXPEDITION SPORT/RENEGADE/  
GRAND TOURING (REV Gen4 WIDE 16") (2019-)

2444.7275.1;  
444.7275.1

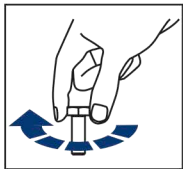




EN Regular fasteners  
DE Originale montageile  
RU Штатный крепеж



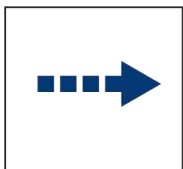
EN Regular fasteners  
DE Originale montageile  
RU Штатный крепеж



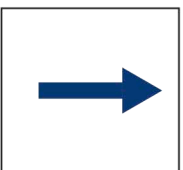
EN Screw a several turns  
DE Für wenigen Umdrehungen befestigen  
RU Вкрутить на несколько оборотов



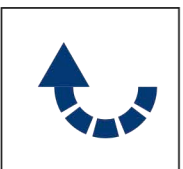
EN Loosen bolts  
DE Bolzen lockern  
RU Выкрутить на несколько оборотов



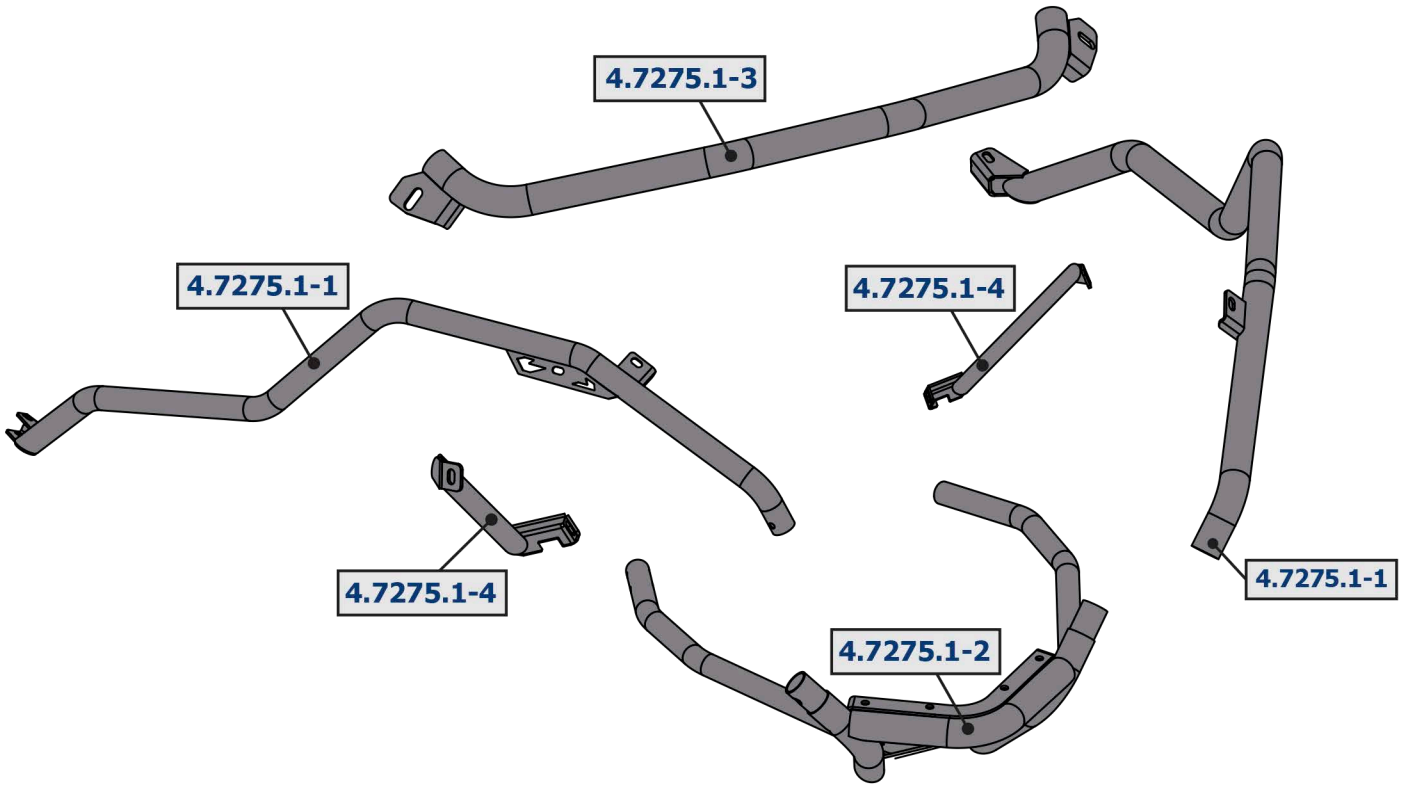
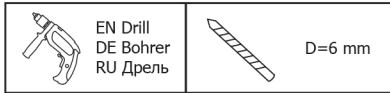
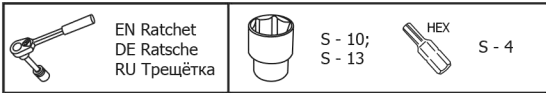
EN Movement Arrow  
DE Bewegungsrichtung  
RU Движение



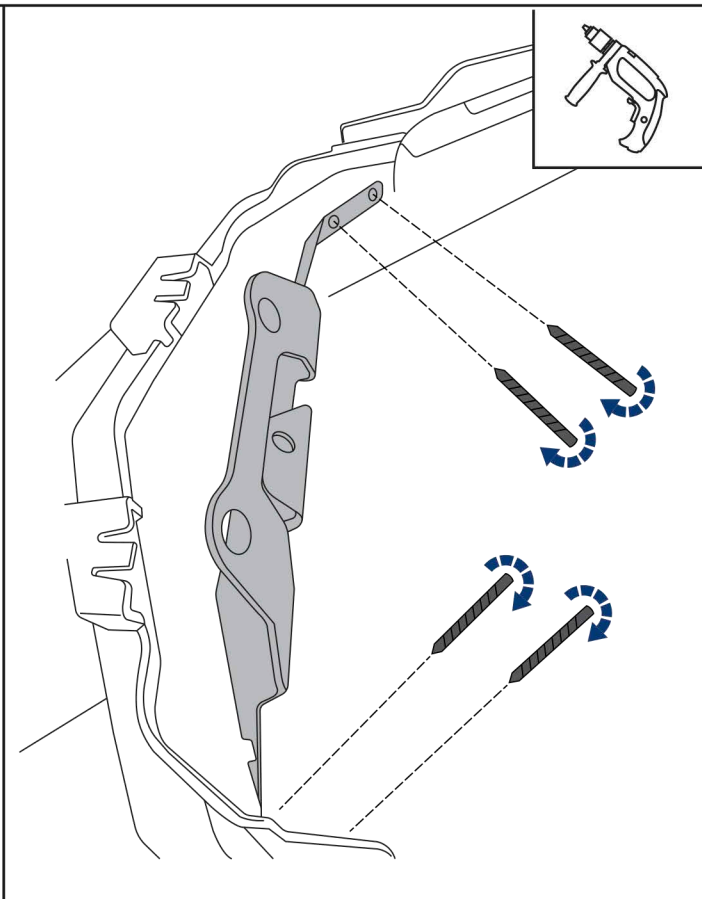
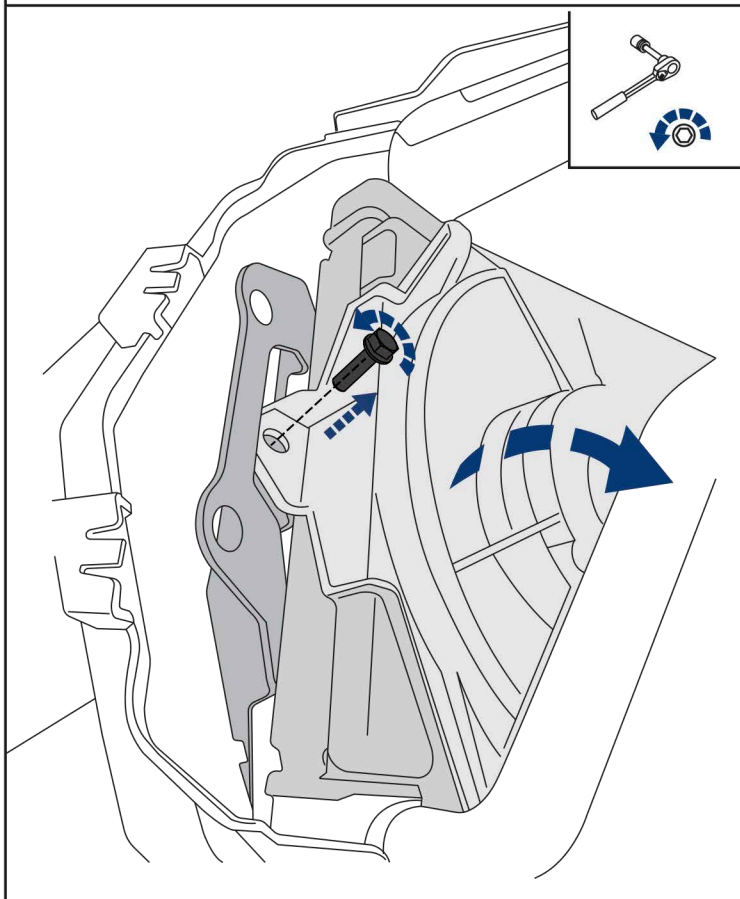
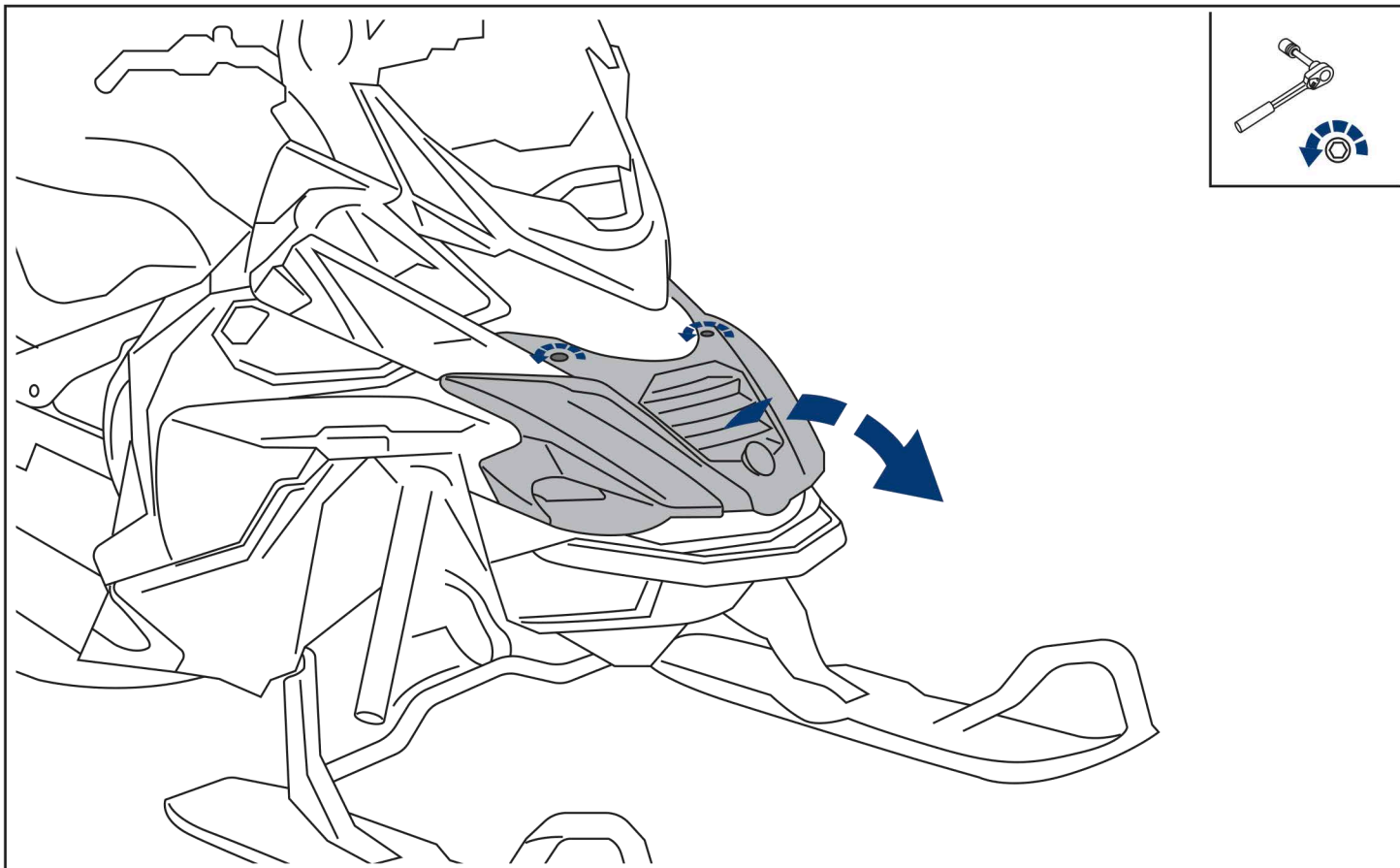
EN Location/Position Arrow  
DE Anordnung/Positionsrichtung  
RU Расположение



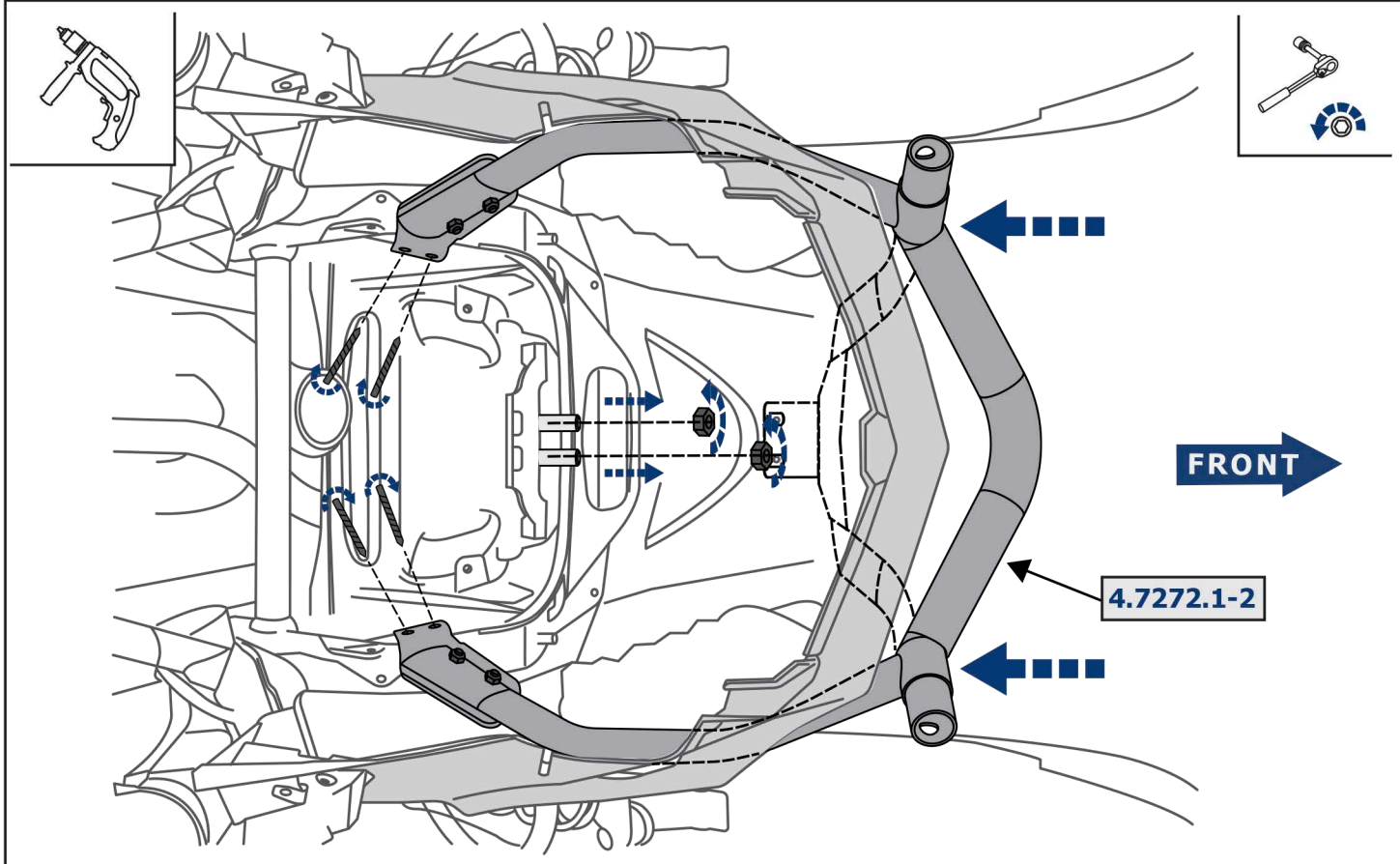
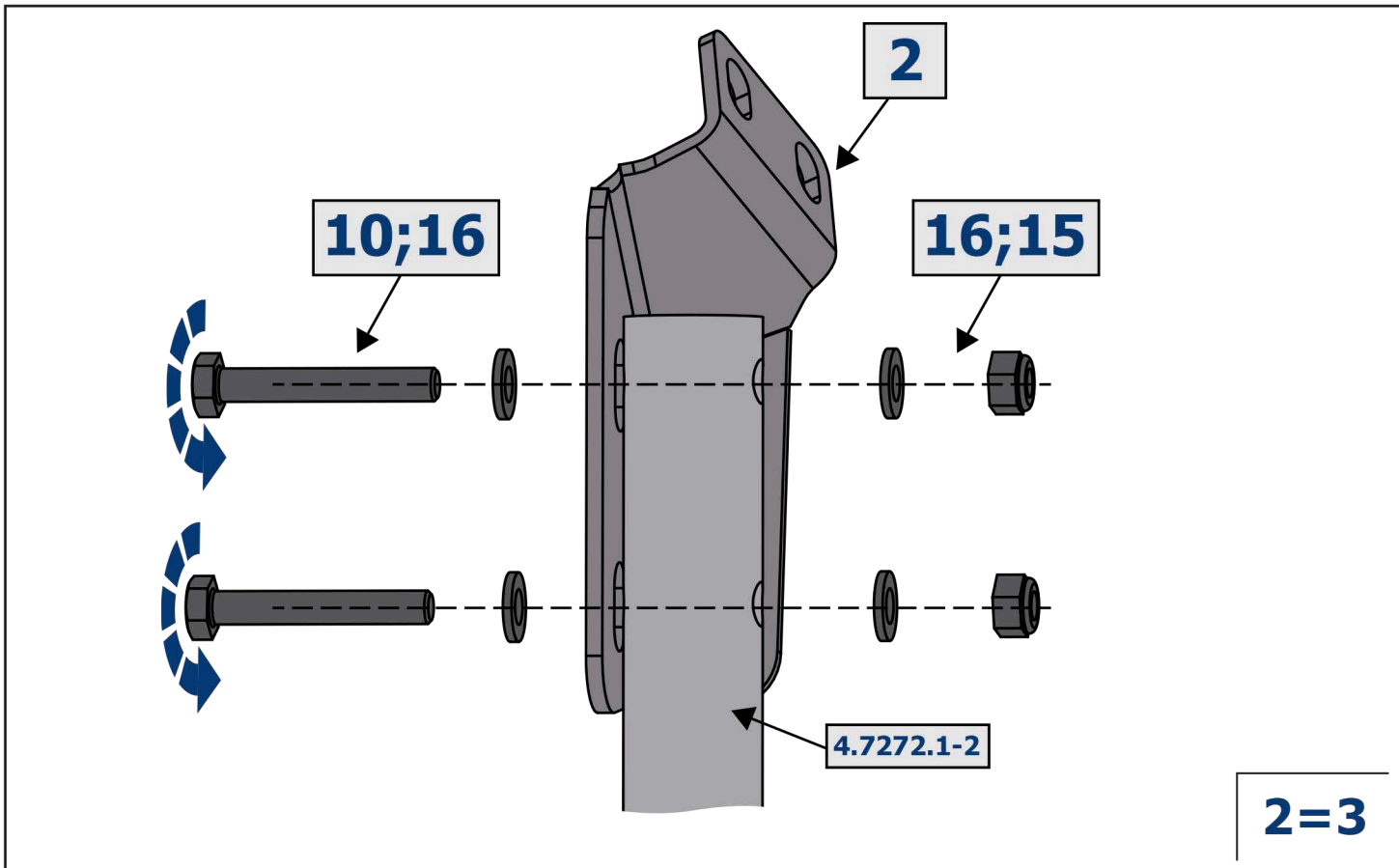
EN Screw Arrow  
DE Drehungsrichtung  
RU Поворот

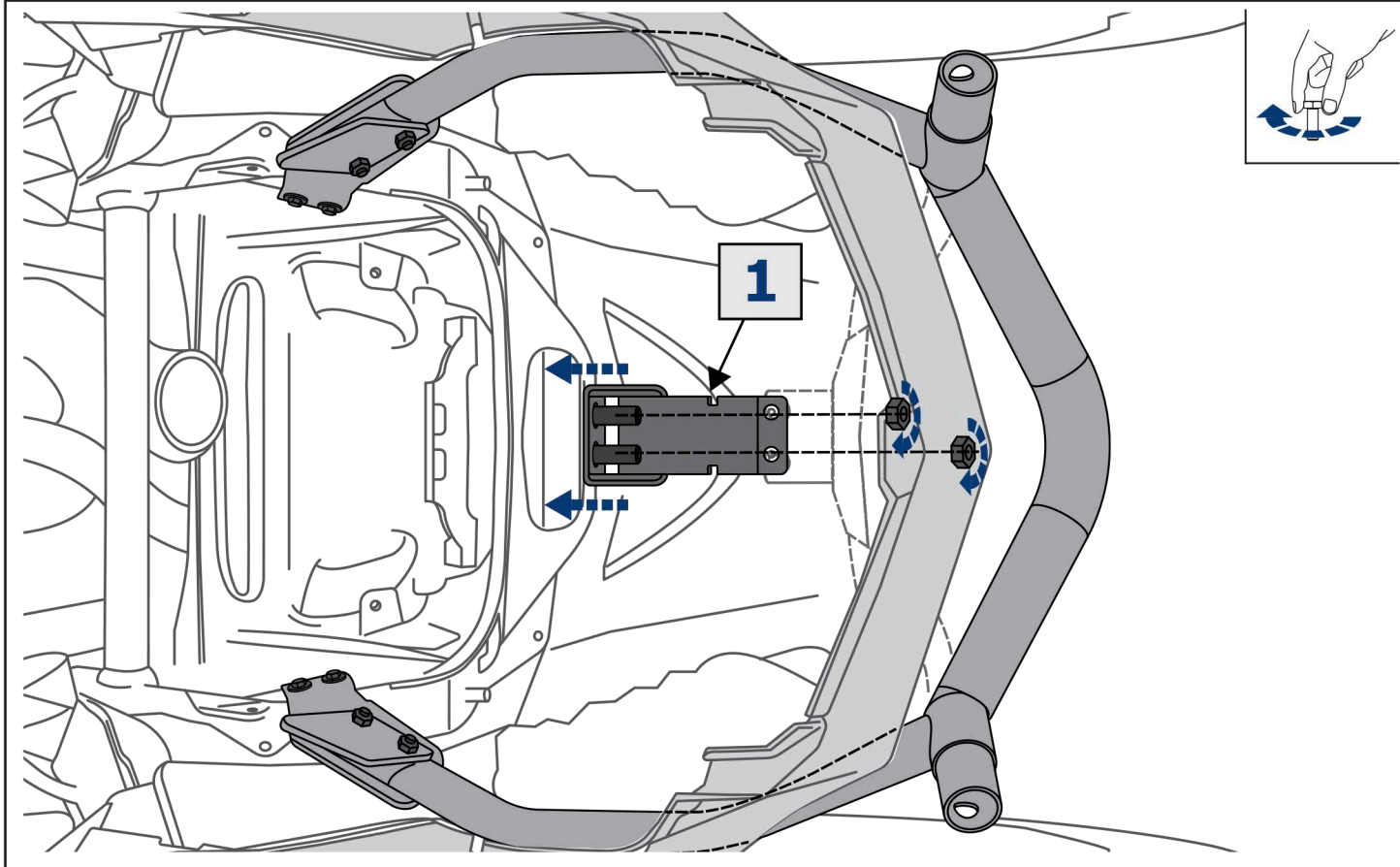
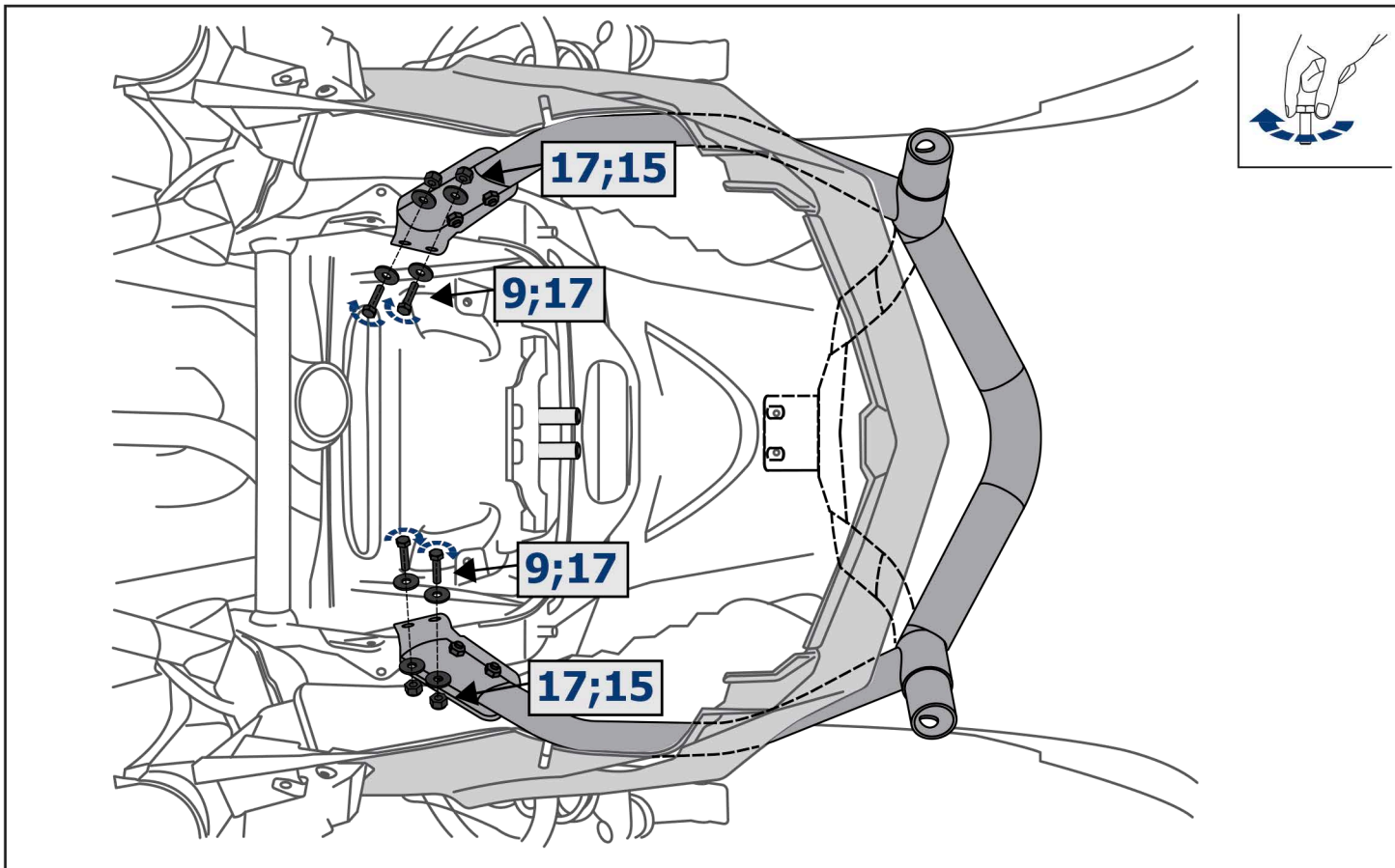


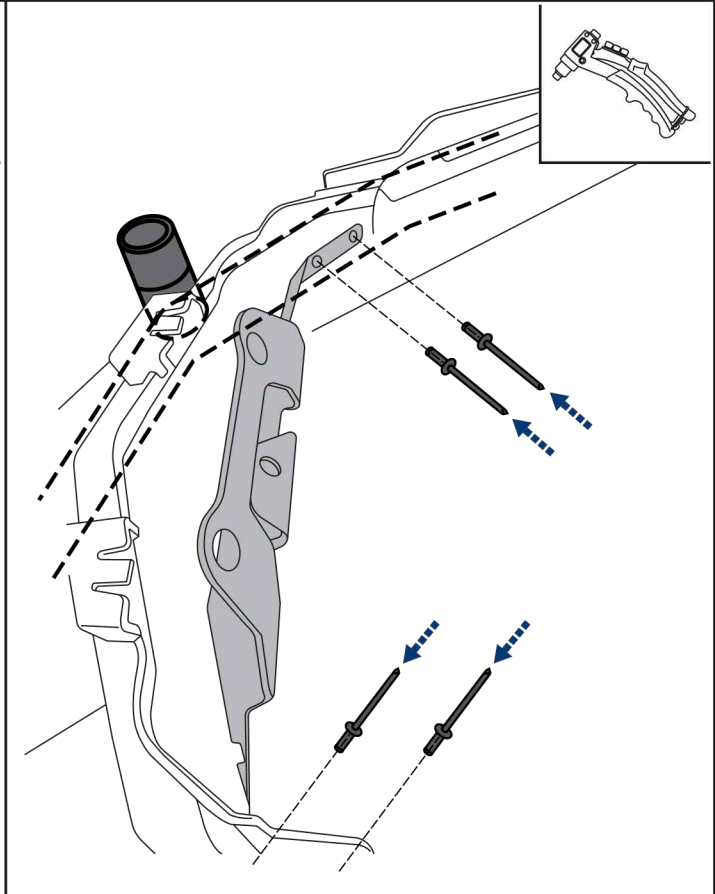
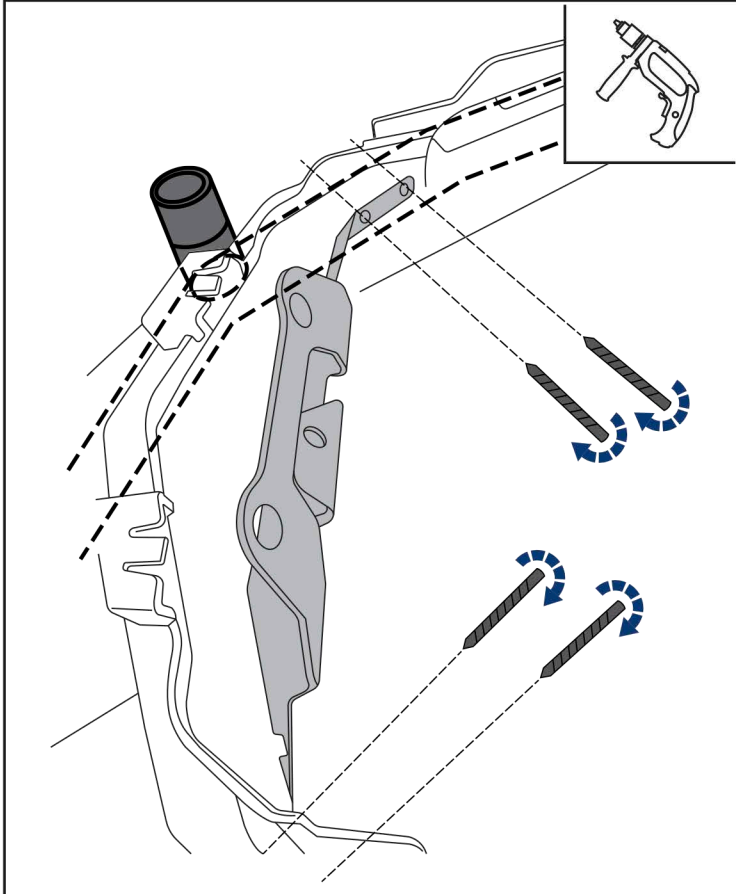
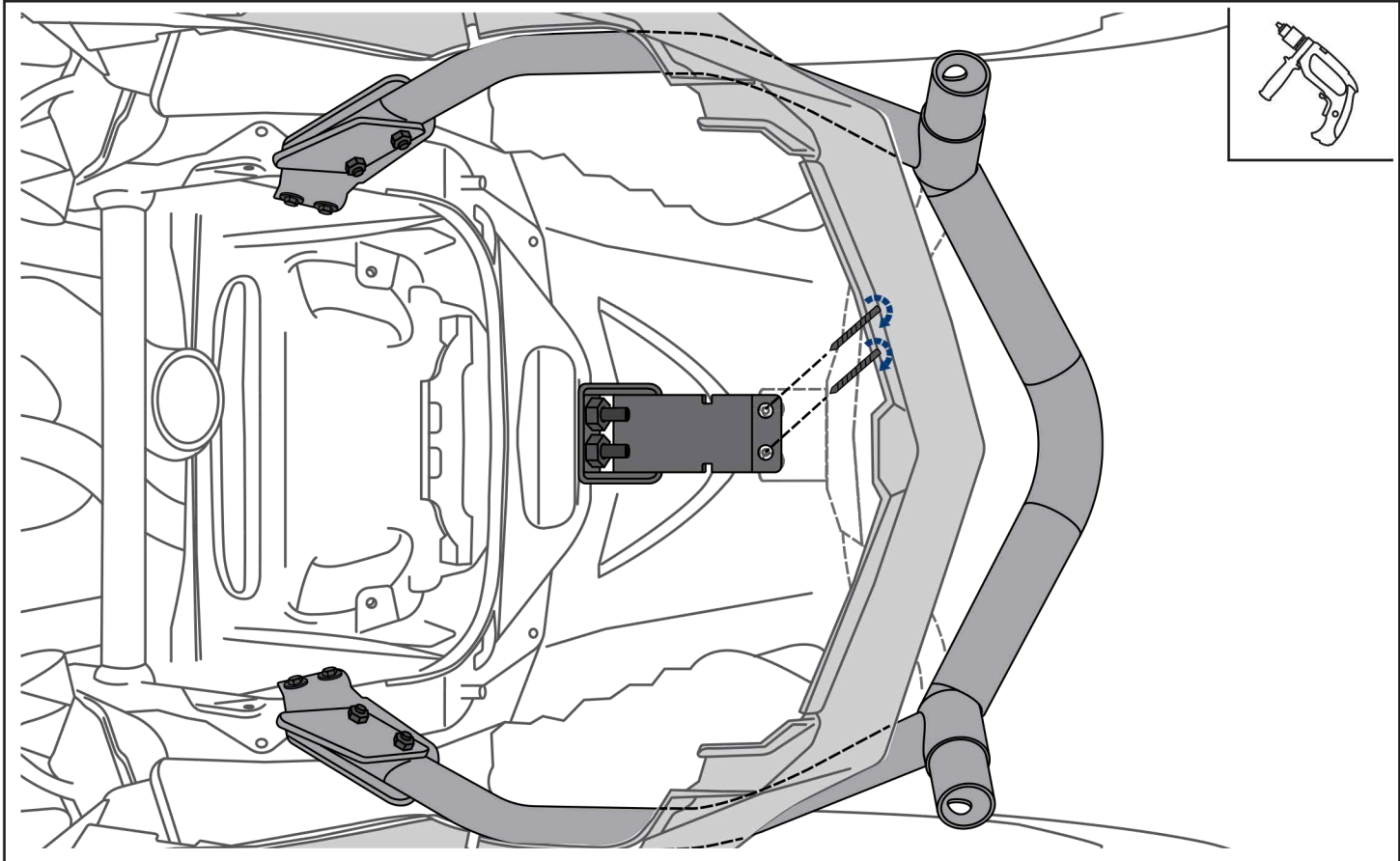
<b>1</b>  x1	<b>2</b>  x1	<b>3</b>  x1	<b>4</b>  x4	<b>5</b>  x2	<b>6</b>  L=10mm x2
<b>7</b>  L=15mm x2	<b>8</b>  M6x25 x2	<b>9</b>  M6x30 x4	<b>10</b>  M6x40 x4	<b>11</b>  M6x50 x2	<b>12</b>  M6x16 x4
<b>13</b>  M6x20 x2	<b>14</b>  M6x30 x4	<b>15</b>  M6 x18	<b>16</b>  ø6 x8	<b>17</b>  ø6 x36	

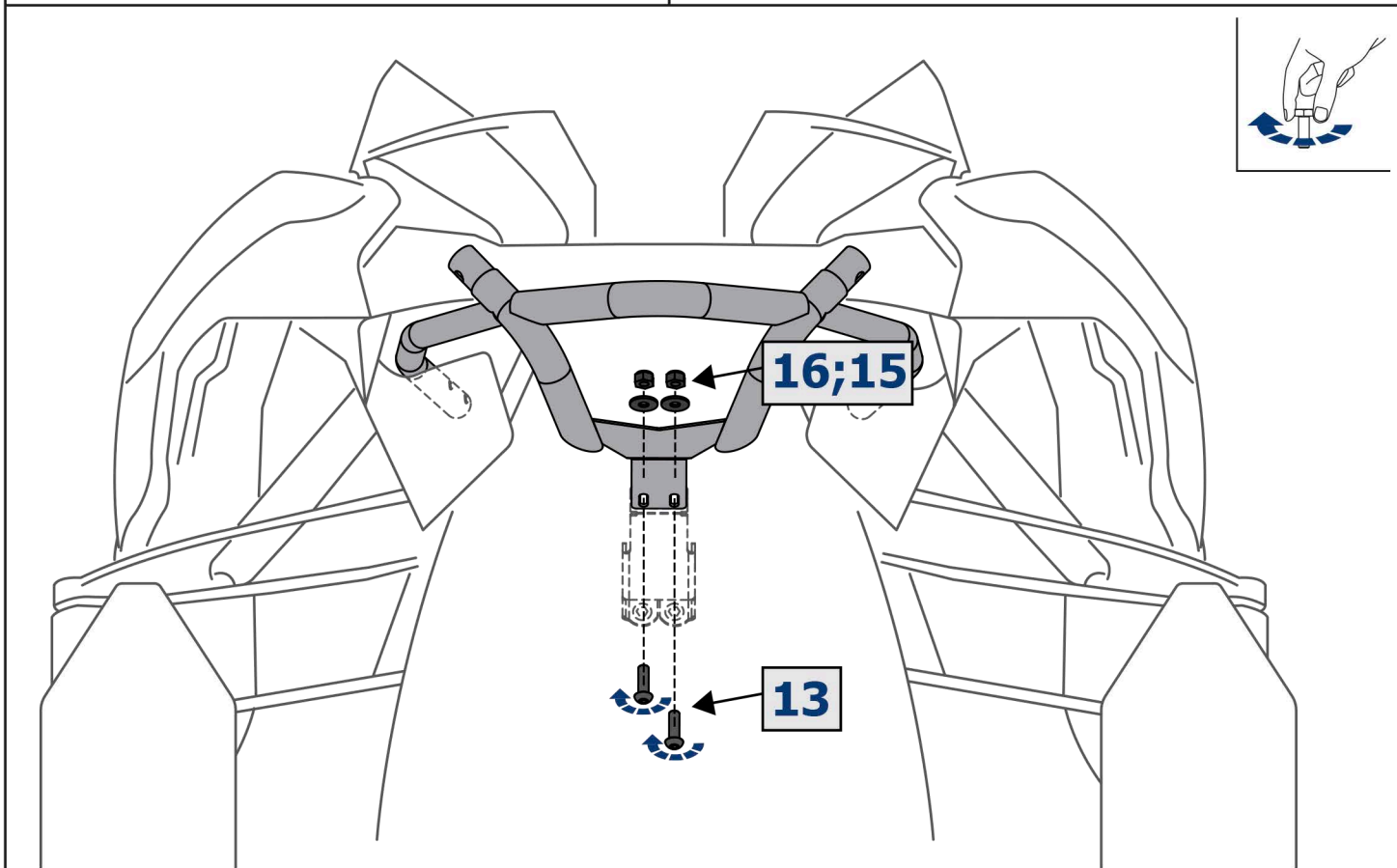
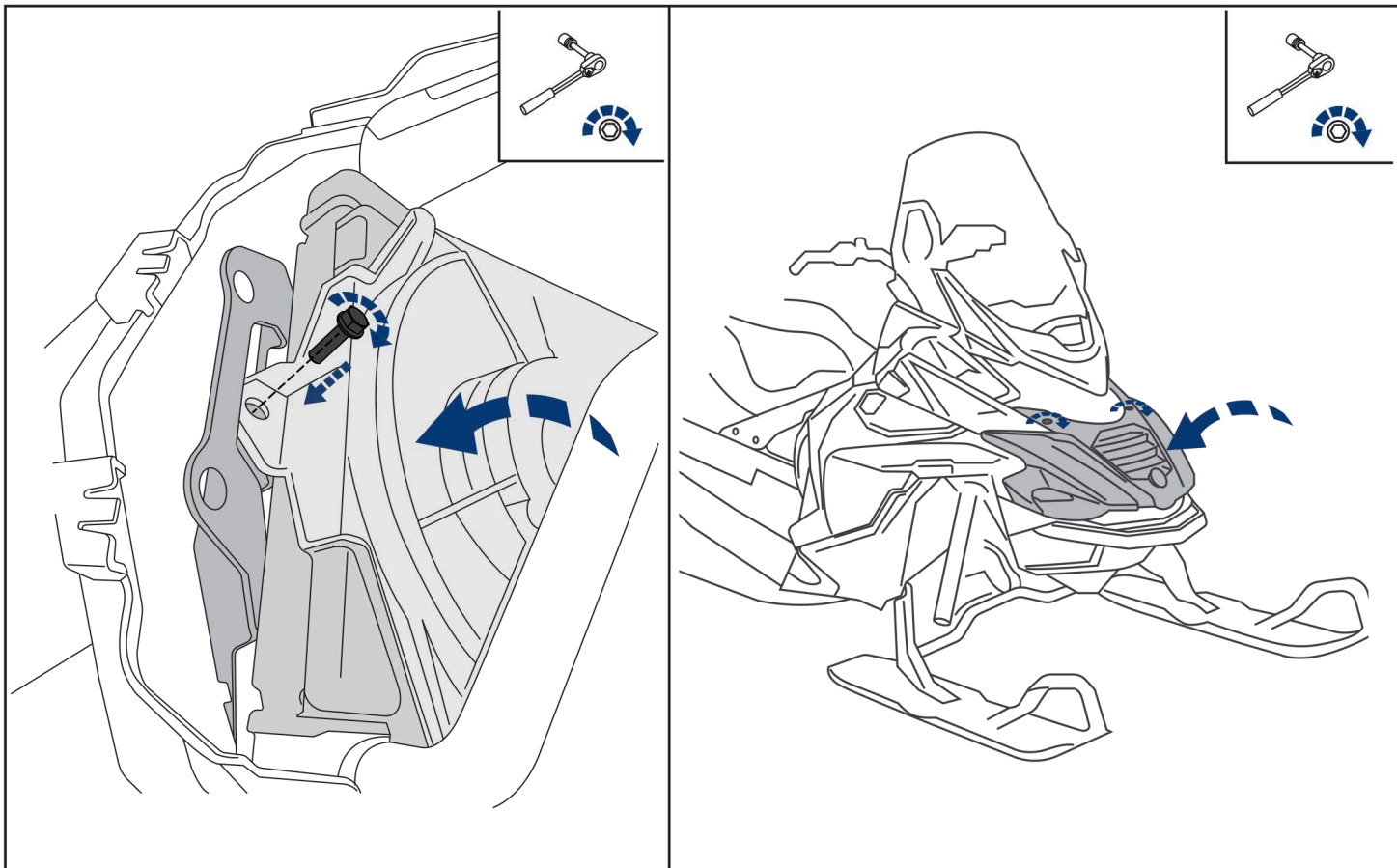




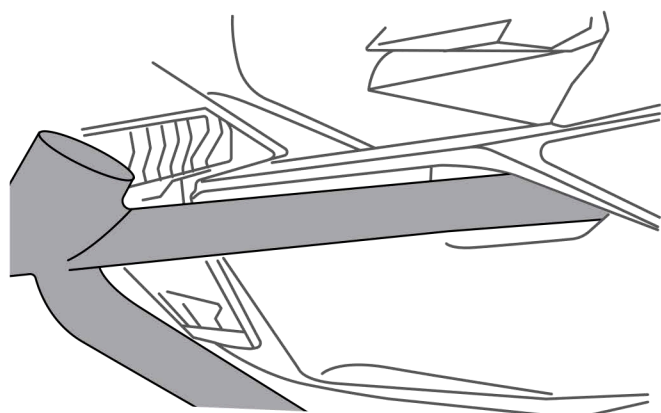
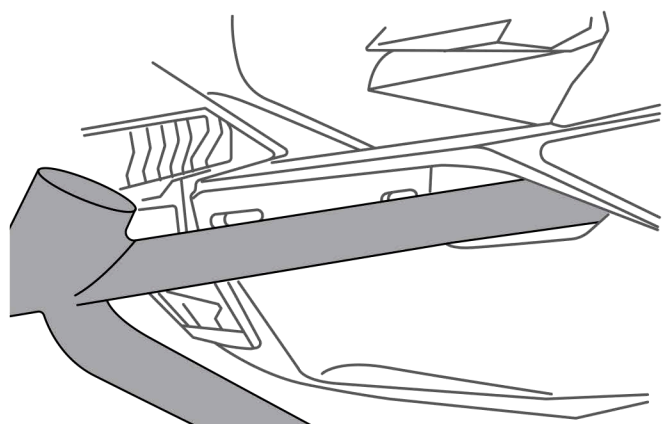




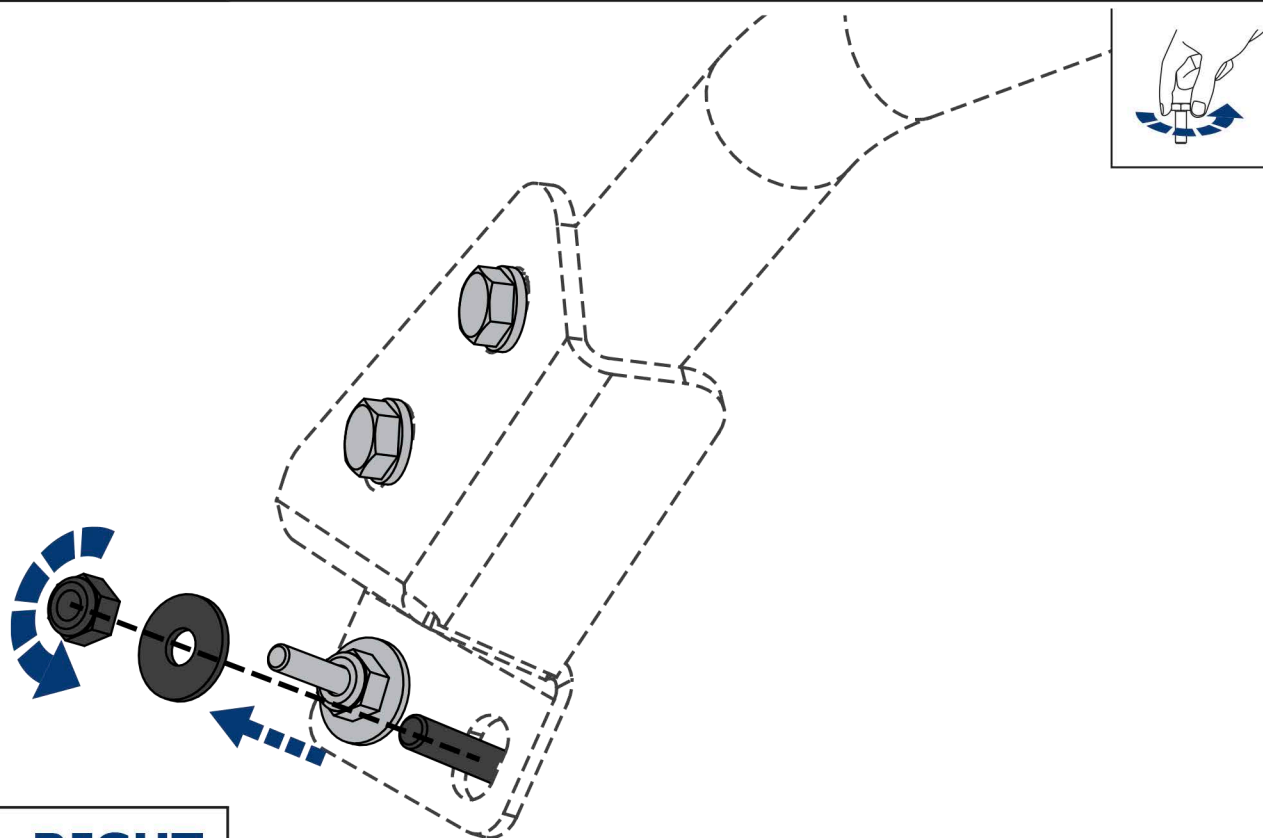






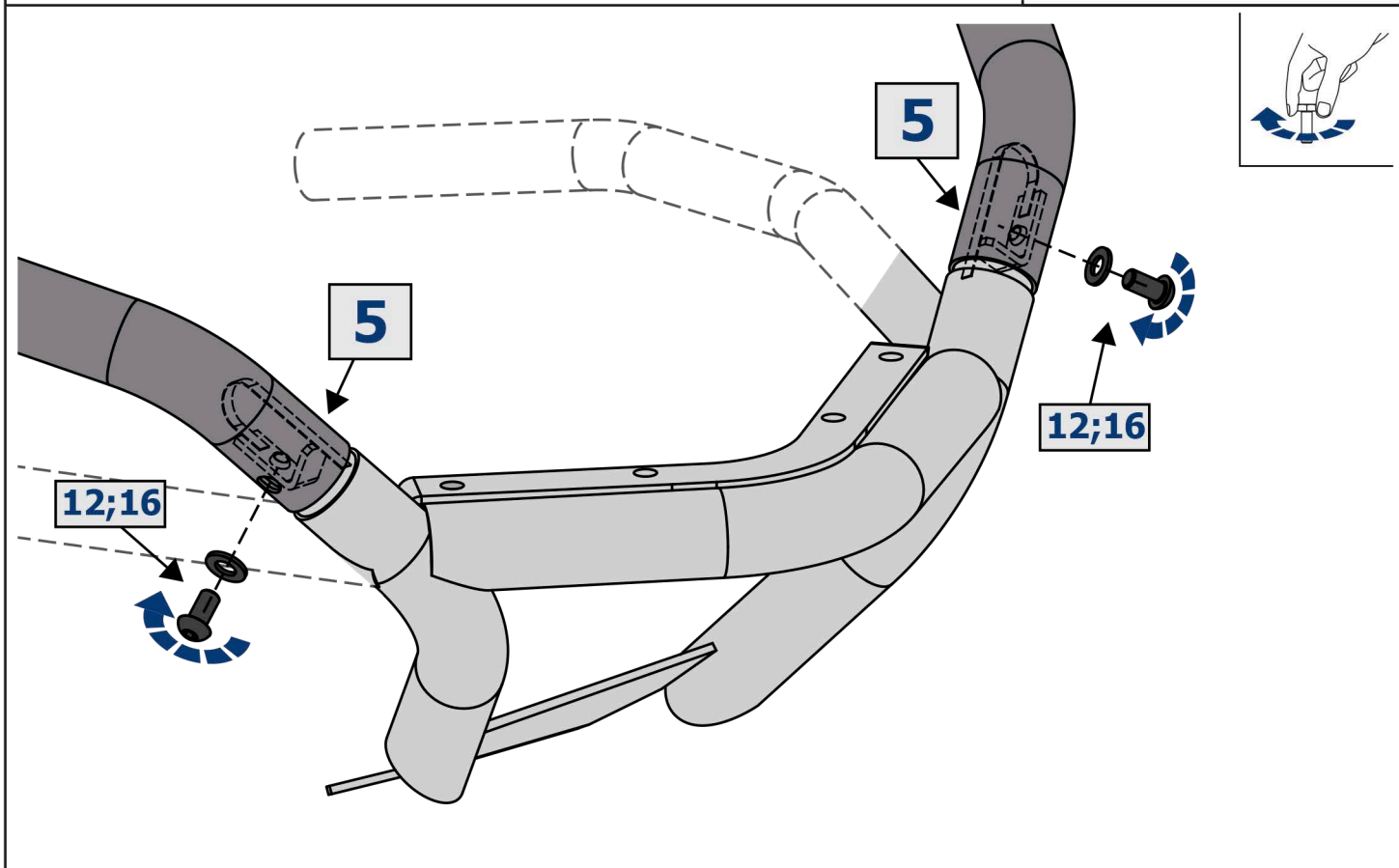
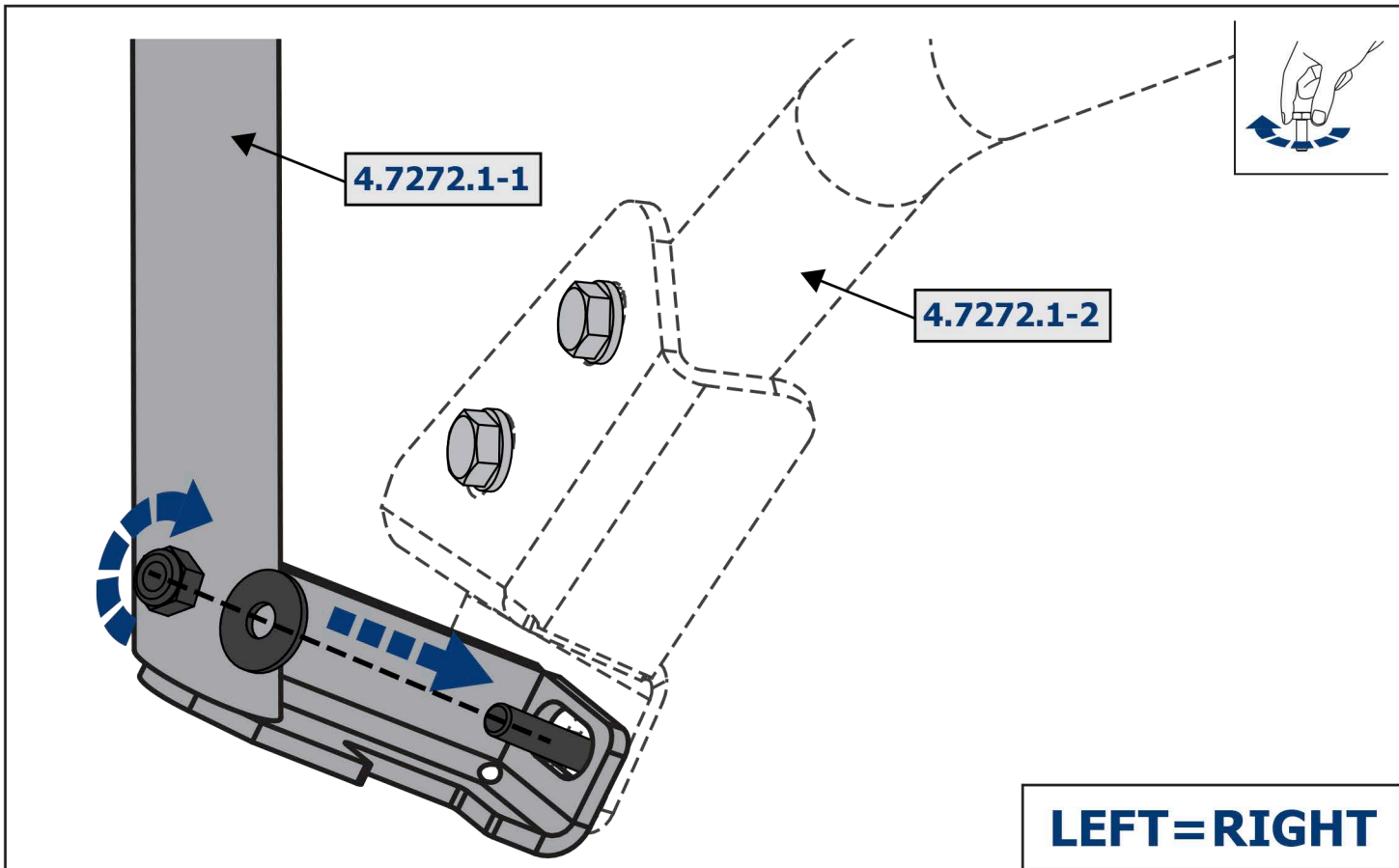


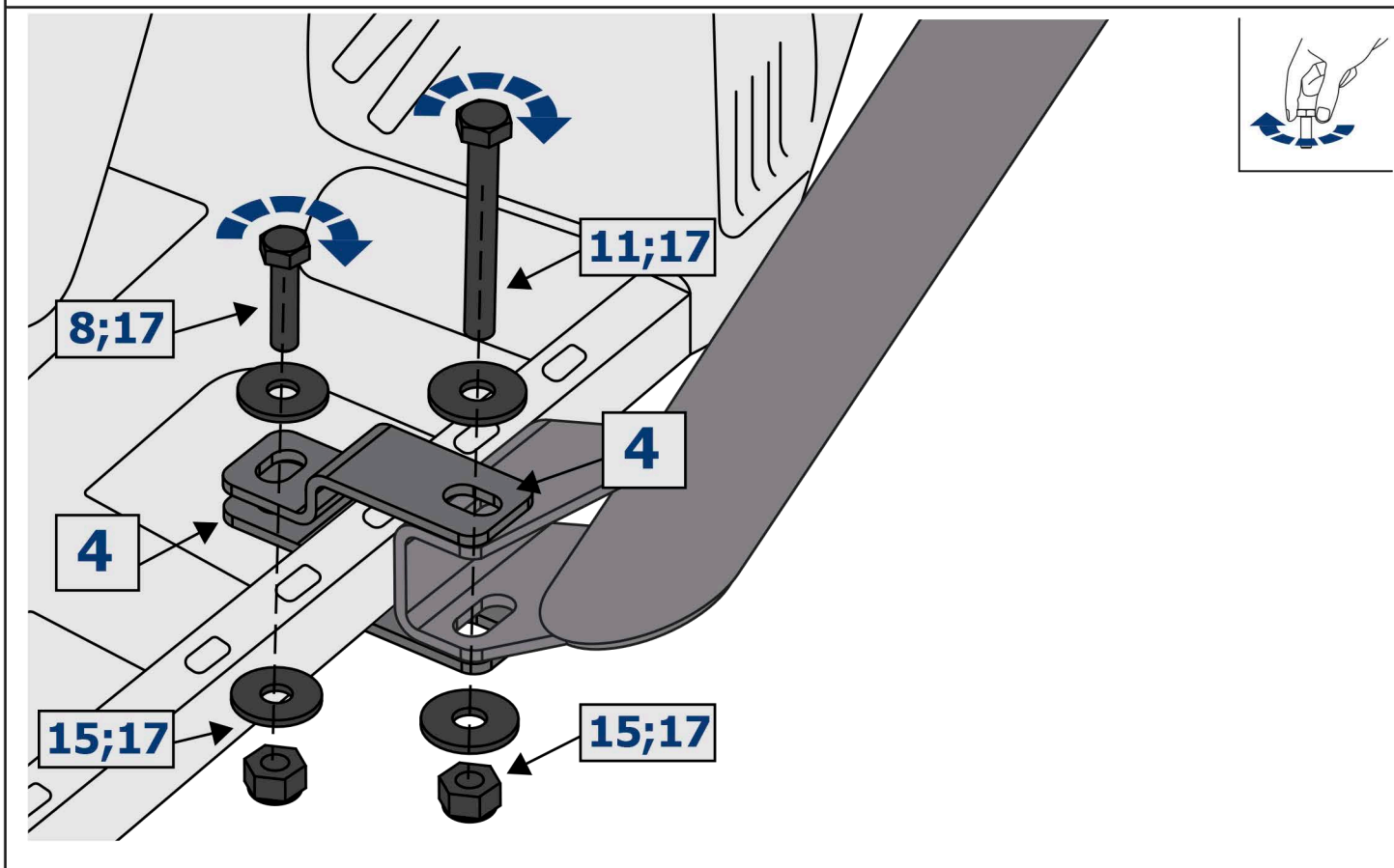
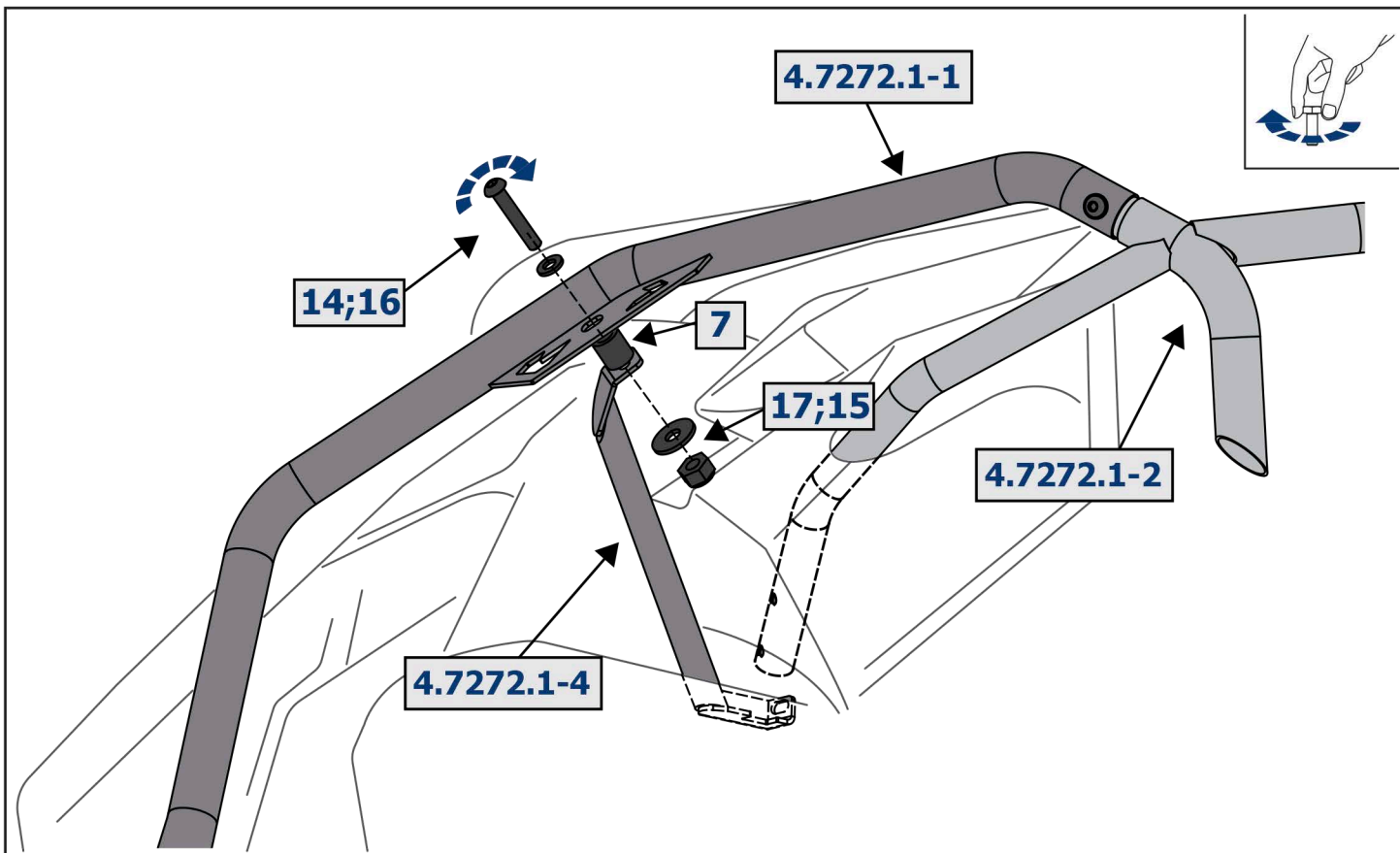
**LEFT=RIGHT**

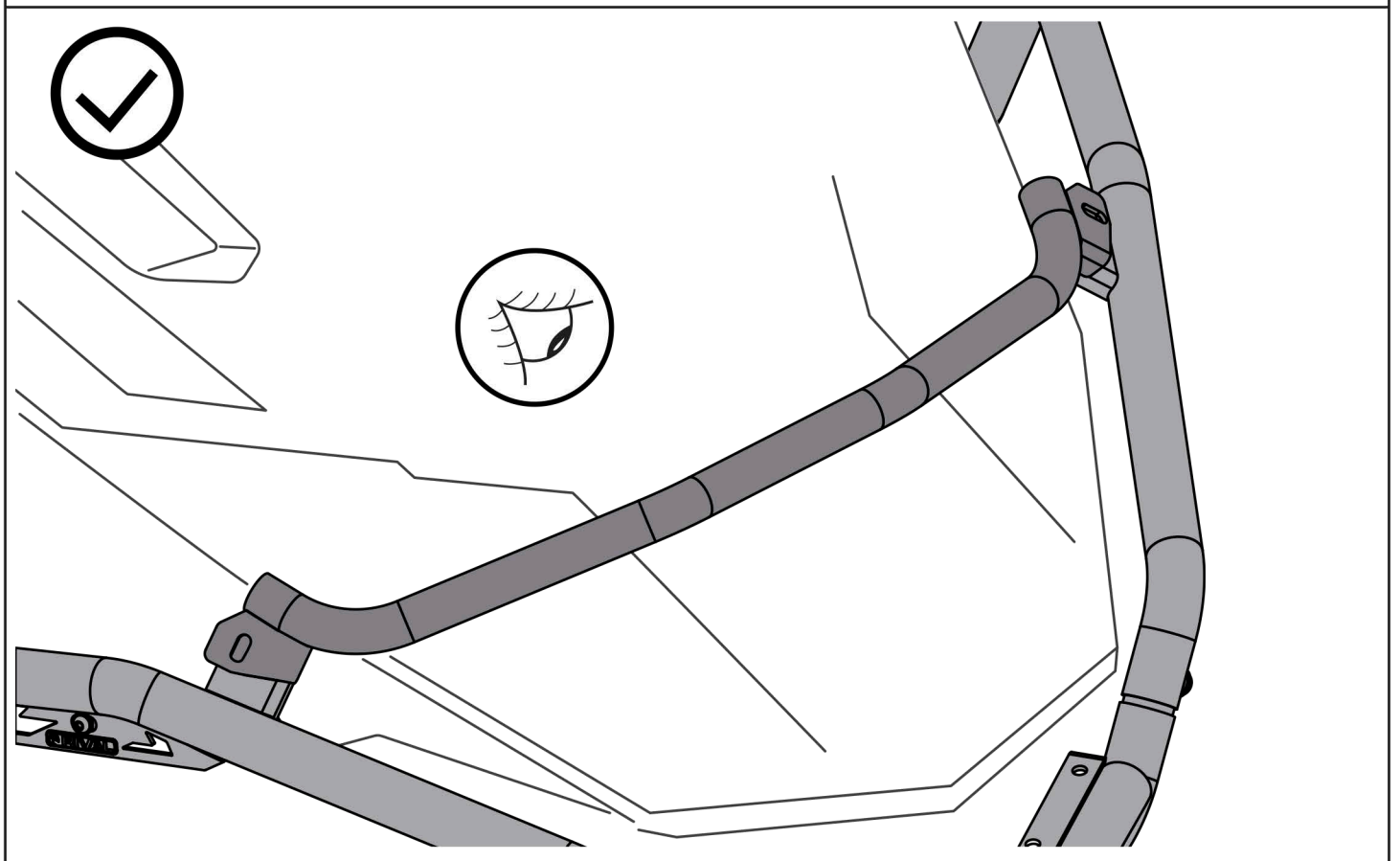
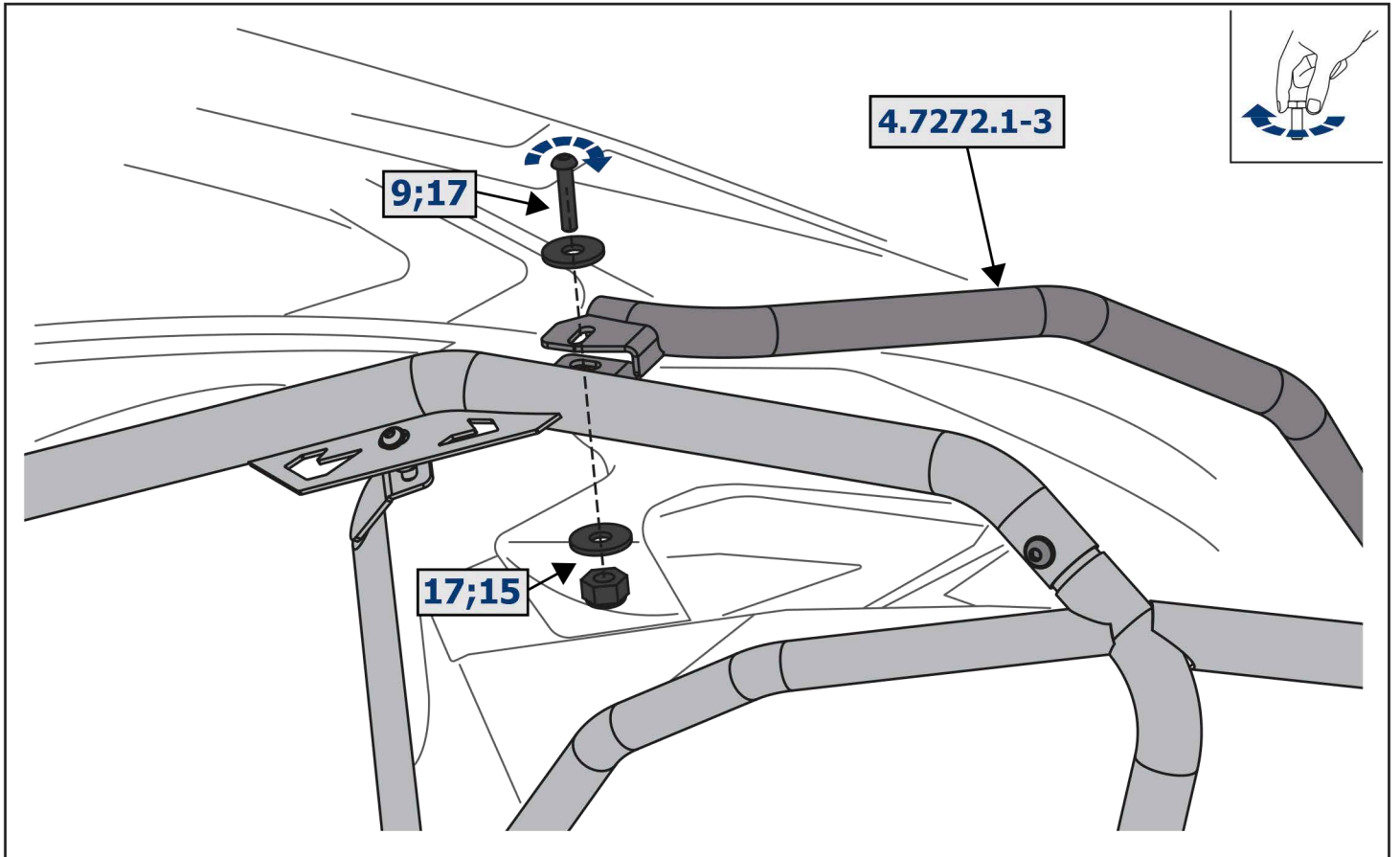


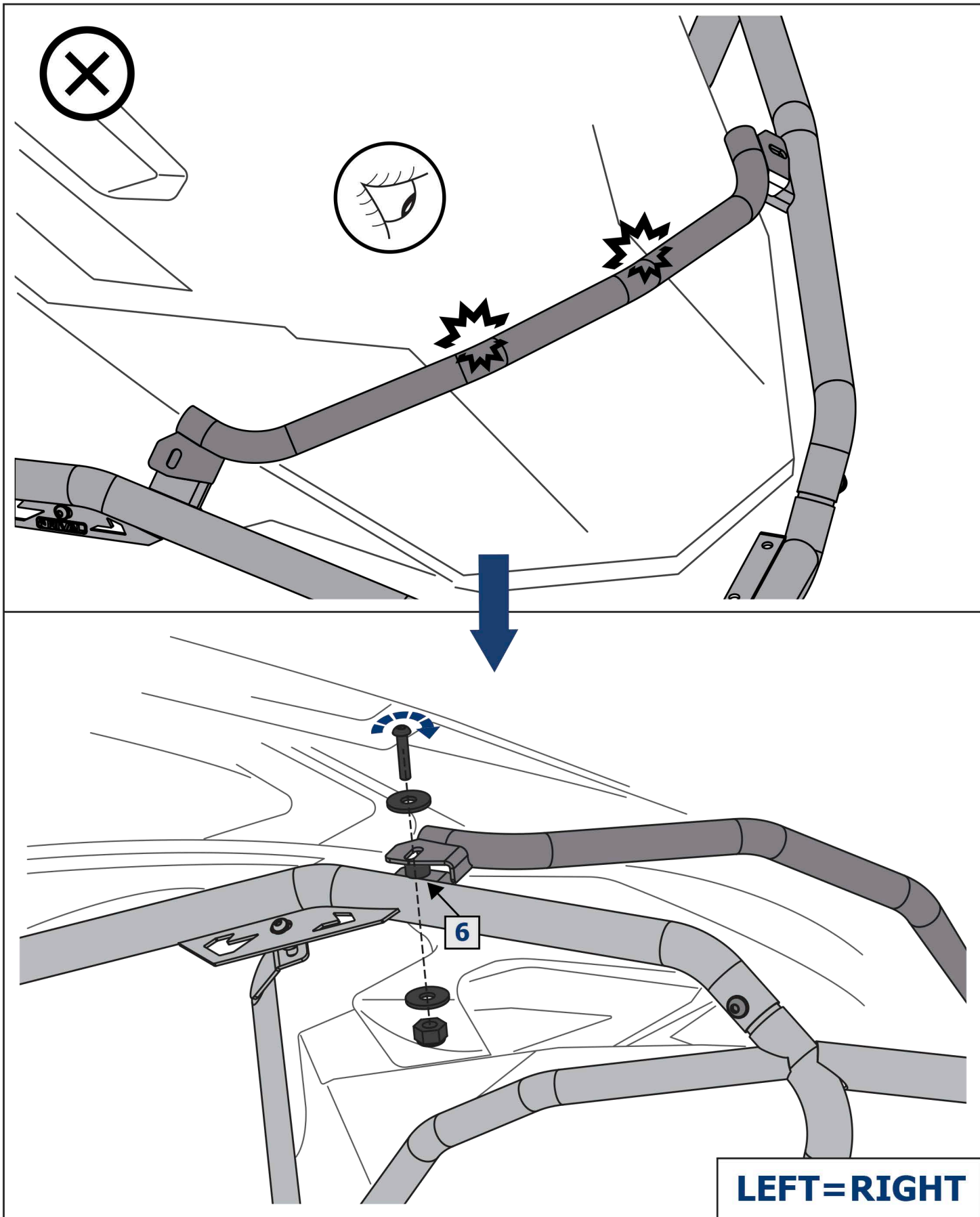
**LEFT=RIGHT**

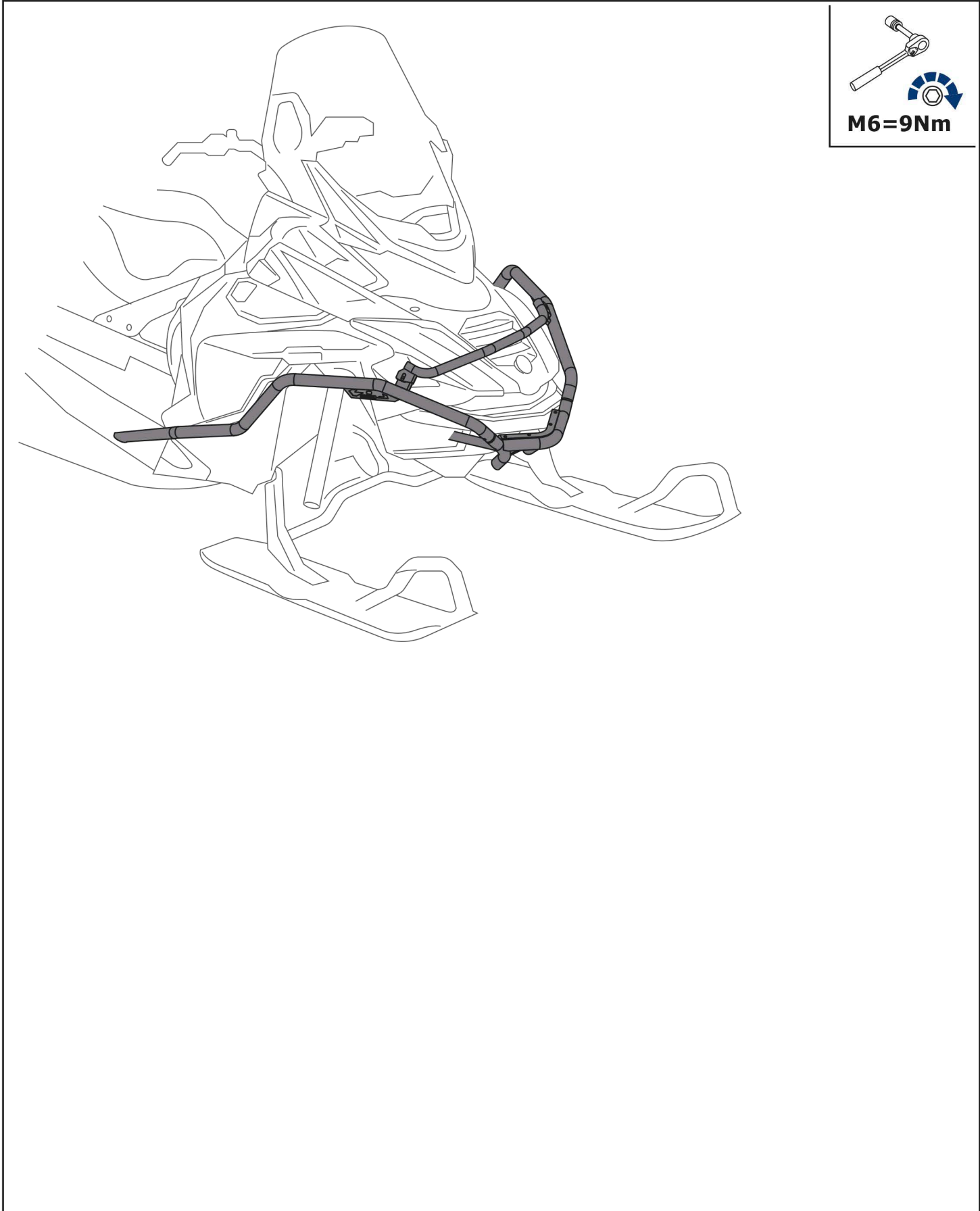












**M6=9Nm**