

Вынос радиатора Can-am Outlander

Артикул: 444.7241.1
Марка: Can-am
Модель: Outlander
Год выпуска: платформа G2, 2012-
Материал выноса: Алюминий 4 мм



УСЛОВИЯ БЕЗОПАСНОГО ИСПОЛЬЗОВАНИЯ

- * Вынос радиатора предназначен для эксплуатации в условиях предусмотренных производителем квадроцикла.
- * Не допускается эксплуатация квадроцикла с поврежденным выносом или его компонентами.
- * Не допускается эксплуатация с ослабленным крепежом
- * Необходимо периодически проверять целостность конструкции и крепежа, затяжку крепежа.

РЕКОМЕНДАЦИИ ПО УСТАНОВКЕ

- * Установка выноса радиатора должна осуществляться строго в соответствии с данной инструкцией в специализированных сервисных центрах.
- * При установке необходимо использовать средства индивидуальной защиты.
- * Не устанавливайте вынос радиатора на модели квадроциклов кроме предусмотренных данной инструкцией.

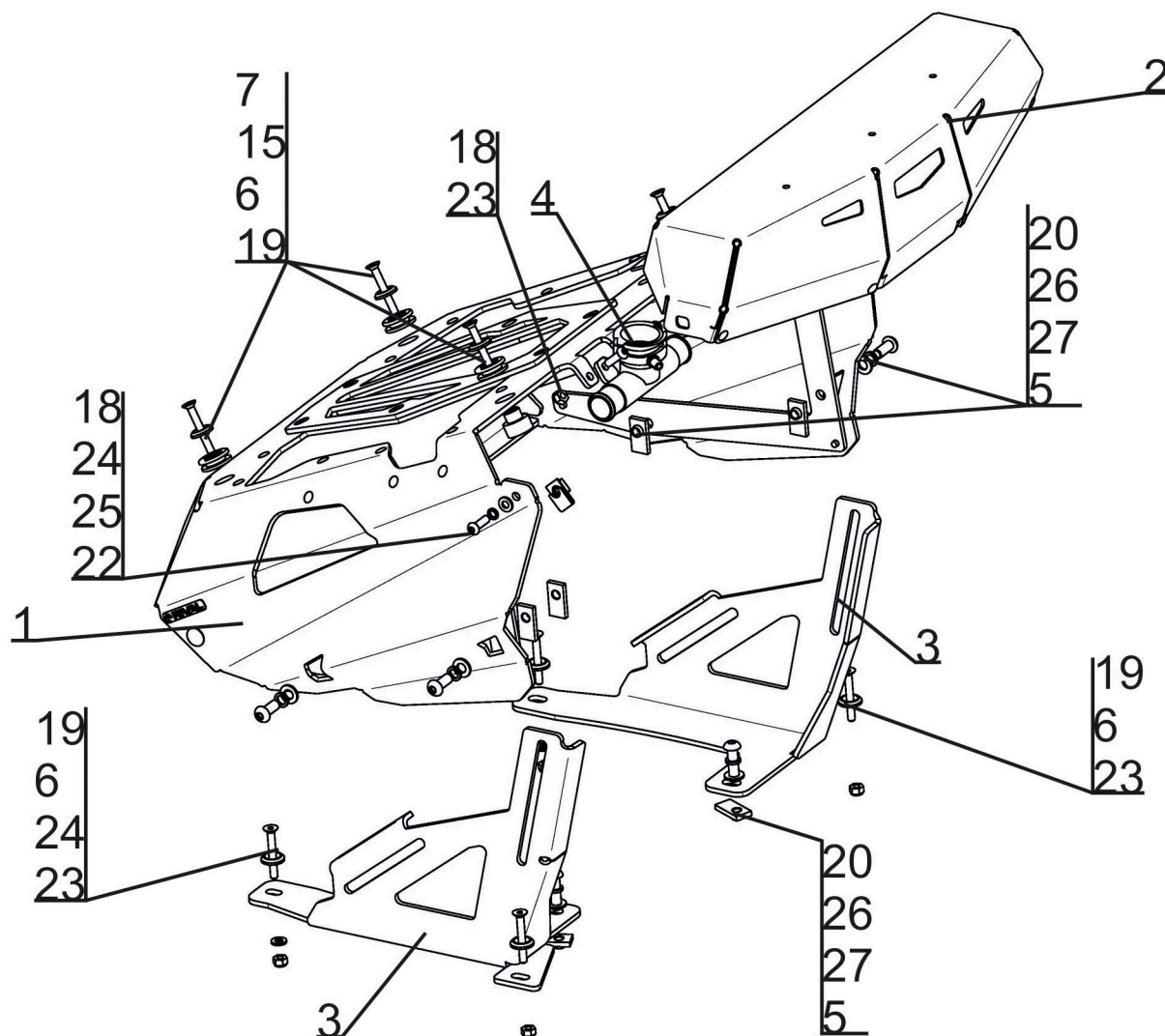
НЕОБХОДИМЫЕ МАТЕРИАЛЫ И ИНСТРУМЕНТ

- * Набор торцевых головок и гаечных ключей.
- * Набор шестигранных ключей.
- * Съёмник пистонов.
- * Динамометрический ключ
- * Силиконовый или полиуретановый герметик

МОМЕНТ ЗАТЯЖКИ

- * M6 - 9 Н·м, * M8 - 30 Н·м.

1. Короб выноса радиатора.....	1 шт.	18. Винт 6x20.....	4 шт.
2. Панель без патрубков.....	1 шт.	19. Винт 6x45.....	8 шт.
3. Кронштейн	2 шт.	20. Винт 8x30.....	6 шт.
4. Тройник с горловиной.....	1 шт.	21. Винт 8x50.....	1 шт.
5. Гайка закладная М8.....	6 шт.	22. Гайка М6 клетьевая....	6 шт.
6. Шайба 6 специальная.....	8 шт.	23. Гайка М6 самоконтр...	6 шт.
7. Втулка.....	4 шт.	24. Шайба 6.....	4 шт.
8. Штуцер.....	1 шт.	25. Шайба 6 пруж.....	2 шт.
9. Переходник угловой.....	2 шт.	26. Шайба 8.....	6 шт.
10. Крышка расш. бачка.....	1 шт.	27. Шайба 8 пруж.....	6 шт.
11. Хомут черв. 20-32.....	10 шт.		
12. Хомут черв. 8-12.....	2 шт.		
13. Стяжка пластик.....	5 шт.		
14. Втулка штуцера резиновая.....	2 шт.		
15. Втулка выноса резиновая.....	4 шт.		
16. Шланг d25.....	1 шт.		
17. Шланг d7.....	1 шт.		





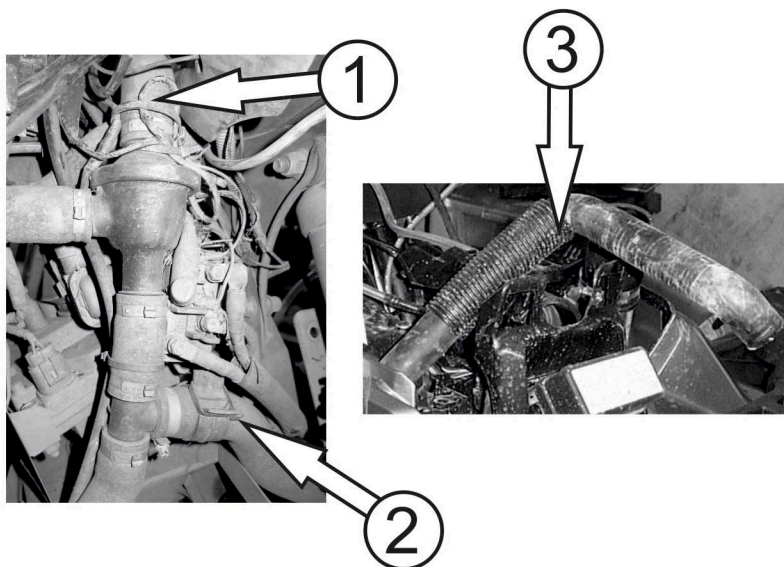
1. Снять пластиковые подкрылки с обеих сторон. Снять сидение, пластиковую накладку на воздушном фильтре, пластиковую накладку на панель приборов. Пластиковые панели с обеих сторон от сидения. Для демонтажа пистонов рекомендуется использовать специальный съемник



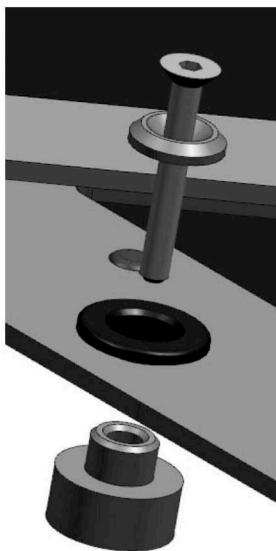
2. Снять передний бампер. Открутить 4 винта, указанные стрелкой. Для удобства откручивания нижних винтов необходимо снять клюз лебедки



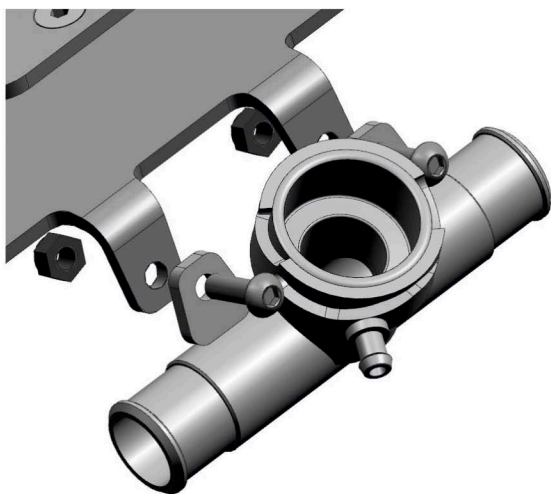
3. Снять передний багажник. Открутить винты, указанные стрелкой с обеих сторон.



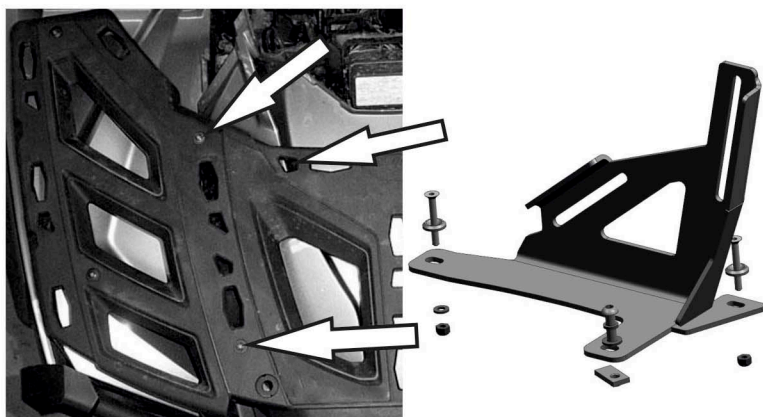
4. Слить охлаждающую жидкость. Извлечь радиатор. Отсоединить патрубки указанные стрелками: от радиатора к тройнику(2), от термостата к расширительному бачку(1) и от расширительного бачка к радиатору(3). Патрубки необходимы для дальнейшей установки.



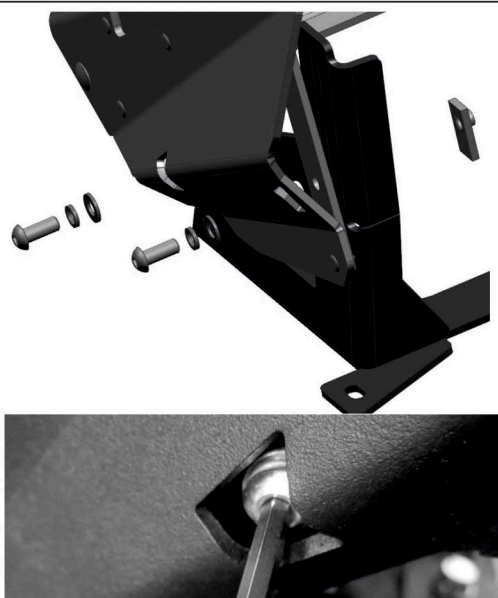
5. Вставить клетьевые гайки М6 поз.22 в радиатор. Вставить втулки резиновые поз. 15 в короб выноса поз. 1. Закрепить радиатор в коробе выноса винтами М6х45 поз. 19 через шайбы 6 специальные поз.6 и алюминиевые втулки поз. 7



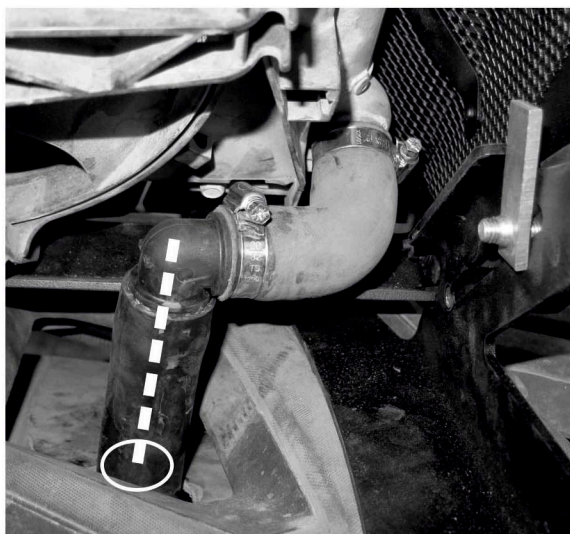
6. Установить тройник с горловиной поз. 4 на коробе выноса. Крепить винтами М6х20 поз.18 и гайками М6 поз. 23. Крышку со штатного расширительного бачка установить на тройник с горловиной.



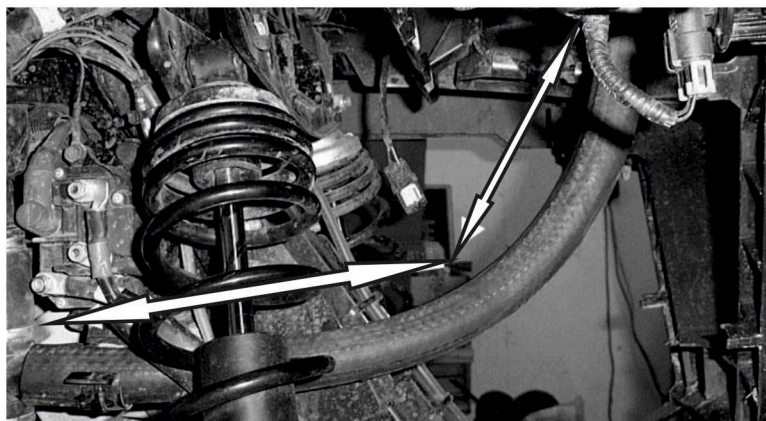
7. Установить передний багажник и бампер на квадроцикл. Установить кронштейны поз. 3 на багажник (места крепления указаны стрелками). Крепить винтами М6х45 поз. 19 через шайбы 6 специальные поз. 6, шайбы 6 поз.24 и гайками М6 поз. 23. Закрепить винтами М8х30 поз. 20 через шайбы 8 поз.26,27 и гайками закладными М8 поз. 5



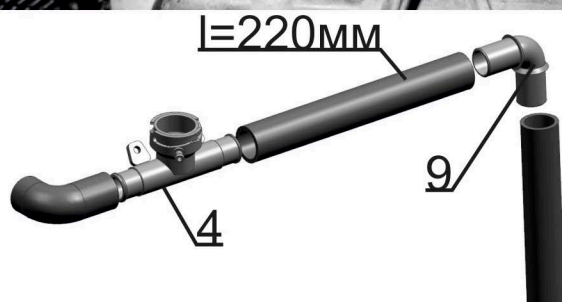
8. Установить короб выноса радиатора поз.1 на кронштейны поз.3. Закрепить винтами М8х30 поз.20 через шайбы 8 поз. 26,27 и гайками закладными М8 поз.5



9. Установить вынос радиатора в среднее положение по углу наклона. Установить ранее снятый угловой патрубок(отмечен цифрой 1 в пункте 4) в радиатор, вставить в патрубок угловой переходник поз. 9. Наметить отверстие в капоте при вертикальном положении углового переходника. Просверлить отверстие для прохода патрубка d25.



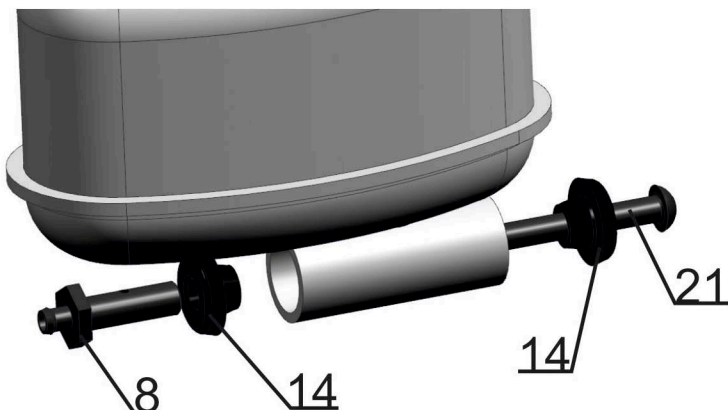
10. Установить вынос радиатора в крайнее нижнее положение, наметить необходимую длину патрубка от углового переходника к тройнику системы охлаждения. При регулировке угла наклона патрубков не должен перегибаться и уменьшаться в сечении.



11. Обрезать штатный патрубок (отмечен цифрой 3 в пункте 4) так, чтобы он соединял радиатор с тройником поз.4. С обратной стороны тройника вставить отрезок патрубка d25 длиной 220 мм, в патрубок вставить угловой переходник поз. 9. Остаток патрубка d25 вставить в угловой переходник.



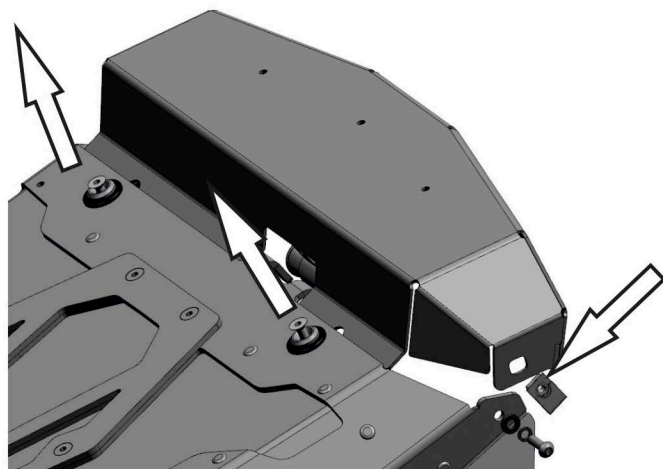
12. Провести патрубок через пластиковую накладку панели приборов, предварительно вырезав в ней отверстие, к термостату системы охлаждения. Отметить необходимую длину патрубка d25: во всех положениях выноса радиатора патрубок d25 не должен перегибаться и уменьшаться в сечении, при этом его длина должна обеспечивать полную регулировку угла наклона выноса радиатора.



13. Заглушить отверстия в штатном расширительном бачке с помощью штуцера поз.8, резиновых втулок штуцера поз.14 и винта М8х50 поз.21. Все соединения уплотнить герметиком. При затяжке штуцера и винта, втулки центровать по отверстиям в расширительном бачке. Соединить тройник на выносе радиатора со штуцером в расширительном бачке шлангом d7 поз.17. Закрепить хомутами червячными 8-12 поз.12. Крышку расширительного бачка из комплекта крепежа поз.10 установить на расширительный бачок. НЕ ДОПУСКАЕТСЯ замена крышек между собой.



14. Просверлить изнутри отверстие в пластиковом капоте для вывода проводки подключения вентилятора. Подключить вентилятор в штатный разъем



15. Вставить клетьевые гайки М6 поз.22 в панель поз. 2. Открутить на 3-4 оборота верхние винты крепления радиатора к выносу. Завести панель в вынос радиатора. Закрепить панель к выносу винтами М6х20 поз.18 через шайбы 6 поз.24,25.



16. Закрепить все патрубки червячными хомутами 20-32 поз.11.Закрепить патрубки и элементы проводки для предотвращения перетирания пластиковыми стяжками поз.13. Установить все ранее снятые пластиковые элементы обшивки. Заполнить систему охлаждающей жидкостью в соответствии с рекомендациями завода изготовителя.