

Вынос радиатора с комплектом шноркелей Can-am Outlander

Артикул:	444.7240.1
Марка:	Can-am
Модель:	Outlander
Год выпуска:	платформа G2, 2012-
Материал выноса:	Алюминий 4 мм
Диаметр воздухопроводов:	63 мм



УСЛОВИЯ БЕЗОПАСНОГО ИСПОЛЬЗОВАНИЯ

- * Вынос радиатора со шноркелем предназначен для эксплуатации в условиях предусмотренных производителем квадроцикла.
- * Не допускается эксплуатация квадроцикла с поврежденным выносом и шноркелем или его компонентами.
- * Не допускается эксплуатация с ослабленным крепежом
- * Необходимо периодически проверять целостность конструкции и крепежа, затяжку крепежа.

РЕКОМЕНДАЦИИ ПО УСТАНОВКЕ

- * Установка выноса радиатора со шноркелем должна осуществляться строго в соответствии с данной инструкцией в специализированных сервисных центрах.
- * При установке необходимо использовать средства индивидуальной защиты.
- * Не устанавливайте вынос радиатора и шноркели на модели квадроциклов кроме предусмотренных данной инструкцией.

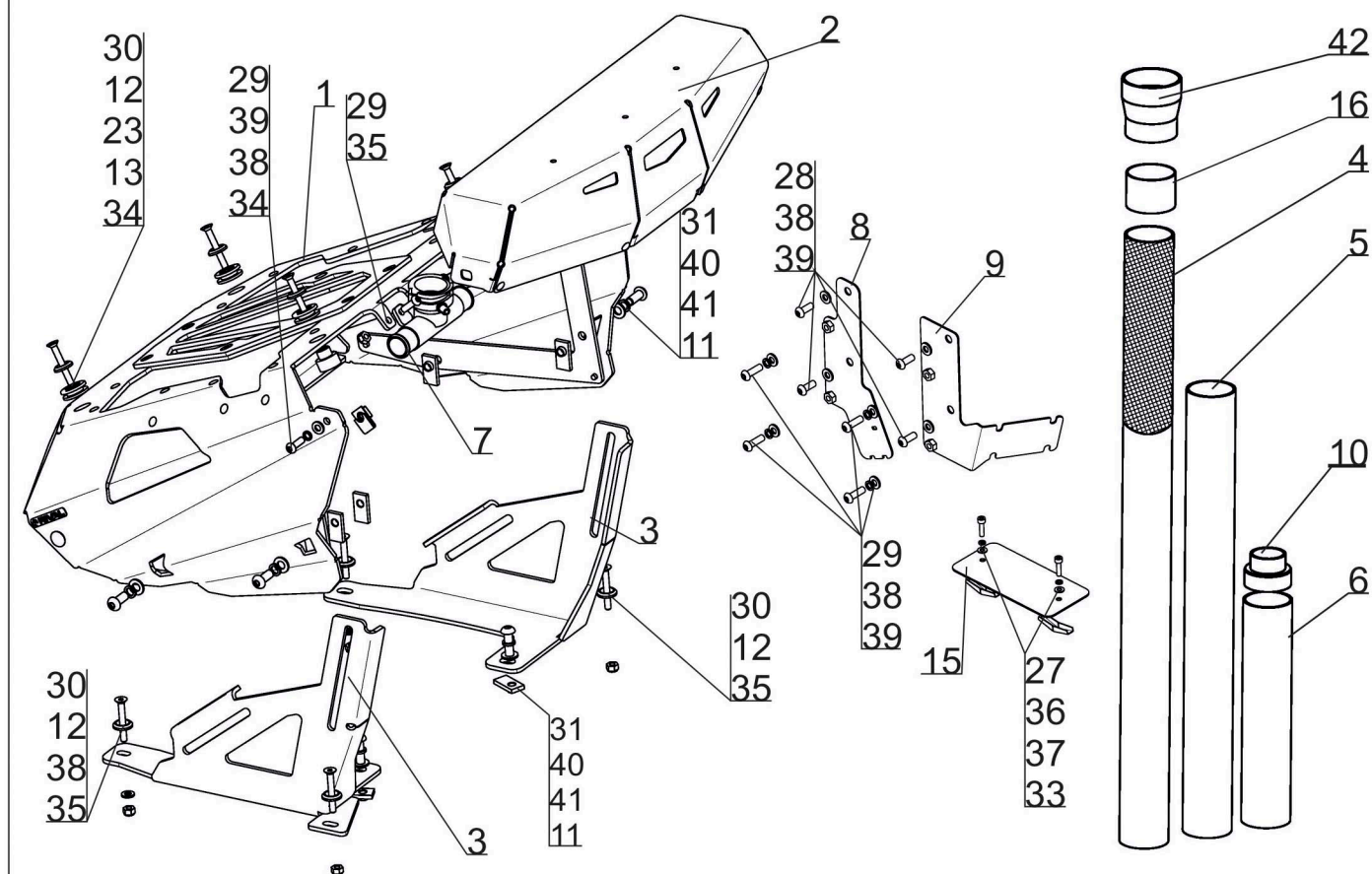
НЕОБХОДИМЫЕ МАТЕРИАЛЫ И ИНСТРУМЕНТ

- * Набор торцевых головок и гаечных ключей.
- * Набор шестигранных ключей.
- * Съёмник пистонов.
- * Динамометрический ключ
- * Силиконовый или полиуретановый герметик

МОМЕНТ ЗАТЯЖКИ

- * M4 - 3 Н·м, * M6 - 9 Н·м, * M8 - 30 Н·м.

1. Короб выноса радиатора.....	1 шт.	23. Втулка выноса резиновая..	4 шт.
2. Панель с патрубками.....	1 шт.	24. Хомут черв. 60-80.....	8 шт.
3. Кронштейн	2 шт.	25. Шланг d25.....	1 шт.
4. Воздуховод D63.....	1 шт.	26. Шланг d7.....	1 шт.
5. Воздуховод D63.....	1 шт.	27. Винт 4x20.....	2 шт.
6. Воздуховод D63.....	1 шт.	28. Винт 6x16.....	4 шт.
7. Тройник с горловиной.....	1 шт.	29. Винт 6x20.....	8 шт.
8. Кронштейн ЭБУ 1.....	1 шт.	30. Винт 6x45.....	8 шт.
9. Кронштейн ЭБУ 2.....	1 шт.	31. Винт 8x30.....	6 шт.
10. Переходник D45/D63.....	1 шт.	32. Винт 8x50.....	1 шт.
11. Гайка закладная M8.....	6 шт.	33. Дюбель пружинный M4.....	2 шт.
12. Шайба 6 специальная.....	8 шт.	34. Гайка M6 клетьевая.....	6 шт.
13. Втулка.....	4 шт.	35. Гайка M6 самоконтр.....	6 шт.
14. Штуцер.....	1 шт.	36. Шайба 4.....	2 шт.
15. Заглушка.....	1 шт.	37. Шайба 4 пруж.....	2 шт.
16. Патрубок D63.....	1 шт.	38. Шайба 6.....	12 шт.
17. Переходник угловой.....	2 шт.	39. Шайба 6 пруж.....	6 шт.
18. Крышка расш. бачка.....	1 шт.	40. Шайба 8.....	6 шт.
19. Хомут черв. 20-32.....	10 шт.	41. Шайба 8 пруж.....	6 шт.
20. Хомут черв. 8-12.....	2 шт.	42. Переходник D70/D63.....	1 шт.
21. Стяжка пластиковая.....	20 шт.	43. Хомут черв. 40-60.....	1 шт.
22. Втулка штуцера резиновая... 2 шт.			

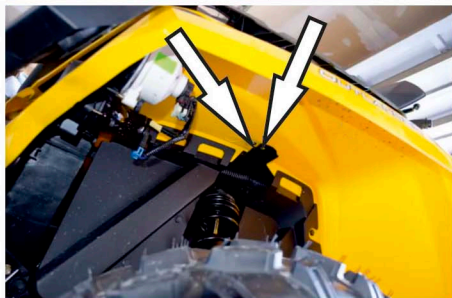




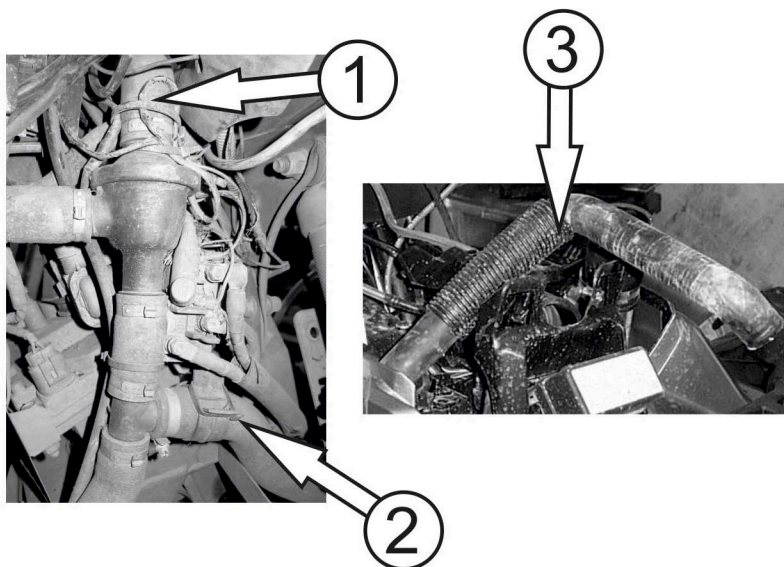
1. Снять пластиковые подкрылки с обеих сторон. Снять сидение, пластиковую накладку на воздушном фильтре, пластиковую накладку на панель приборов. Пластиковые панели с обеих сторон от сидения. Для демонтажа пистонов рекомендуется использовать специальный съемник



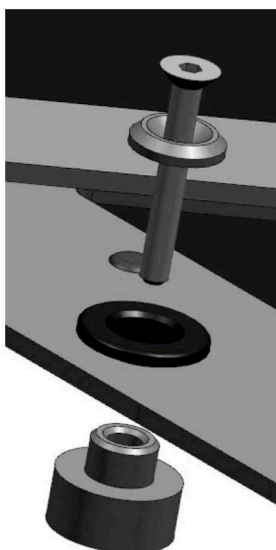
2. Снять передний бампер. Открутить 4 винта, указанные стрелкой. Для удобства откручивания нижних винтов необходимо снять клюз лебедки



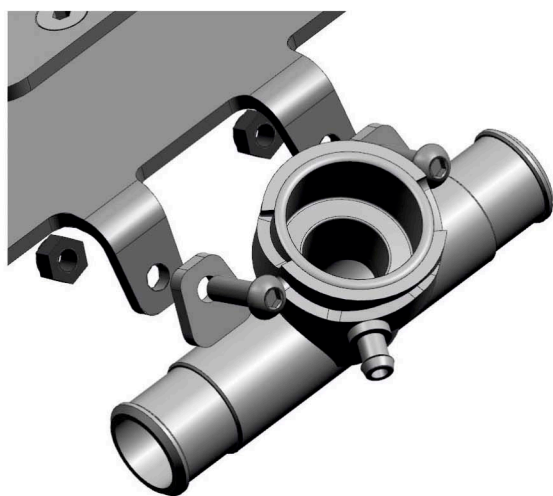
3. Снять передний багажник. Открутить винты, указанные стрелкой с обеих сторон.



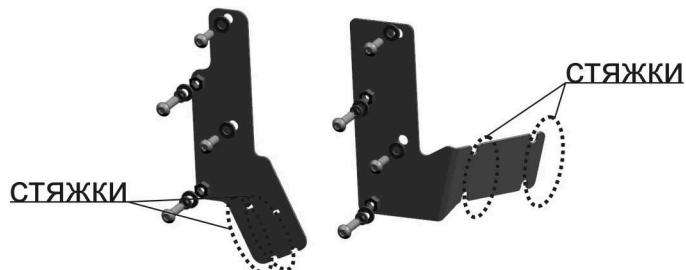
4. Слить охлаждающую жидкость. Извлечь радиатор. Отсоединить патрубки указанные стрелками: от радиатора к тройнику(2), от термостата к расширительному бачку(1) и от расширительного бачка к радиатору(3). Патрубки необходимы для дальнейшей установки.



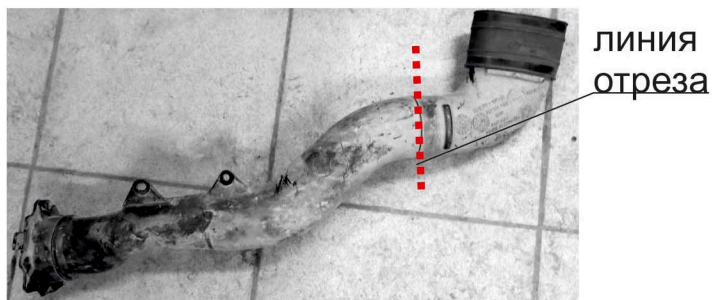
5. Вставить клетьевые гайки М6 поз.34 в радиатор. Вставить втулки резиновые поз. 23 в короб выноса поз. 1. Закрепить радиатор в коробе выноса винтами М6х45 поз. 30 через шайбы 6 специальные поз.12 и алюминиевые втулки поз. 13



6. Установить тройник с горловиной поз. 7 на коробе выноса. Крепить винтами М6х20 поз.29 и гайками М6 поз. 35. Крышку со штатного расширительного бачка установить на тройник с горловиной.



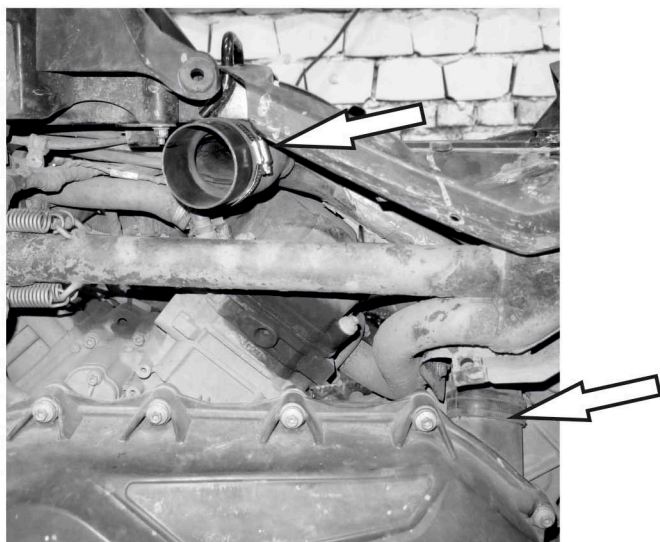
7. Снять ЭБУ со штатных мест, открутив 4 винта, указанные стрелкой. Установить кронштейны ЭБУ поз. 8 и 9. в штатные места крепления ЭБУ, крепить винтами М6х16 поз. 28 через шайбы 6 поз.38 и 39. Установить ЭБУ на кронштейны, крепить винтами М6х20 поз.29 через шайбы 6 поз. 38 и 39. Закрепить жгуты проводов на кронштейне ЭБУ пластиковыми стяжками поз.21.



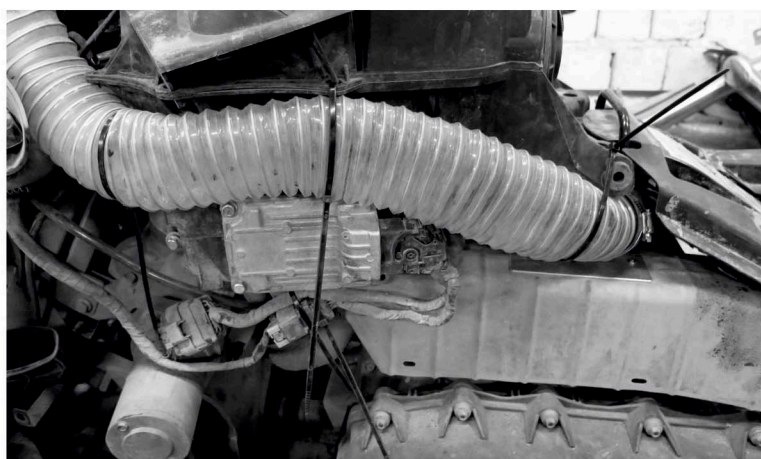
8. Снять последний резиновый патрубок выхода вариатора. Снять пластиковый патрубок на входе вариатора. Отрезать пластиковый патрубок на входе вариатора по линии.



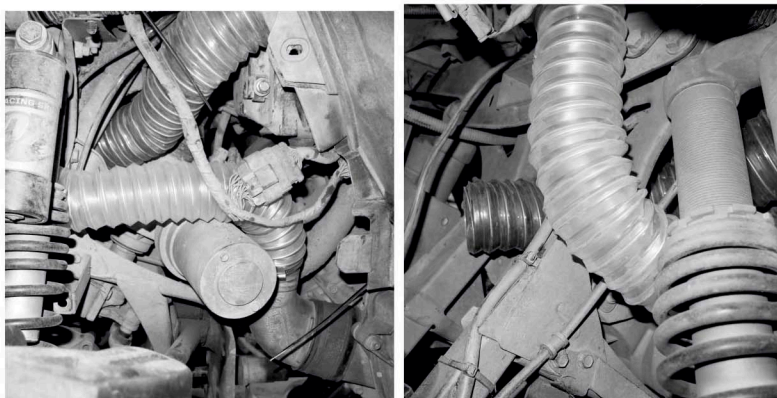
9. Закрывать отверстие от патрубка выхода вариатора заглушкой поз.15, крепить винтами М4х20 поз.27 и дюбелями М4 поз. 33 через шайбы 4 поз.36 и 37.



10. На овальный выход вариатора установить переходник D70/D63 поз.42, закрепить червячным хомутом 60-80 поз.24. Вставить в переходник патрубок D63 поз.16 закрепить хомутом 60-80 поз. 24. На патрубок D63 закрепить воздуховод D63 поз. 4 хомутом 60-80. Для удобства установки допускается снятие штатного пластикового воздуховода и металлического отражающего экрана. На круглый выход вариатора закрепить воздуховод D63 хомутом 60-80 поз.24. **ВАЖНО! Все соединения промазать силиконовым или полиуретановым герметиком**



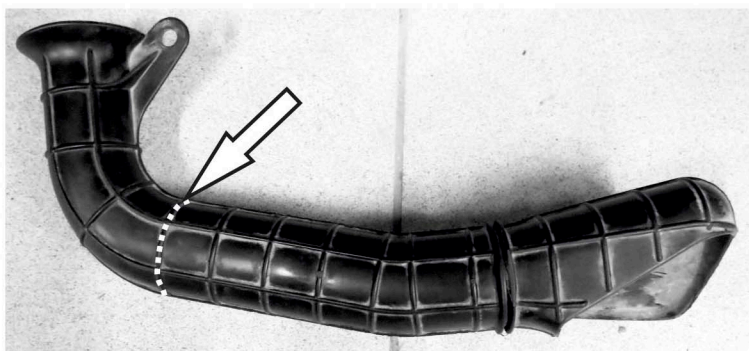
11. Провести воздуховод вдоль квадроцикла, сплющивая его в местах соприкосновения с пластиковой обшивкой. Закрепить воздуховод стяжками.



12. Установить воздуховод D63 на пластиковый патрубок входа вариатора из п.8, закрепить червячным хомутом 60-80 поз.24. Провести в подкапотное пространство установленные воздуховоды. Закрепить патрубки и жгуты проводов пластиковыми стяжками к квадроциклу. **ВАЖНО! Все соединения промазать силиконовым или полиуретановым герметиком**

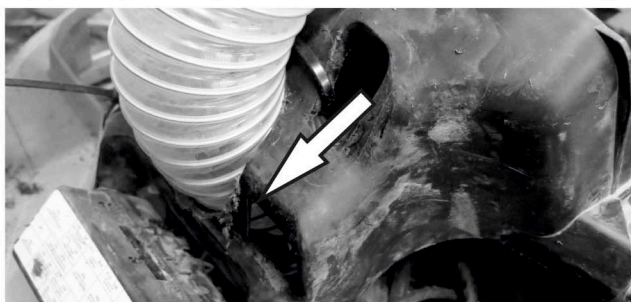


13. Просверлить два отверстия для выхода воздухопроводов диаметром 70мм в багажнике и капоте, не задев металлический каркас багажника(отмечен стрелкой).

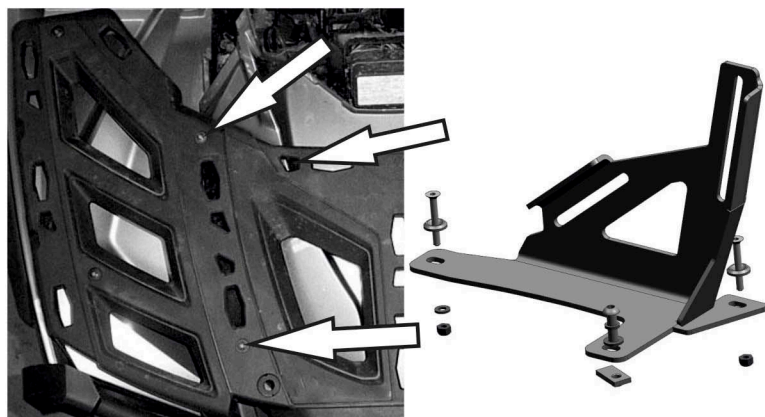


14. Отрезать часть от резинового патрубка воздушного фильтра по линии(на фотографии патрубков снят для наглядности). Вставить переходник D45/D63 поз.10 в резиновый патрубок. Установить воздухопровод D63 поз.6 на переходник. Закрепить соединения червячными хомутами 40-60 мм поз. 43 и хомутами 60-80 поз.24.

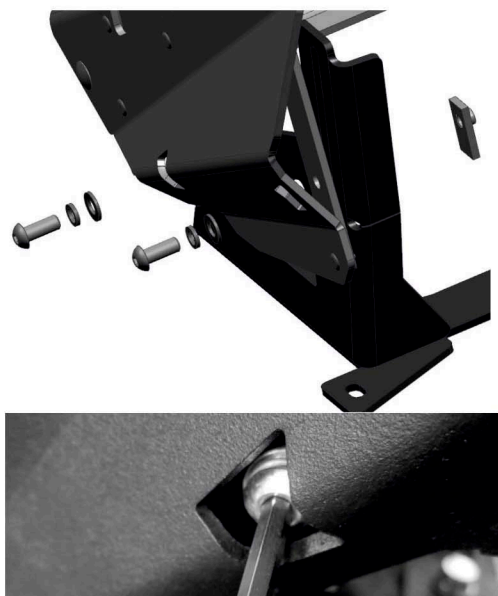
ВАЖНО! Все соединения промазать силиконовым или полиуретановым герметиком



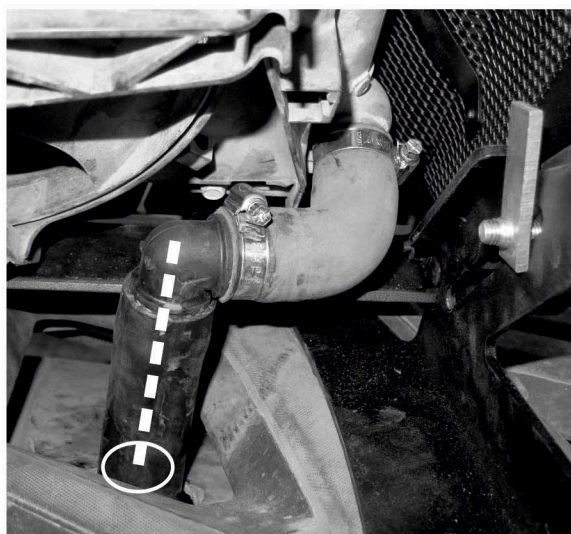
15. Просверлить отверстие диаметром 70 мм в пластиковой накладке панели приборов и в пластиковом каркасе панели приборов. При необходимости расширить вырез в ручную. Не допускается повреждение крепления пластиковой наклейки(обозначено стрелкой)



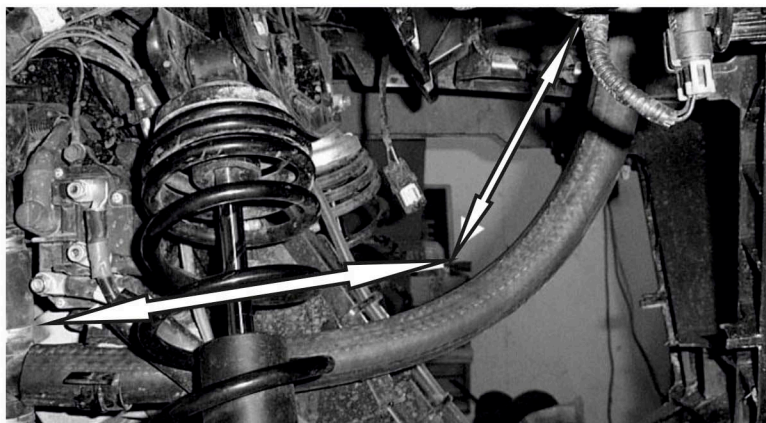
16. Установить передний багажник и бампер на квадроцикл. Установить кронштейны поз. 3 на багажник (места крепления указаны стрелками). Крепить винтами М6х45 поз. 30 через шайбы 6 специальные поз. 12, шайбы 6 поз.38 и гайками М6 поз. 35. Закрепить винтами М8х30 поз. 31 через шайбы 8 поз.40,41 и гайками закладными М8 поз. 11



17. Установить короб выноса радиатора поз.1 на кронштейны поз.3. Закрепить винтами М8х30 поз.31 через шайбы 8 поз. 40,41 и гайками закладными М8 поз.11



18. Установить вынос радиатора в среднее положение по углу наклона. Установить ранее снятый угловой патрубок(отмечен цифрой 1 в пункте 4) в радиатор, вставить в патрубок угловой переходник поз. 17. Наметьте отверстие в капоте при вертикальном положении углового переходника. Просверлить отверстие для прохода патрубка d25.



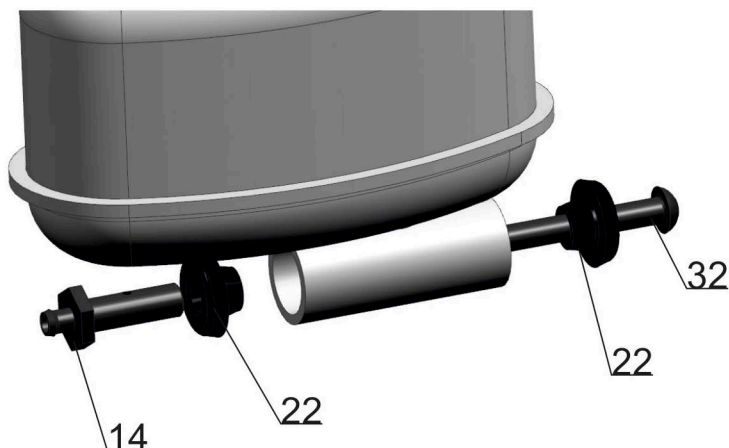
19. Установить вынос радиатора в крайнее нижнее положение, наметить необходимую длину патрубка от углового переходника к тройнику системы охлаждения. При регулировке угла наклона патрубков не должен перегибаться и уменьшаться в сечении.



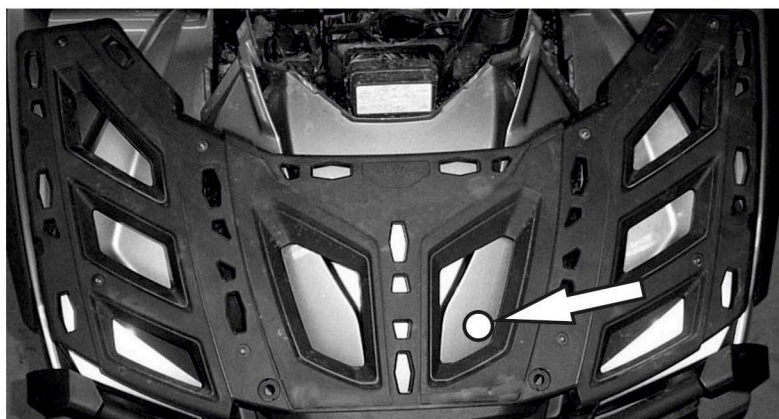
20. Обрезать штатный патрубок (отмечен цифрой 3 в пункте 4) так, чтобы он соединял радиатор с тройником поз.7. С обратной стороны тройника вставить отрезок патрубка d25 длиной 220 мм, в патрубок вставить угловой переходник поз. 17. Остаток патрубка d25 вставить в угловой переходник.



21. Провести патрубок d25 через пластиковую накладку панели приборов, предварительно вырезав в ней отверстие, к термостату системы охлаждения. Отметить необходимую длину патрубка d25: во всех положениях выноса радиатора патрубок d25 не должен перегибаться и уменьшаться в сечении, при этом его длина должна обеспечивать полную регулировку угла наклона выноса радиатора.

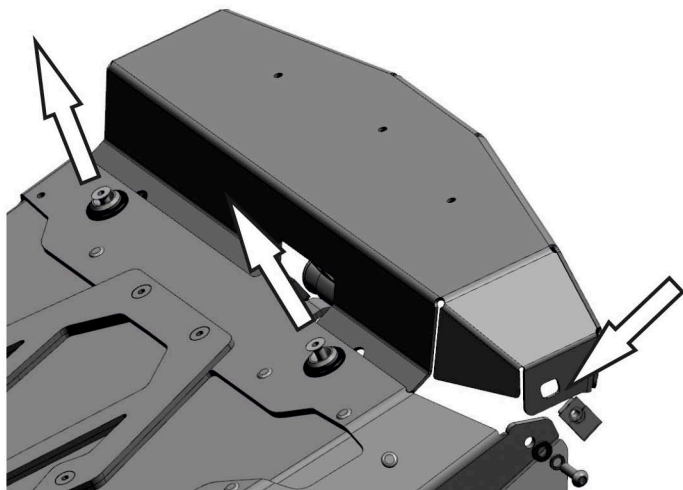


22. Заглушить отверстия в штатном расширительном бачке с помощью штуцера поз.14, резиновых втулок штуцера поз.22 и винта М8х50 поз.32. Все соединения уплотнить герметиком. При затяжке штуцера и винта, втулки центровать по отверстиями в расширительном бачке. Соединить тройник на выносе радиатора со штуцером в расширительном бачке шлангом d7 поз.26. Закрепить хомутами червячными 8-12 поз.20. Крышку расширительного бачка из комплекта крепежа поз.18 установить на расширительный бачок. НЕ ДОПУСКАЕТСЯ замена крышек между собой.



23. Просверлить изнутри отверстие в пластиковом капоте для вывода проводки подключения вентилятора. Подключить вентилятор в штатный разъем

24. Закрепить все патрубки червячными хомутами 20-32 поз.19. Закрепить патрубки и элементы проводки для предотвращения перетирания пластиковыми стяжками поз.13. Установить все ранее снятые пластиковые элементы обшивки. Заполнить систему охлаждающей жидкостью в соответствии с рекомендациями завода изготовителя.



25. Закрепить воздуховоды D63 поз. 4,5,6 на панели поз. 2. Вставить клетьевые гайки M6 поз.34 в панель поз. 2. Открутить на 3-4 оборота верхние винты крепления радиатора к выносу. Завести панель в вынос радиатора. Закрепить панель к выносу винтами M6x20 поз.29 через шайбы 6 поз.38,39. При необходимости уменьшить длину воздуховодов: их длина должна обеспечивать полную регулировку угла наклона выноса радиатора.

