

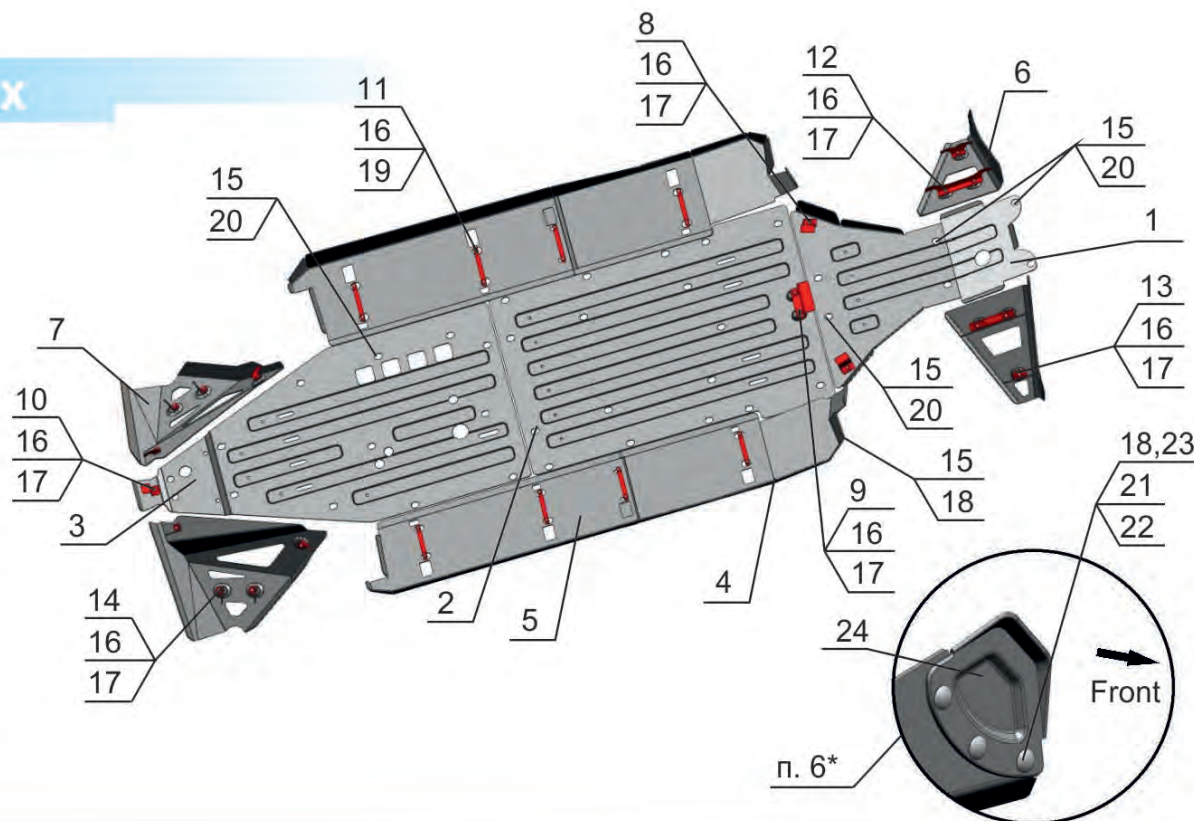
BRP Can-Am / Maverick 1000 DS Max

Артикул: 444.7226.1
Марка: BRP Can-Am
Модель: Maverick 1000 DS Max
Год выпуска: 2015-
Материал: Al - 4 мм



КОМПЛЕКТАЦИЯ

1. Экран 1.....	1 шт.	14. Кронштейн.....	8 шт.
2. Экран 2.....	1 шт.	15. Болт M6x25.....	36 шт.
3. Экран 3.....	1 шт.	16. Болт M8x25.....	35 шт.
4. Защита порогов. Часть 1....	2 шт.	17. Шайба 8.....	17 шт.
5. Защита порогов. Часть 2....	2 шт.	18. Шайба 6.....	8 шт.
6. Защита передних рычагов...	2 шт.	19. Шайба потайная 8.....	18 шт.
7. Защита задних рычагов.....	2 шт.	20. Шайба потайная 6.....	34 шт.
8. Кронштейн.....	2 шт.	21. Болт с полукруг. головкой....	6 шт.
9. Кронштейн.....	1 шт.	22. Гайка M6.....	6 шт.
10. Кронштейн.....	1 шт.	23. Шайба 6 гровер.....	6 шт.
11. Кронштейн.....	8 шт.	24. Защита ШРУС.....	2 шт.
12. Кронштейн.....	2 шт.		
13. Кронштейн.....	2 шт.		



ИНСТРУКЦИЯ ПО УСТАНОВКЕ

1. Поднять квадроцикл. Снять пластиковую защиту.
2. Закрепить защиту поз. 2 болтами поз. 15, 16 и шайбами поз. 17, 20 к кронштейну поз. 9 и штатным резьбовым отверстиям.
3. Завести переднюю часть экрана под штатную алюминиевую накладку на переднем бампере. Закрепить защиту поз. 1 болтами поз. 15, 16 и шайбами поз. 17, 20 к кронштейнам поз. 8 и штатным резьбовым отверстиям.
4. Закрепить защиту поз. 3 болтами поз. 15, 16 и шайбами поз. 17, 20 к кронштейну поз. 10 и штатным резьбовым отверстиям.

5. Закрепить защиту порогов поз. 5 болтами поз. 16 и шайбами поз. 19 к кронштейнам поз. 11. Закрепить защиту порогов поз. 4 болтами поз. 15, 16 и шайбами поз. 18, 19 к кронштейнам поз. 11 и штатным резьбовым отверстиям.
- 6*. Закрепить защиты ШРУС поз. 24 болтами поз. 21 шайбами поз. 18, 23 и гайками поз. 22 к защитам поз. 6. Закрепить защиты передних рычагов поз. 6 болтами поз. 16 и шайбами поз. 17 к кронштейнам поз. 12, 13.
7. Закрепить защиты задних рычагов поз. 7 болтами поз. 16 и шайбами поз. 17 к кронштейнам поз. 14.
8. Затянуть все резьбовые соединения.

КОМПЛЕКТАЦИЯ

НЕОБХОДИМЫЙ ИНСТРУМЕНТ



МОМЕНТ ЗАТЯЖКИ



ЗАЩИТА ПЕРЕДНИХ РЫЧАГОВ



Болт M8x25 - 6 шт.
Шайба 8 - 6 шт.
Шайба 6 гровер - 6 шт.
Шайба 6 - 6 шт.
Болт с полукруг. головкой-6 шт.
Гайка M6 - 6 шт.

ЗАЩИТА ЗАДНИХ РЫЧАГОВ



Болт M8x25 - 8 шт.
Шайба 8 - 8 шт.

ЗАЩИТА ПЕРЕДНЕГО РЕДУКТОРА



Болт M8x25 - 2 шт.
Болт M6x25 - 6 шт.
Шайба 8 потайная - 2 шт.
Шайба 6 потайная - 6 шт.

ЗАЩИТА КАРТЕРА ДВИГАТЕЛЯ



Болт M8x25 - 2 шт.
Болт M6x25 - 17 шт.
Шайба 8 - 2 шт.
Шайба 6 потайная - 17 шт.

ЗАЩИТА ЗАДНЕГО РЕДУКТОРА



Болт M8x25 - 1 шт.
Болт M6x25 - 11 шт.
Шайба 8 - 1 шт.
Шайба 6 потайная - 11 шт.

ЗАЩИТА ПОРОГОВ



Болт M8x25 - 16 шт.
Болт M6x25 - 2 шт.
Шайба 8 потайная - 16 шт.
Шайба 6 - 2 шт.