

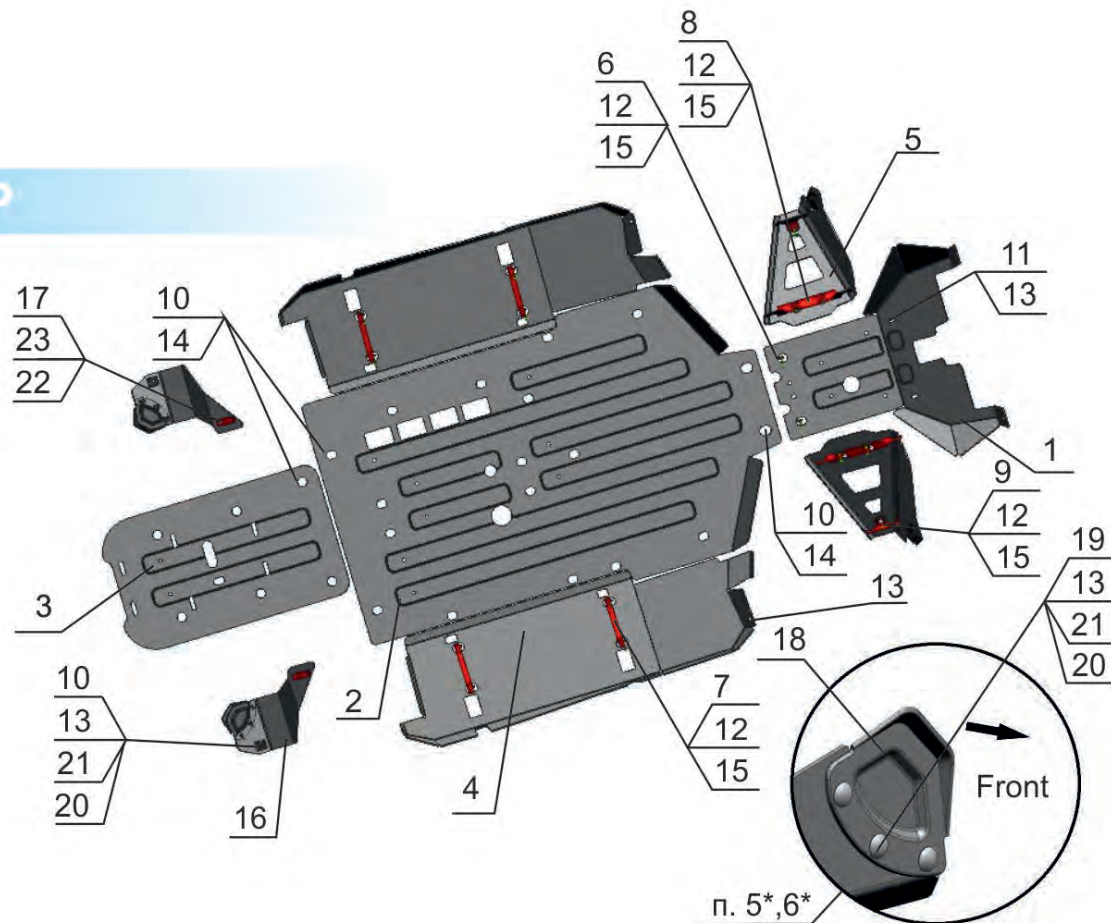
BRP Can-Am / Commander 1000 XT-P

Артикул: 444.7219.1
Марка: BRP Can-Am
Модель: Commander 1000 XT-P
Год выпуска: 2015-
Материал: АІ - 4 мм



КОМПЛЕКТАЦИЯ

1. Экран 1.....	1 шт.	14. Шайба потайная 6.....	24 шт.
2. Экран 2.....	1 шт.	15. Шайба потайная 8.....	16 шт.
3. Экран 3.....	1 шт.	16. Защита задних рычагов..	2 шт.
4. Защита порогов.....	2 шт.	17. Кронштейн.....	2 шт.
5. Защита передних рычагов..	2 шт.	18. Защита шрус.....	4 шт.
6. Гайка закладная.....	2 шт.	19. Болт мебельный М6х16..	12 шт.
7. Кронштейн.....	4 шт.	20. Гайка М6.....	14 шт.
8. Кронштейн.....	2 шт.	21. Шайба 6 гровер.....	14 шт.
9. Кронштейн.....	2 шт.	22. Шайба 8.....	4 шт.
10. Болт М6х25.....	26 шт.	23. Винт М8х25.....	4 шт.
11. Винт М6х25.....	2 шт.		
12. Болт М8х25.....	16 шт.		
13. Шайба 6.....	20 шт.		



ИНСТРУКЦИЯ ПО УСТАНОВКЕ

1. Поднять квадроцикл. Снять пластиковую защиту.
2. Завести переднюю часть экрана под штатный бампер. Закрепить защиту поз. 1 болтами поз. 12, винтами поз.11 и шайбами поз. 13, 15 к гайкам закладным поз. 6 и штатным резьбовым отверстиям.
3. Нарезать резьбу М6 в штатных крепежных отверстиях без резьбы (Расположение отверстий см. в приложении). Закрепить защиту поз. 2,3 болтами поз. 10 и шайбами поз. 14 к штатным и нарезанным резьбовым отверстиям.
4. Закрепить переднюю часть защиты порога поз.4 штатным винтом через шайбу поз. 13. Закрепить защиту порогов поз. 4 болтами поз. 12 и шайбами поз. 15 к кронштейнам поз. 7.

- 5*. Закрепить защиту шрус поз. 18 болтами поз. 19, шайбами поз. 13,21 и гайками поз.20 к защитам передних рычагов поз. 5. Закрепить защиты передних рычагов поз. 5 болтами поз. 12 и шайбами поз. 15 к кронштейнам поз. 8, 9.
- 6*. Рассверлить штатные отверстия задних рычагов сверлом 6 (Расположение отверстий см. в приложении). Закрепить защиту шрус поз. 18 болтами поз. 19, шайбами поз. 13,21 и гайками поз.20 к защите задних рычагов поз. 16. Закрепить защиты задних рычагов поз. 16 болтами поз. 10, шайбами поз. 13,21, гайками поз. 20, винтами поз. 23 и шайбами поз. 22 к кронштейнам поз. 17 через штатные отверстия.
7. Затянуть все резьбовые соединения.

КОМПЛЕКТАЦИЯ

НЕОБХОДИМЫЙ ИНСТРУМЕНТ



МОМЕНТ ЗАТЯЖКИ



ЗАЩИТА ПЕРЕДНИХ РЫЧАГОВ 4.7219.1-5



Болт M8x25 - 6 шт.
Шайба 8 потайная - 6 шт.
Болт M6x16 - 6 шт.
Гайка M6 - 6 шт.
Шайба 6 - 6 шт.
Шайба 6 гровер - 6 шт.

ЗАЩИТА ЗАДНИХ РЫЧАГОВ 4.7219.1-6



Болт M6x16 - 6 шт.
Болт M6x25 - 2 шт.
Гайка M6 - 8 шт.
Шайба 6 - 10 шт.
Шайба 6 гровер - 8 шт.
Шайба 8 - 4 шт.
Винт M8x25 - 4 шт.

ЗАЩИТА ПЕРЕДНЕГО РЕДУКТОРА 4.7219.1-1



Винт M6x25 - 2 шт.
Болт M8x25 - 2 шт.
Шайба 6 - 2 шт.
Шайба 8 потайная - 2 шт.
Гайка закладная - 2 шт.

ЗАЩИТА КАРТЕРА ДВИГАТЕЛЯ 4.7219.1-2



Болт M6x25 - 18 шт.
Шайба 6 потайная - 18 шт.

ЗАЩИТА ЗАДНЕГО РЕДУКТОРА 4.7219.1-3



Болт M6x25 - 6 шт.
Шайба 6 потайная - 6 шт.

ЗАЩИТА ПОРОГОВ 4.7219.1-4



Болт M8x25 - 8 шт.
Шайба 8 потайная - 8 шт.
Шайба 6 - 2 шт.

ПРИЛОЖЕНИЕ К ИНСТРУКЦИИ ПО УСТАНОВКЕ

Нарезать резьбу М6 в отверстиях указанные стрелками.



Рассверлить отверстия указанные стрелками сверлом 6.

