

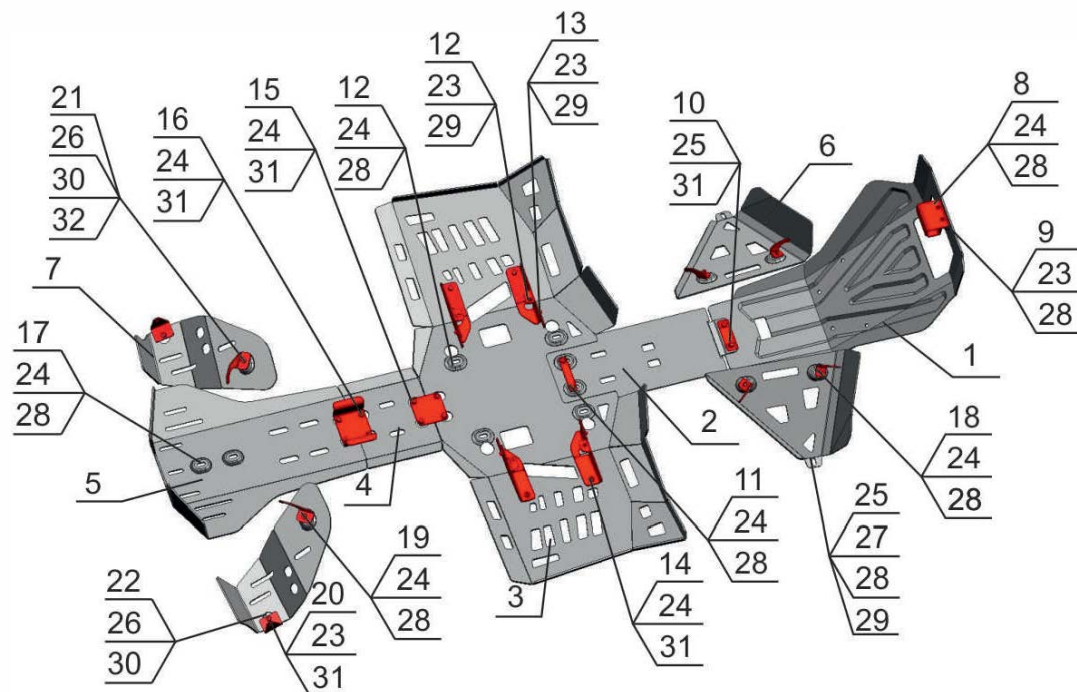
BRP Can-Am / Outlander max

Артикул: 444.7212.4 Защита днища
Марка: BRP Can-Am
Модель: Outlander max,
 Outlander
Год выпуска: 2013 -
Материал: Al - 4 мм



КОМПЛЕКТАЦИЯ

1. Экран 1.....	1 шт.	17. Гайка закладная М8.....	2 шт.
2. Экран 2.....	1 шт.	18. Кронштейн.....	4 шт.
3. Экран 3.....	1 шт.	19. Кронштейн.....	2 шт.
4. Экран 4.....	1 шт.	20. Кронштейн.....	2 шт.
5. Экран 5.....	1 шт.	21. Болт М6х16.....	4 шт.
6. Защита передних рычагов.....	2 шт.	22. Болт М6х25.....	2 шт.
7. Защита задних рычагов.....	2 шт.	23. Болт М8х20.....	10 шт.
8. Кронштейн.....	1 шт.	24. Болт М8х25.....	28 шт.
9. Кронштейн.....	1 шт.	25. Болт М8х35.....	4 шт.
10. Кронштейн.....	1 шт.	26. Гайка М6.....	6 шт.
11. Кронштейн.....	1 шт.	27. Гайка М8.....	2 шт.
12. Гайка закладная М8.....	8 шт.	28. Шайба 8 увеличенная.....	20 шт.
13. Гайка закладная М8.....	4 шт.	29. Шайба 8.....	10 шт.
14. Кронштейн.....	4 шт.	30. Шайба 6 увеличенная.....	8 шт.
15. Кронштейн.....	1 шт.	31. Шайба потайная 8.....	16 шт.
16. Кронштейн.....	1 шт.	32. Шайба потайная 6.....	4 шт.
		33. Винт М8х20.....	2 шт.



ИНСТРУКЦИЯ ПО УСТАНОВКЕ

1. Установить квадроцикл на бок. Снять пластиковую защиту.
2. Закрепить кронштейн поз. 9 болтами поз. 24 и шайбами поз. 28 к кронштейну поз. 8. Закрепить защиты поз. 1, 2 болтами поз. 25, винтами поз. 33 и шайбами поз. 28, 31 к кронштейнам поз. 9, 10, 11.
3. Закрепить кронштейны поз. 14 болтами поз. 23 и шайбами поз. 29 к Гайкам закладным М8 поз. 12, 13. Закрепить защиту поз. 3 болтами поз. 24 и шайбами поз. 28, 31 к кронштейнам поз. 14.
4. Закрепить защиту поз. 4 болтами поз. 24 и шайбами поз. 31 к кронштейнам поз. 15, 16. (Для BRP Outlander max)
5. Закрепить защиту поз. 5 болтами поз. 24 и шайбами поз. 28, 31 к кронштейну поз. 16 и закладным гайкам поз. 17.

6. Закрепить защиту передних рычагов поз. 6 болтами поз. 24 и шайбами поз. 28 к кронштейнам поз. 18. Закрепить крайние части защит болтами поз. 25, шайбами поз. 28, 29 и гайками поз. 27 через штатные отверстия рычагов.
7. Закрепить кронштейн поз. 20 болтами поз. 22, шайбами поз. 30 и гайками поз. 26 через штатные отверстия ступицы. Закрепить защиту задних рычагов поз. 7 болтами поз. 23, 24 и шайбами поз. 28, 31 к кронштейнам поз. 19, 20. Средние части защит закрепить болтами поз. 21, шайбами поз. 30, 32 и гайками поз. 26 к штатным отверстиям.
8. Затянуть все резьбовые соединения.

КОМПЛЕКТАЦИЯ

НЕОБХОДИМЫЙ ИНСТРУМЕНТ



S-10, S-13

S-4, S-5

МОМЕНТ ЗАТЯЖКИ



M6-10 Nm

M8-30 Nm

M10-50 Nm

ЗАЩИТА ПЕРЕДНИХ РЫЧАГОВ



Передний рычаг
x 2 шт.

Кронштейн
x 4 шт.

Болт M8x25 - 4 шт.
Болт M8x35 - 2 шт.
Шайба 8 - 2 шт.
Шайба 8 увел. - 6 шт.
Гайка M8 - 2 шт.

ЗАЩИТА ЗАДНИХ РЫЧАГОВ



Задний рычаг
x 2 шт.

Кронштейн
x 2 шт.

Кронштейн
x 2 шт.

Болт M8x25 - 2 шт.
Болт M8x20 - 2 шт.
Болт M8x16 - 4 шт.
Болт M6x25 - 2 шт.
Гайка M6 - 6 шт.
Шайба 8 увел. - 2 шт.
Шайба 6 увел. - 8 шт.
Шайба 8 потайная - 2 шт.
Шайба 6 потайная - 4 шт.

ЗАЩИТА ПЕРЕДНЕГО РЕДУКТОРА



1

Первая часть
x 1 шт.

8

Кронштейн
x 1 шт.

9

Кронштейн
x 1 шт.

10

Кронштейн
x 1 шт.

Винт M8x20 - 2 шт.
Болт M8x25 - 2 шт.
Болт M8x35 - 2 шт.
Шайба 8 увел. - 4 шт.
Шайба 8 потайная - 2 шт.

2

Вторая часть
x 1 шт.

11

Кронштейн
x 1 шт.

Болт M8x25 - 2 шт.
Шайба 8 увел. - 2 шт.

ЗАЩИТА КАРТЕРА ДВИГАТЕЛЯ



3

Третья часть
x 1 шт.

12

Гайка закладная M8
x 8 шт.

13

Гайка закладная M8
x 4 шт.

14

Кронштейн
x 4 шт.

Болт M8x20 - 8 шт.
Болт M8x25 - 8 шт.
Шайба 8 увел. - 4 шт.
Шайба 8 - 8 шт.
Шайба 8 потайная - 4 шт.

ЗАЩИТА ЗАДНЕГО РЕДУКТОРА



5

Пятая часть
x 1 шт.

4

Четвертая часть
x 1 шт.

15

Кронштейн
x 1 шт.

16

Кронштейн
x 1 шт.

17

Гайка закладная M8
x 2 шт.

Болт M8x25 - 10 шт.
Шайба 8 увел. - 2 шт.
Шайба 8 потайная - 8 шт.