

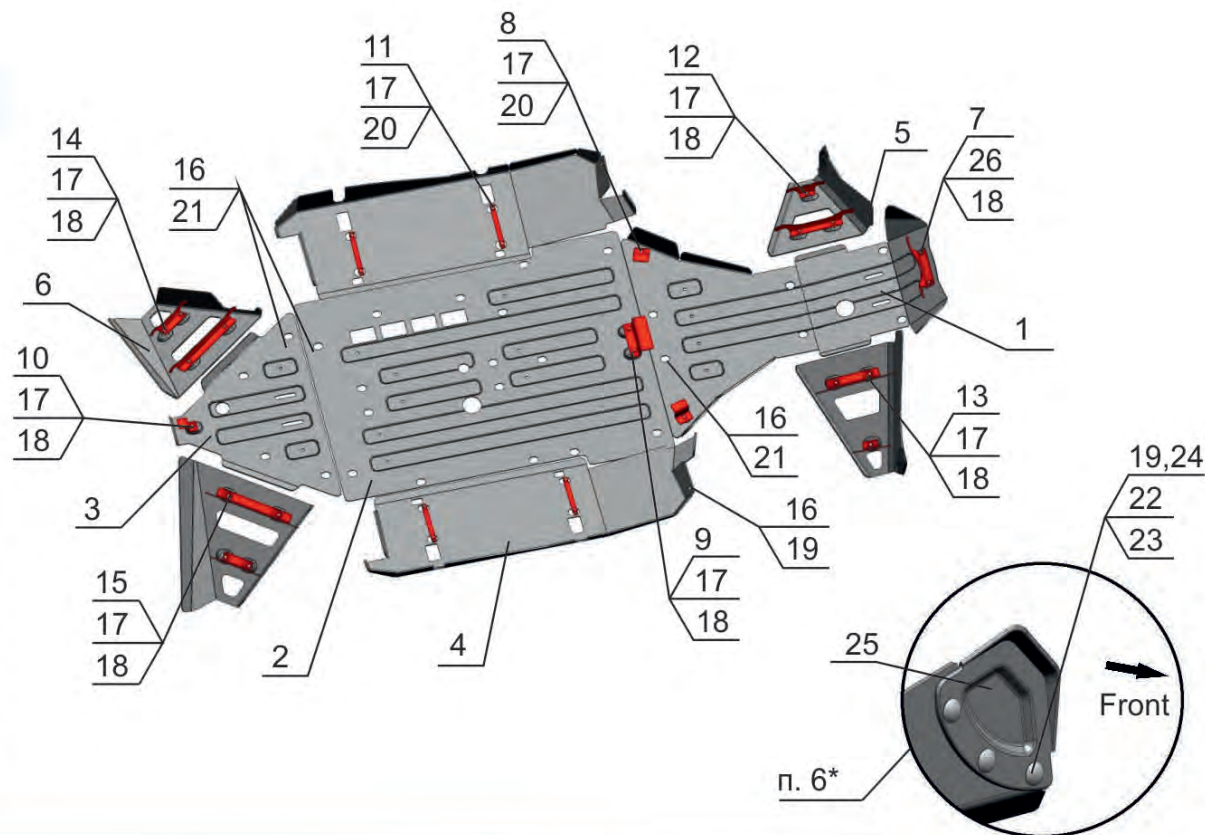
BRP Can-Am / Maverick 1000

Артикул: 444.7207.2
Марка: BRP Can-Am
Модель: Maverick 1000
Год выпуска: 2013-
Материал: Al - 4 мм



КОМПЛЕКТАЦИЯ

| | | | |
|---------------------------------|-------|-----------------------------------|--------|
| 1. Экран 1..... | 1 шт. | 14. Кронштейн..... | 2 шт. |
| 2. Экран 2..... | 1 шт. | 15. Кронштейн..... | 2 шт. |
| 3. Экран 3..... | 1 шт. | 16. Болт M6x25..... | 28 шт. |
| 4. Защита порогов..... | 2 шт. | 17. Болт M8x25..... | 27 шт. |
| 5. Защита передних рычагов..... | 2 шт. | 18. Шайба 8..... | 19 шт. |
| 6. Защита задних рычагов..... | 2 шт. | 19. Шайба 6..... | 8 шт. |
| 7. Кронштейн..... | 1 шт. | 20. Шайба потайная 8..... | 10 шт. |
| 8. Кронштейн..... | 2 шт. | 21. Шайба потайная 6..... | 26 шт. |
| 9. Кронштейн..... | 1 шт. | 22. Болт с полукруг. головкой.... | 6 шт. |
| 10. Кронштейн..... | 1 шт. | 23. Гайка M6..... | 6 шт. |
| 11. Кронштейн..... | 4 шт. | 24. Шайба 6 гровер..... | 6 шт. |
| 12. Кронштейн..... | 2 шт. | 25. Защита ШРУС..... | 2 шт. |
| 13. Кронштейн..... | 2 шт. | 26. Винт M8x25..... | 2 шт. |



ИНСТРУКЦИЯ ПО УСТАНОВКЕ

1. Поднять квадроцикл. Снять пластиковую защиту.
2. Нарезать резьбу M6 в штатных крепежных отверстиях без резьбы. Закрепить защиту поз. 2 болтами поз. 16, 17 и шайбами поз. 18, 21 к кронштейну поз. 9 и штатным резьбовым отверстиям.
3. Закрепить защиту поз. 1 болтами поз. 16, 17, винтами поз. 26 и шайбами поз. 18, 20, 21 к кронштейнам поз. 7, 8 и штатным резьбовым отверстиям.
4. Закрепить защиту поз. 3 болтами поз. 16, 17 и шайбами поз. 18, 21 к кронштейну поз. 10 и штатным резьбовым отверстиям.
5. Закрепить защиту порогов поз. 4 болтами поз. 16, 17 и шайбами поз. 19, 20 к гайкам закладным поз. 11 и штатным резьбовым отверстиям.

6. Закрепить защиты ШРУС поз. 25 болтами поз. 22 шайбами поз. 19, 24 и гайками поз. 23 к защитам поз. 5. Закрепить защиты передних рычагов поз. 5 болтами поз. 17 и шайбами поз. 18 к кронштейнам поз. 12, 13.
7. Закрепить защиты передних рычагов поз. 5 болтами поз. 17 и шайбами поз. 18 к кронштейнам поз. 14, 15.
8. Затянуть все резьбовые соединения.

КОМПЛЕКТАЦИЯ

НЕОБХОДИМЫЙ ИНСТРУМЕНТ



МОМЕНТ ЗАТЯЖКИ



ЗАЩИТА ПЕРЕДНИХ РЫЧАГОВ



Передний рычаг
x 2 шт.



Кронштейн
x 2 шт.



Кронштейн
x 2 шт.



Защита ШРУС
x 2 шт.

Болт M8x25 - 6 шт.
Шайба 8 - 6 шт.
Шайба 6 гровер - 6 шт.
Шайба 6 - 6 шт.
Болт с полукруг. головкой-6 шт.
Гайка M6 - 6 шт.

ЗАЩИТА ЗАДНИХ РЫЧАГОВ



Задний рычаг
x 2 шт.



Кронштейн
x 2 шт.



Кронштейн
x 2 шт.

Болт M8x25 - 8 шт.
Шайба 8 - 8 шт.

ЗАЩИТА ПЕРЕДНЕГО РЕДУКТОРА



Первая часть
x 1 шт.



Кронштейн
x 1 шт.



Кронштейн
x 2 шт.

Болт M8x25 - 2 шт.
Винт M8x25 - 2 шт.
Болт M6x25 - 6 шт.
Шайба 8 - 2 шт.
Шайба 8 потайная - 2 шт.
Шайба 6 потайная - 6 шт.

ЗАЩИТА КАРТЕРА ДВИГАТЕЛЯ



Вторая часть
x 1 шт.



Кронштейн
x 1 шт.

Болт M8x25 - 2 шт.
Болт M6x25 - 16 шт.
Шайба 8 - 2 шт.
Шайба 6 потайная - 16 шт.

ЗАЩИТА ЗАДНЕГО РЕДУКТОРА



Третья часть
x 1 шт.



Кронштейн
x 1 шт.

Болт M8x25 - 1 шт.
Болт M6x25 - 4 шт.
Шайба 8 - 1 шт.
Шайба 6 потайная - 4 шт.

ЗАЩИТА ПОРОГОВ



Защита порога
x 2 шт.



Кронштейн
x 4 шт.

Болт M8x25 - 8 шт.
Болт M6x25 - 2 шт.
Шайба 8 потайная - 8 шт.
Шайба 6 - 2 шт.