

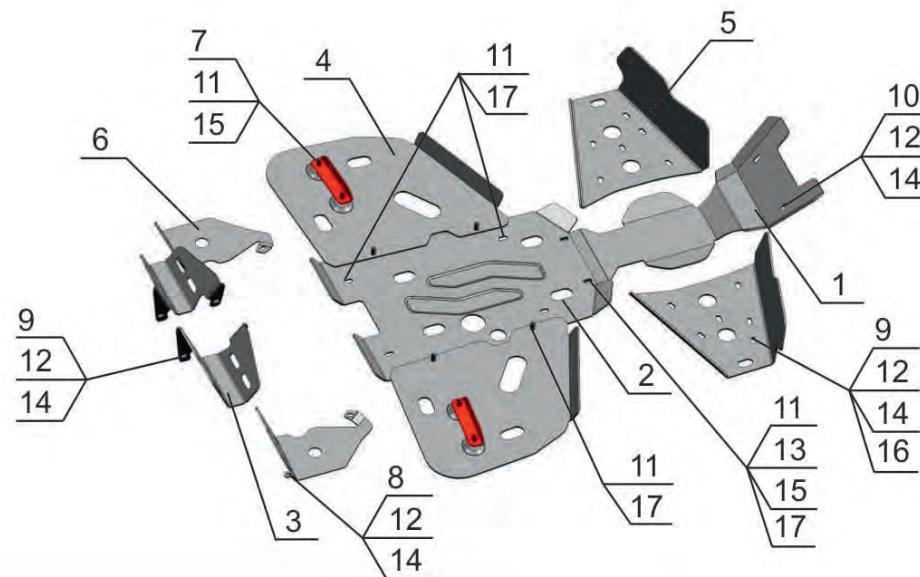
BRP Cam-Am / Outlander 400

Артикул: 444.7203.2
Марка: BRP Cam-Am
Модель: Outlander 400
Год выпуска: 2010
Материал: Al - 4 мм



КОМПЛЕКТАЦИЯ

1. Экран 1.....	1 шт.	14. Шайба 6.....	30 шт.
2. Экран 2.....	1 шт.	15. Шайба 8.....	6 шт.
3. Экран 3.....	2 шт.	16. Шайба потайная 6.....	10 шт.
4. Порог.....	2 шт.	17. Шайба потайная 8.....	10 шт.
5. Защита передних рычагов.....	2 шт.		
6. Защита задних рычагов.....	2 шт.		
7. Кронштейн.....	2 шт.		
8. Болт M6x20.....	4 шт.		
9. Болт M6x30.....	14 шт.		
10. Болт M6x40.....	2 шт.		
11. Болт M8x25.....	14 шт.		
12. Гайка M6.....	20 шт.		
13. Гайка M8.....	2 шт.		



ИНСТРУКЦИЯ ПО УСТАНОВКЕ

1. Установить квадроцикл на бок. Снять штатную защиту.
2. Закрепить защиту поз. 1 болтами поз. 10 и шайбами поз. 14 к гайкам поз. 12 через штатные отверстия.
3. Завести защиту поз. 2 под защиту поз. 1 и закрепить болтами поз. 11 и шайбами поз. 15, 17 к гайкам поз. 3 и штатным резьбовым отверстиям.
4. Закрепить защиту поз. 3 болтами поз. 9 и шайбами поз. 14 к гайкам поз. 12 через штатные отверстия.
5. Закрепить кронштейны поз. 7 штатными болтами. Закрепить защиту поз. 4 болтами поз. 11 и шайбами поз. 15, 17 к кронштейнам поз. 7 и защите поз. 2.
6. Закрепить защиту передних рычагов поз. 5 болтами поз. 9 и шайбами поз. 14, 16 к гайкам поз. 12 через штатные отверстия.

7. Закрепить защиту задних рычагов поз. 6 болтами поз. 9 и шайбами поз. 14 к гайкам поз. 12 через штатные отверстия.
8. Затянуть все резьбовые соединения.

КОМПЛЕКТАЦИЯ

НЕОБХОДИМЫЙ ИНСТРУМЕНТ



S-10, S-13

S-4, S-5

МОМЕНТ ЗАТЯЖКИ



M6-10 Nm



M8-30 Nm



M10-50 Nm

ЗАЩИТА ПЕРЕДНИХ РЫЧАГОВ



Передний рычаг
x 2 шт.

Болт M6x30 - 10 шт.
Шайба 6 - 10 шт.
Шайба 6 потайная - 10 шт.
Гайка M6 - 10 шт.

ЗАЩИТА ЗАДНИХ РЫЧАГОВ



Задний рычаг
x 2 шт.

Болт M6x20 - 4 шт.
Шайба 6 - 8 шт.
Гайка M6 - 4 шт.

ЗАЩИТА ПЕРЕДНЕГО РЕДУКТОРА



Первая часть
x 1 шт.

Болт M6x40 - 2 шт.
Шайба 6 - 4 шт.
Гайка M6 - 2 шт.

ЗАЩИТА КАРТЕРА ДВИГАТЕЛЯ



Вторая часть
x 1 шт.

Болт M8x25 - 6 шт.
Шайба 8 - 2 шт.
Шайба 8 потайная - 6 шт.
Гайка M8 - 2 шт.

ЗАЩИТА ЗАДНЕГО РЕДУКТОРА



Третья часть
x 2 шт.

Болт M6x30 - 4 шт.
Шайба 6 - 8 шт.
Гайка M6 - 4 шт.

ЗАЩИТА ПОРОГОВ



Защита порога
x 2 шт.



Кронштейн
x 2 шт.

Болт M8x25 - 8 шт.
Шайба 8 - 4 шт.
Шайба 8 потайная - 4 шт.