

EN SKID PLATE INSTALLATION MANUAL

DE MONTAGEEINLEITUNG FÜR UNTERBODENSCHUTZSYSTEM

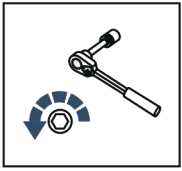
RU ИНСТРУКЦИЯ ПО УСТАНОВКЕ КОМПЛЕКТА ЗАЩИТ



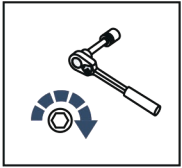
For: Yamaha Wolverine X2 (2019-)

2444.7159.1

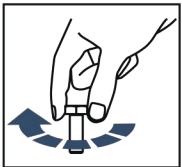




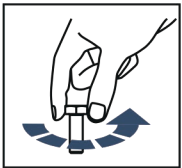
EN Regular fasteners
DE Originale montageteile
RU Штатный крепеж



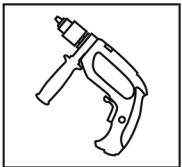
EN Regular fasteners
DE Originale montageteile
RU Штатный крепеж



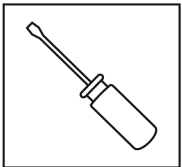
EN Screw a several turns
DE Für wenigen Umdrehungen befestigen
RU Вкрутить на несколько оборотов



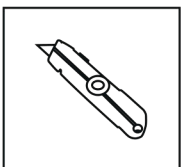
EN Loosen bolts
DE Bolzen lockern
RU Выкрутить на несколько оборотов



EN Drill
DE Bohrer
RU Дрель



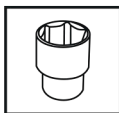
EN Screwdriver
DE Schraubenzieher
RU Отвертка



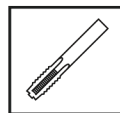
EN Office Knife
DE Büromesser
RU Канцелярский нож



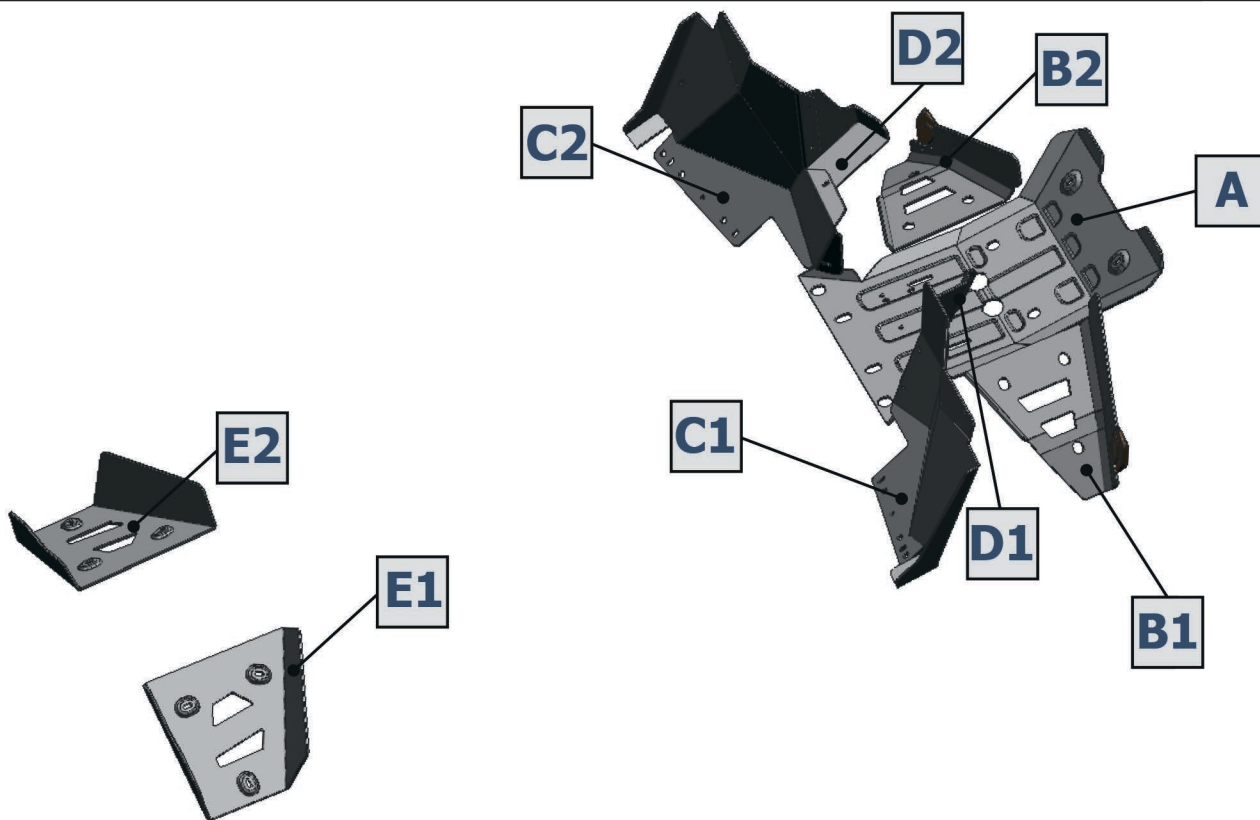
EN Ratchet
DE Ratsche
RU Трещётка



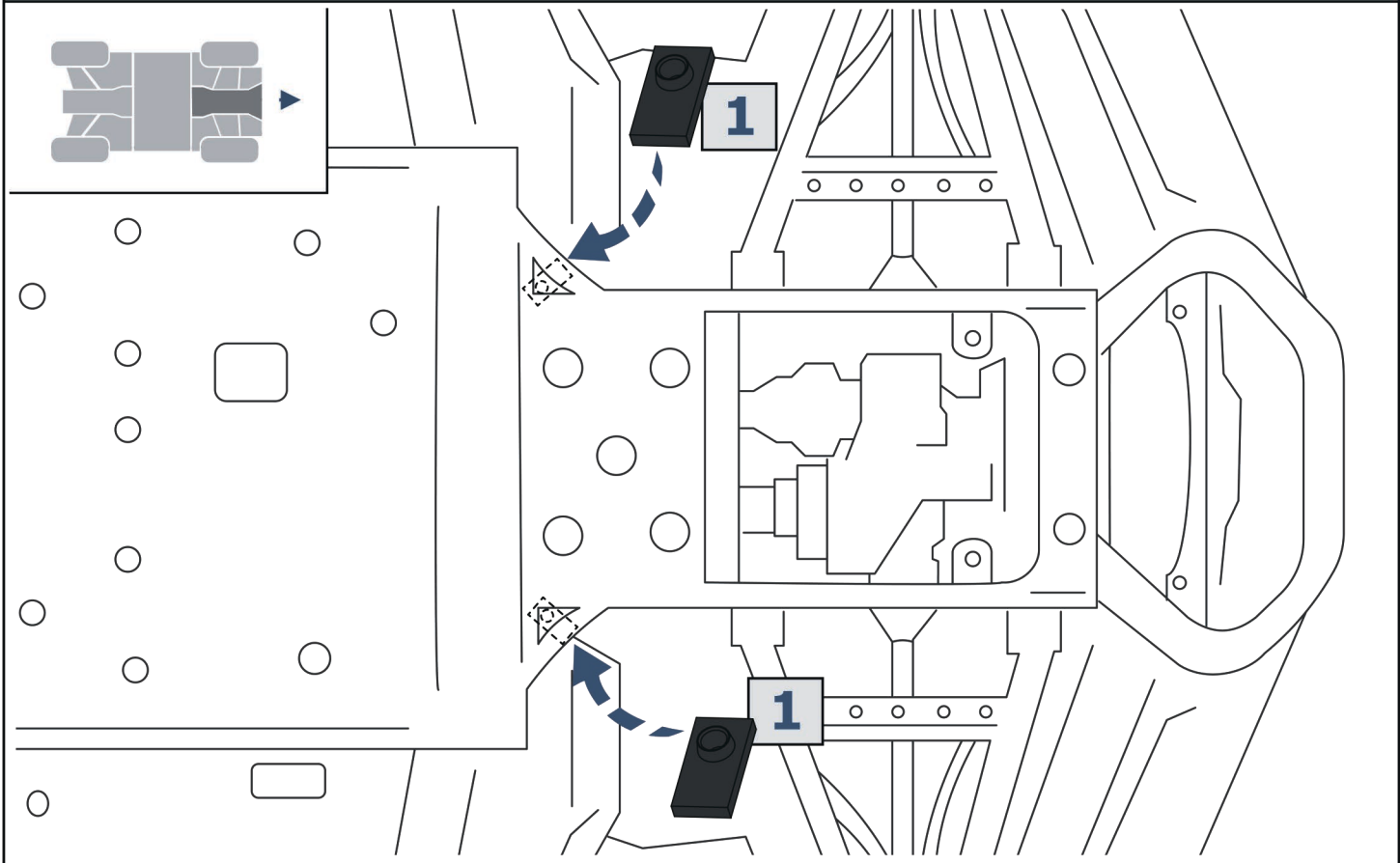
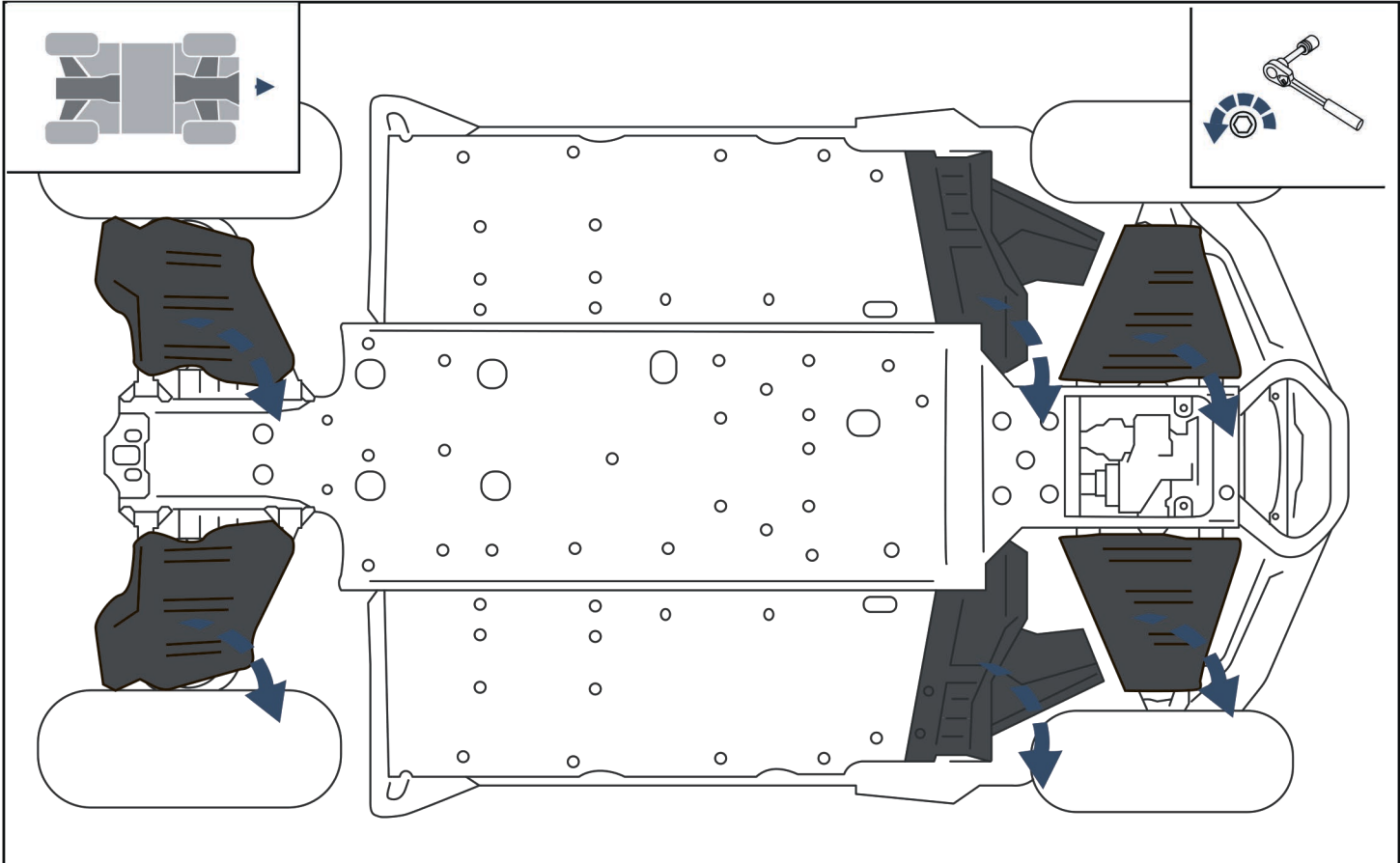
S - 10;
S - 13

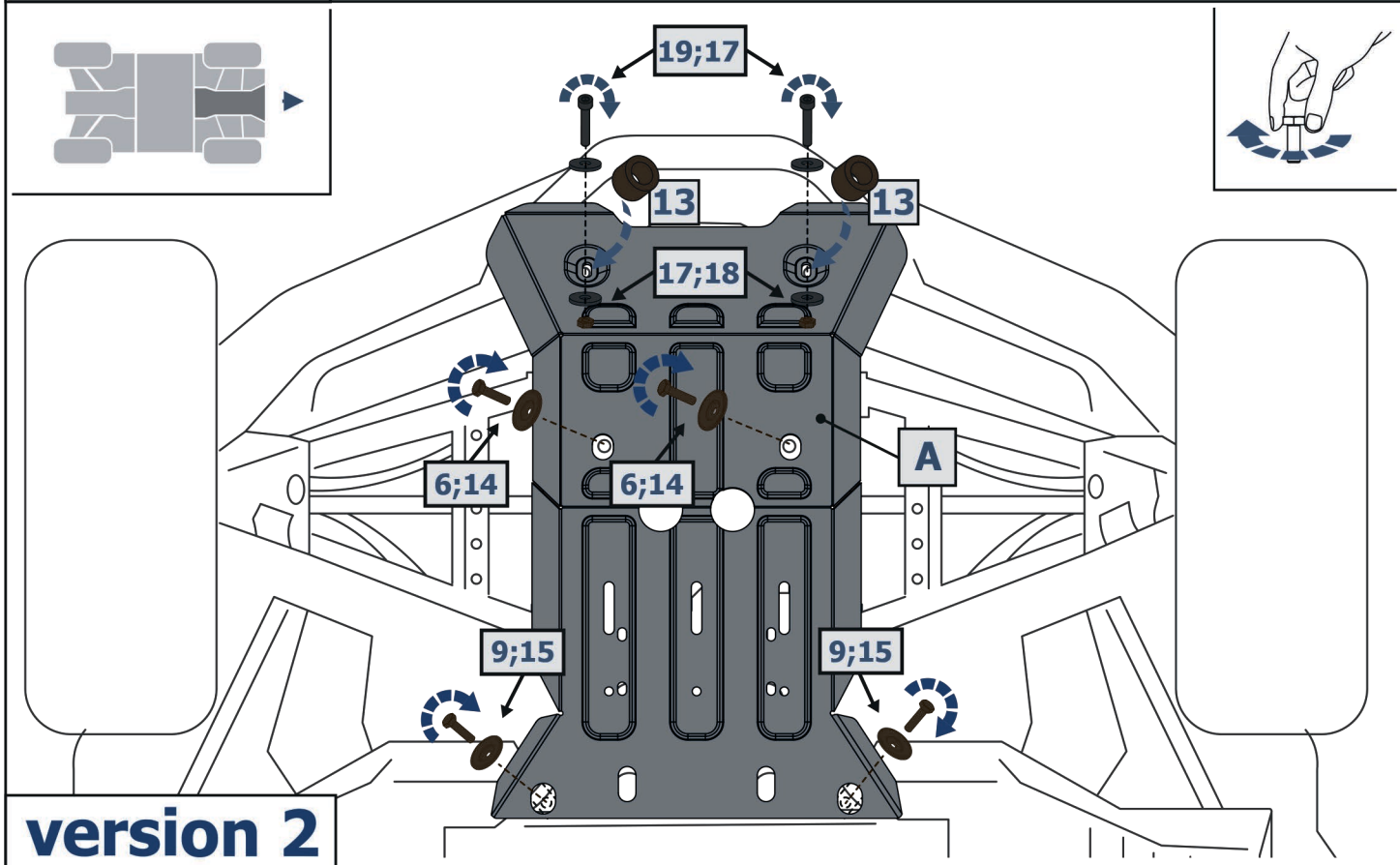
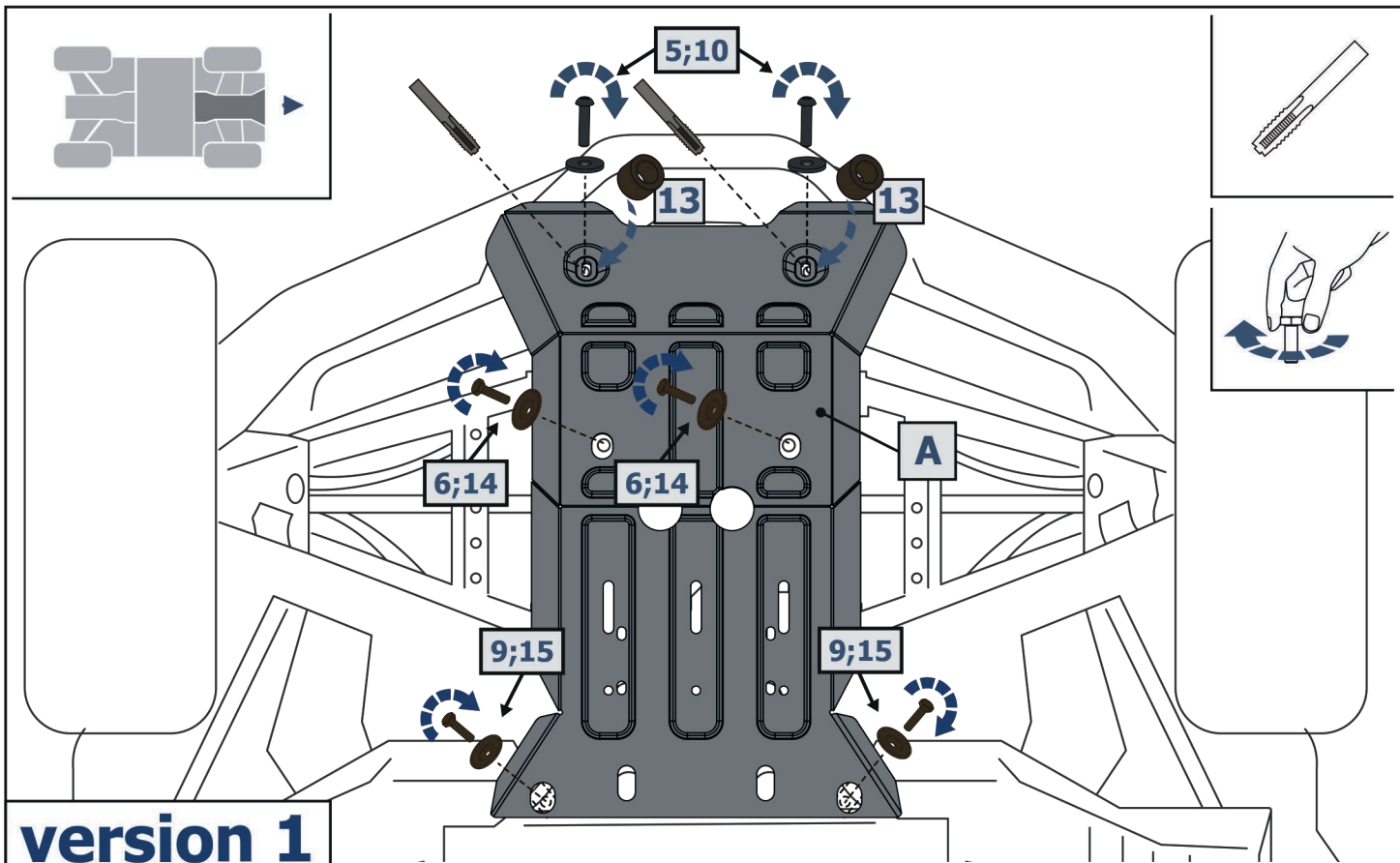


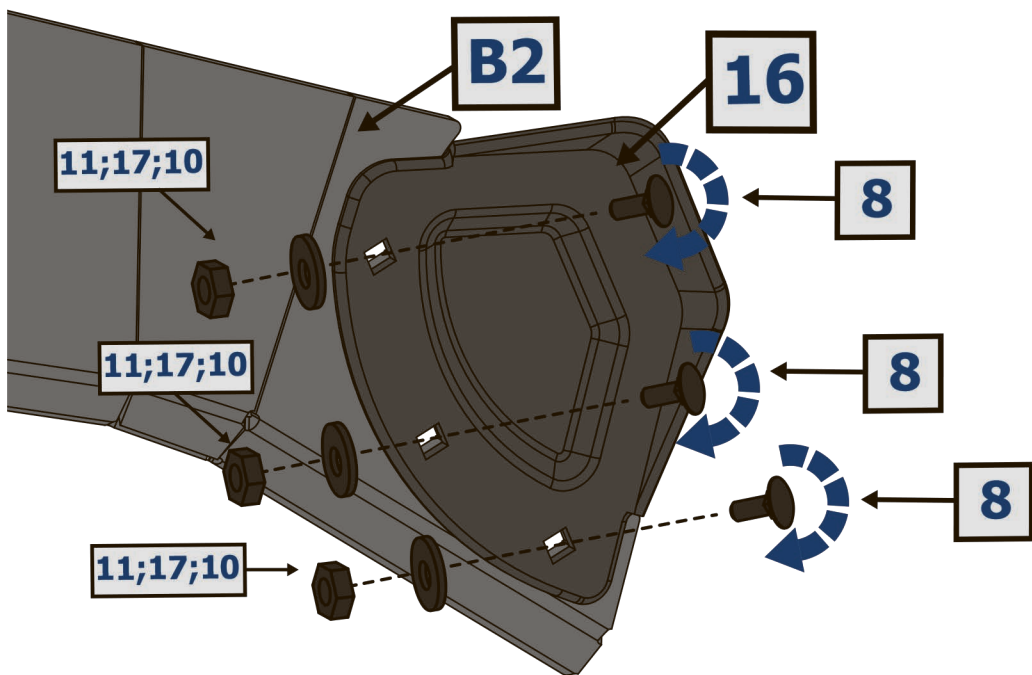
M6



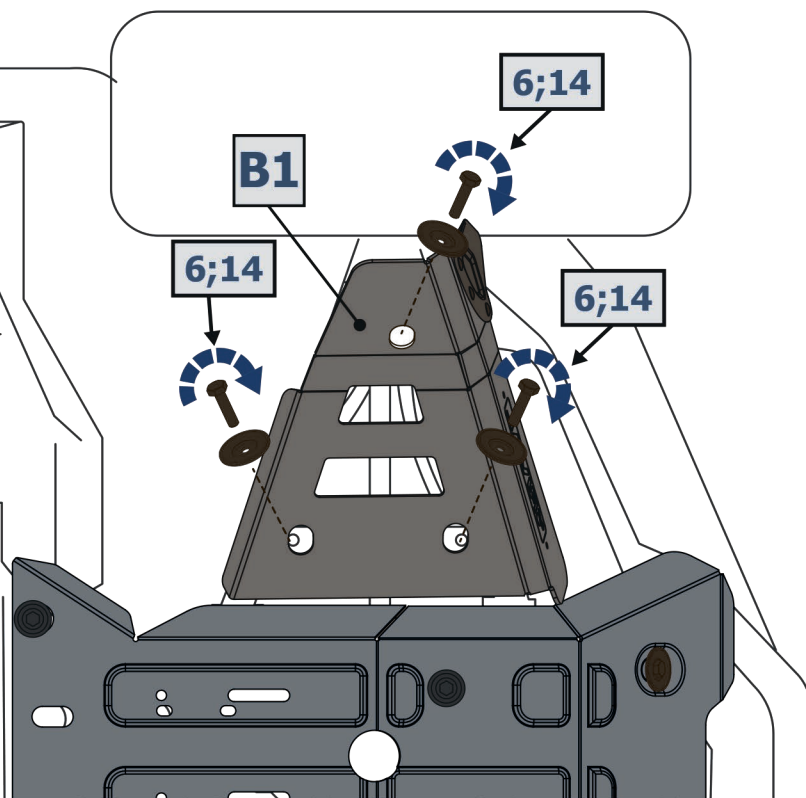
1 M8 x3	2 x1	3 x2	4 x2	5 M6x25 x2	6 M6x20 x17
7 M6x25 x6	8 M6x25 x8	9 M8x25 x8	10 Ø6 x32	11 M6 x15	12 Ø8 x6
13 x4	14 Ø6 x8	15 Ø8 x2	16 x2	17 Ø5 x4	18 M5 x2
19 M5x30 x2					



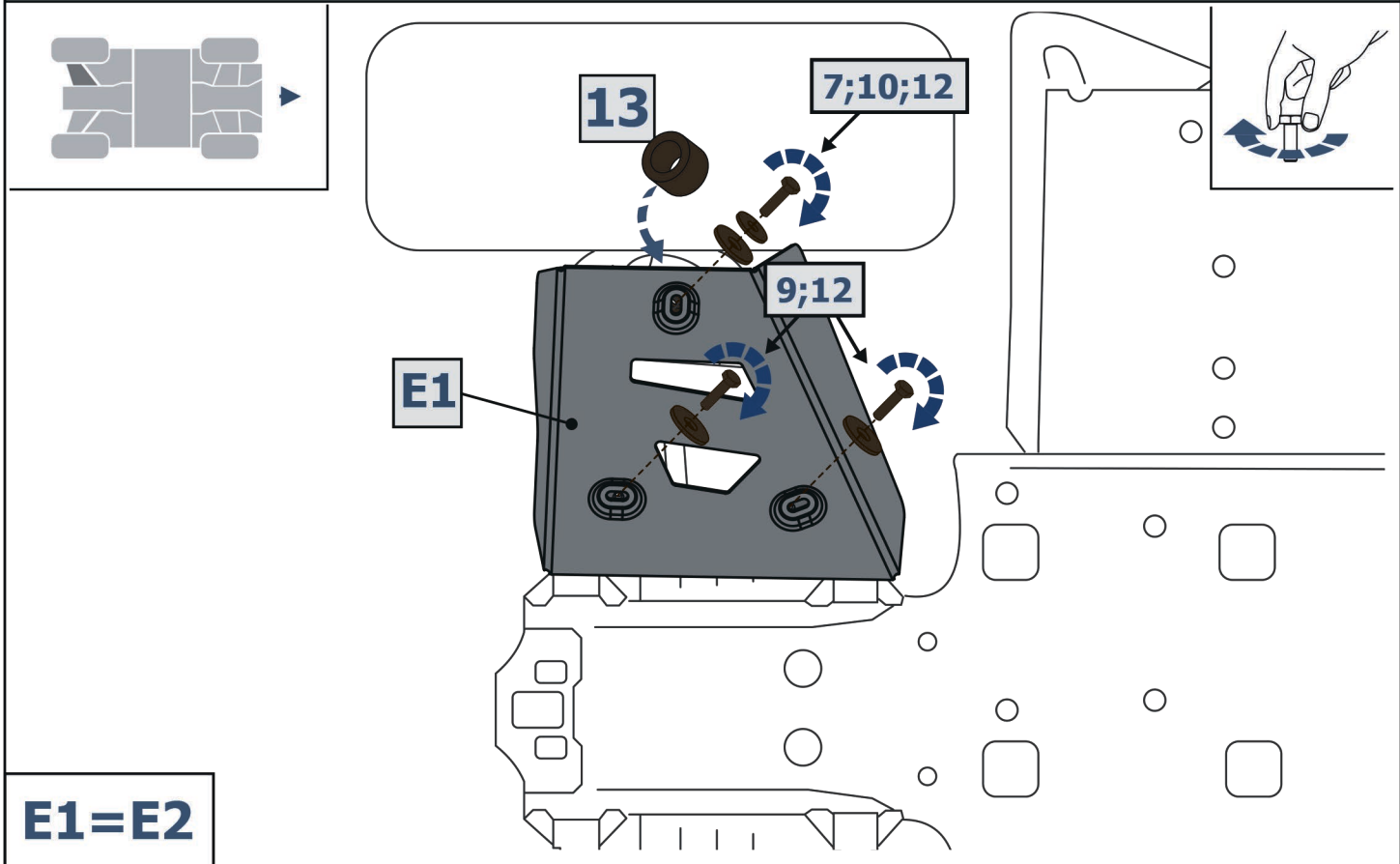
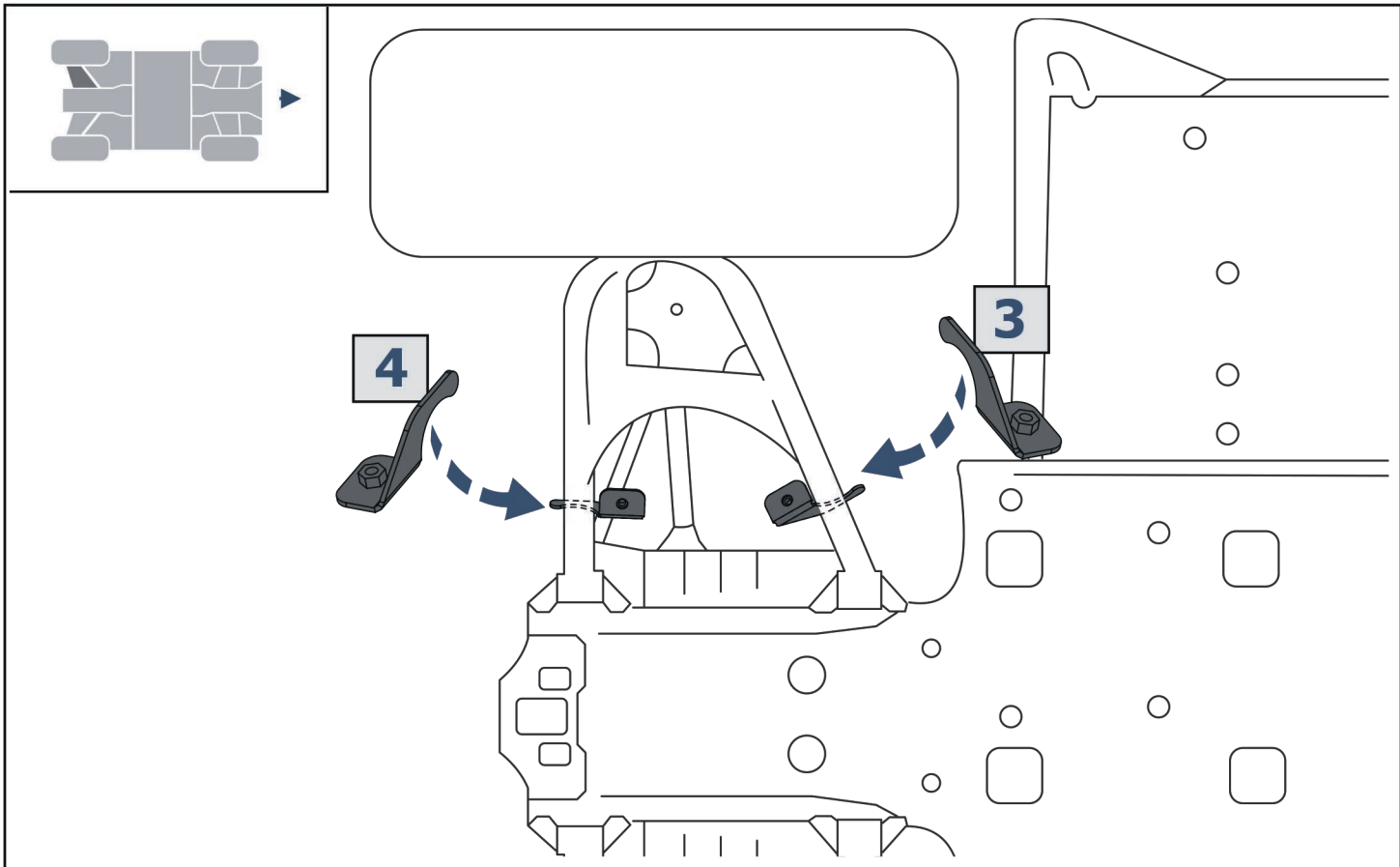




B1=B2



B1=B2



E1=E2

