

Вынос радиатора с комплектом шноркелей

Артикул: 444.7148.1
Марка: Yamaha
Модель: Grizzly 700(2012-2015)
Материал: Алюминий, 4 мм

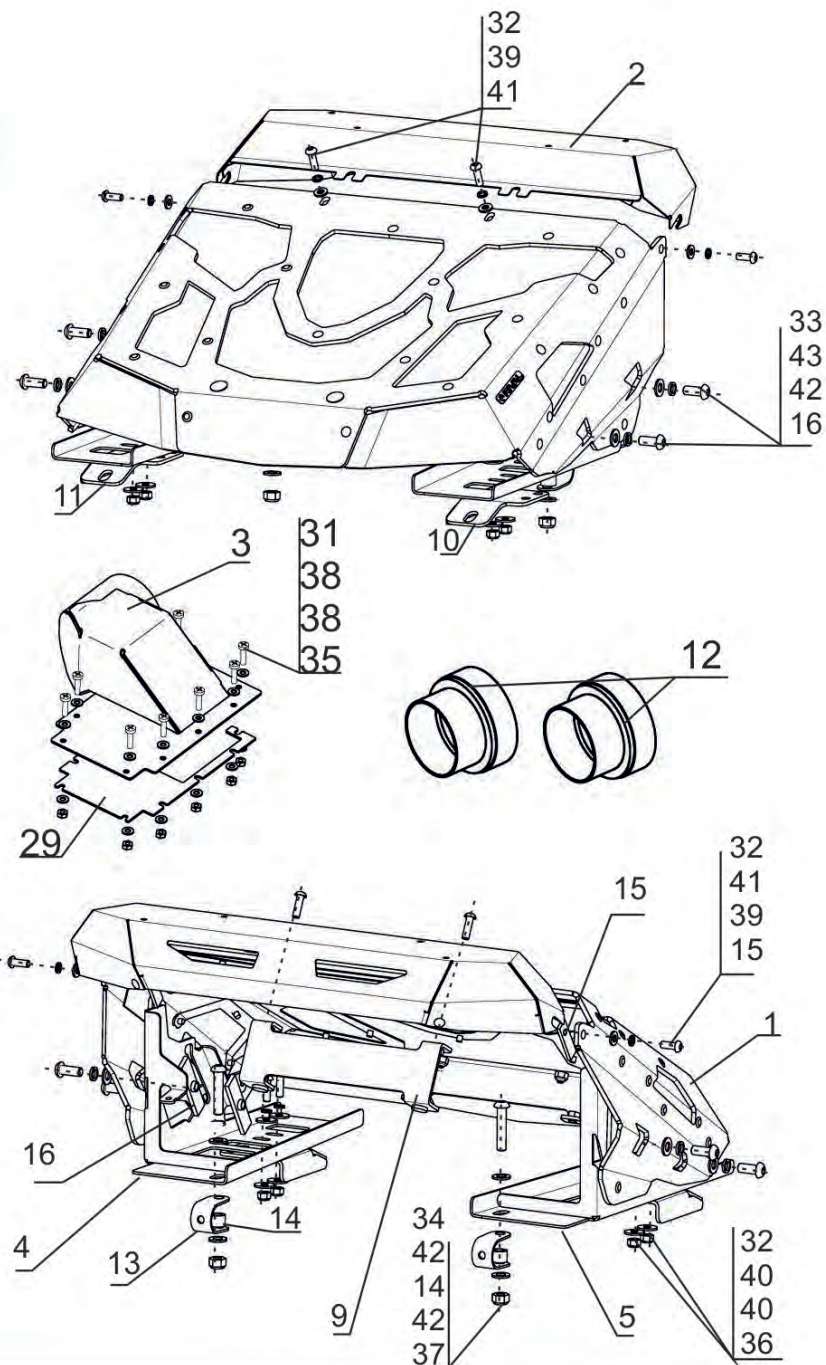
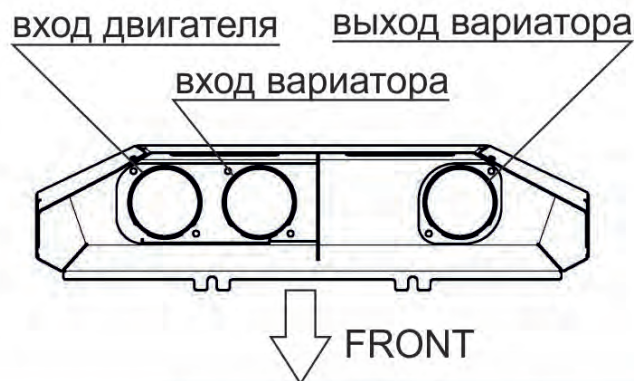
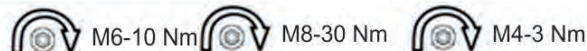
КОМПЛЕКТАЦИЯ

1. Короб выноса.....	1 шт.	16. Гайка закладная М8.....	4 шт.	30. Переходник прямой	
2. Планка с патрубками.....	1 шт.	17. Переходник угловой d20....	1 шт.	d20.....	1 шт.
3. Патрубок возд. фильтра.....	1 шт.	18. Шланг расш. бачка.....	1 шт.	31. Винт М4х16.....	10 шт.
4. Кронштейн левый.....	1 шт.	19. Хомут 20-32.....	6 шт.	32. Винт М6х20.....	8 шт.
5. Кронштейн правый.....	1 шт.	20. Хомут 10-16.....	2 шт.	33. Винт М8х20.....	6 шт.
6. Воздуховод d63.....	1,3 м	21. Хомут-стяжка.....	10 шт.	34. Винт М8х40.....	2 шт.
7. Воздуховод d63.....	1,1 м	22. Хомут черв. 60-80.....	6 шт.	35. Гайка М4.....	10 шт.
8. Воздуховод d63.....	0,8 м	23. Патрубок d20.....	1 шт.	36. Гайка М6.....	4 шт.
9. Кронштейн выноса.....	1 шт.	24. Патрубок d20 гнутый.....	1 шт.	37. Гайка М8.....	2 шт.
10. Кронштейн багажника лев.....	1 шт.	25. Хомут черв. 70-90.....	2 шт.	38. Шайба 4.....	20 шт.
11. Кронштейн багажника прав	1 шт.	26. Провод.....	1 шт.	39. Шайба 6.....	4 шт.
12. Переходник d60-d80.....	2 шт.	27. Трубка термоус.....	1 шт.	40. Шайба 6 увелич.....	8 шт.
13. Зажим.....	2 шт.	28. Гофра провода.....	1 шт.	41. Шайба 6 пруж.....	4 шт.
14. Втулка.....	2 шт.	29. Ответная пластина.....	1 шт.	42. Шайба 8.....	10 шт.
15. Гайка закладная М6.....	2 шт.			43. Шайба 8 пруж.....	4 шт.

НЕОБХОДИМЫЙ ИНСТРУМЕНТ

- * Набор торцевых головок и гаечных ключей
- * Набор шестигранных ключей
- * Съёмник поршней
- * Полиуретановый или силиконовый герметик
- * Набор коронок по пластику D70...76
- * Дрель со сверлом Ø5 мм

МОМЕНТ ЗАТЯЖКИ



ИНСТРУКЦИЯ ПО УСТАНОВКЕ

1. Снять радиатор, при необходимости очистить от грязи.

2. Установить радиатор на короб выноса через кронштейн поз.9. Кронштейн крепить к коробу выноса винтами М6х20 поз.32 через шайбы 6 поз. 39 и 41. Спереди закрепить радиатор на штатные болты к коробу выноса.

3. Установить кронштейны левый поз. 4 и правый поз. 5 на багажник квадроцикла, схемы установки на багажники разных модификаций см. справа. Зажим поз.13 устанавливается под кронштейны поз. 4 и 5(см. рис.1).

4. Установить короб выноса на кронштейны поз.4 и 5, крепить винтами М8х20 и гайками закладными М8 поз.16 через шайбы 8 поз. 42 и 43.

5. Вырезать отверстие для выхода патрубков радиатора (см. рис.2) Установить патрубок d20 гнутый поз. 24 на левый по ходу движения вход радиатора, протянуть к штатному патрубку системы охлаждения, соединить переходником прямым d20 поз.30(см. рис. 3). Закрепить патрубок стяжкой к левому кронштейну. Установить патрубок d20 на правый вход радиатора, протянуть к штатному патрубку системы охлаждения, соединить переходником угловым d20 поз.17(см. рис.3). Патрубки крепить хомутами 20-32 поз.19.

6. Протянуть шланг расширительного бачка от радиатора к расширительному бачку, закрепить хомутами 10-16 поз. 20. Удлинить провода вентилятора.

7. Открутить на несколько оборотов кронштейн выноса поз. 9.Закрепить планку заднюю поз.2 на коробе выноса винтами М6х20 поз.32 и гайками закладными М6 поз.15 через шайбы 6 поз. 39 и 41.

8. Закрепить патрубки стяжками. Установить вынос радиатора в максимально поднятое положение, залить антифриз, прокачать систему.

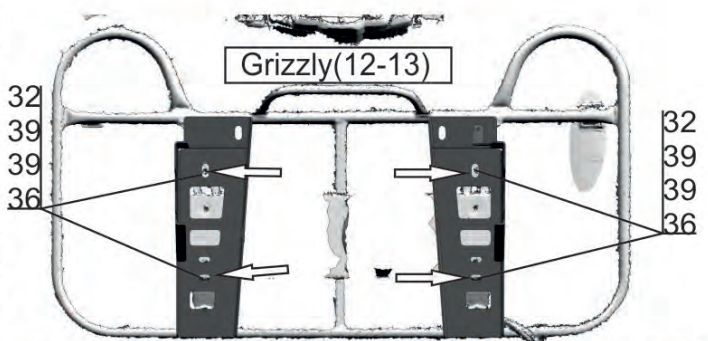
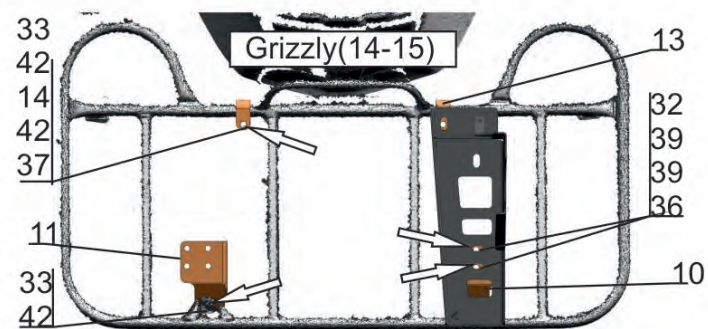


Рис.1



вырезать с обеих сторон

Рис.2

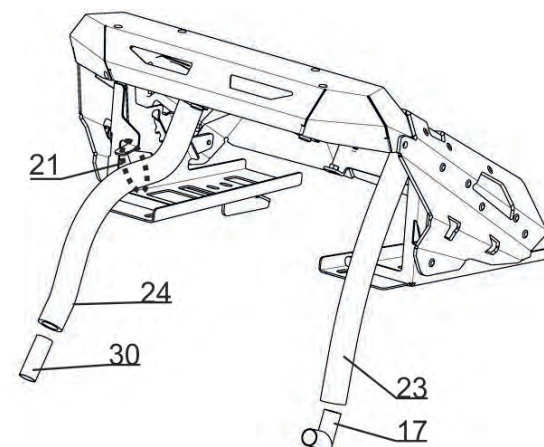


Рис.3

ИНСТРУКЦИЯ ПО УСТАНОВКЕ

ВАЖНО!!! Все соединения воздухопроводов промазать силиконовым или полиуретановым герметиком.

9. Отрезать верхнюю часть от крышки воздушного фильтра(см. рис.4). Установить патрубок воздушного фильтра, просверлить отв. Ø5 мм в крышке воздушного фильтра. С внутренней стороны установить ответную пластину. Закрепить винтами M4x16 и гайками M4 через шайбы 4(см. рис.5). Соединение герметизировать.

10. Снять штатные пластиковые воздухопроводы охлаждения вариатора. Установить переходники d60-d80 в резиновые патрубки вариатора, закрепить хомутами черв. 70-90(см. рис.6). Закрепить воздухопроводы d63 l=1,1м и l=1,3м на переходники, протянуть воздухопроводы вдоль квадроцикла(см. рис.7 и 8).

11. Вырезать отверстия Ø70..76мм в пластиковой обшивке для вывода воздухопроводов к планке на выносе радиатора.

12. Закрепить воздухопроводы хомутами черв. 60-80, притянуть и закрепить к раме квадроцикла хомутами-стяжками. Все соединения воздухопроводов герметизировать.

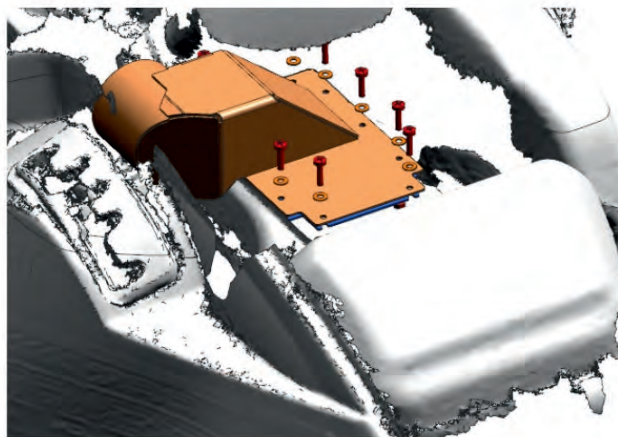


Рис. 5

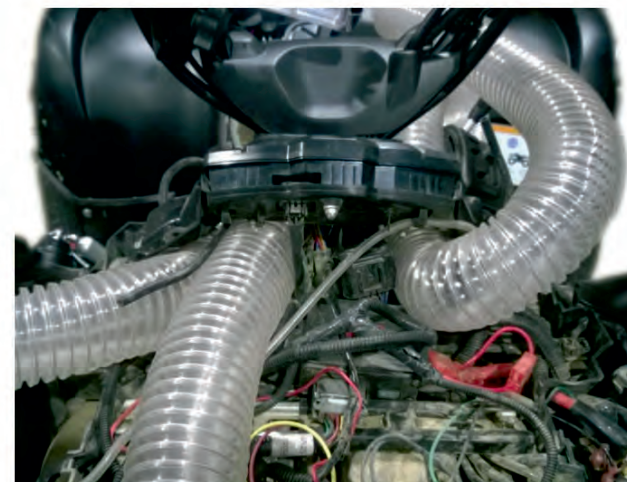


Рис.7



Рис. 4

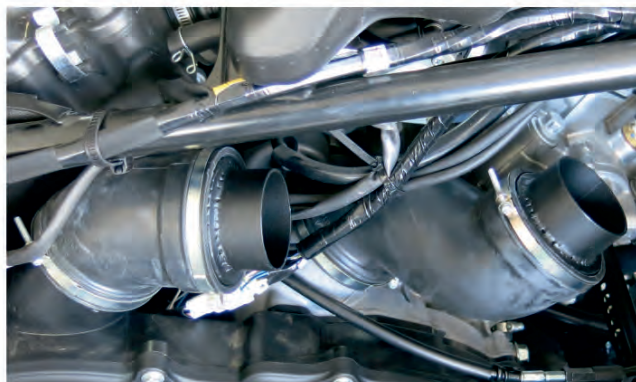


Рис.6

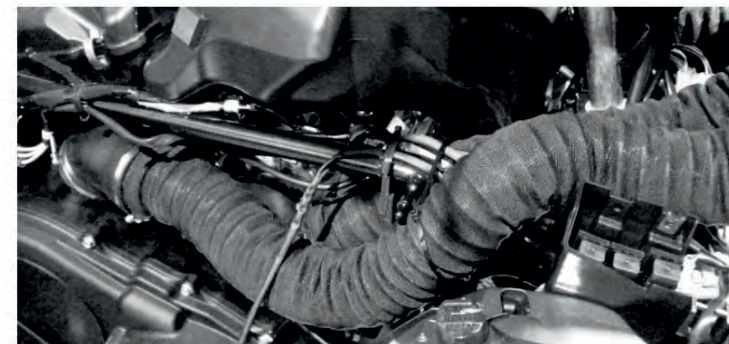


Рис.8