

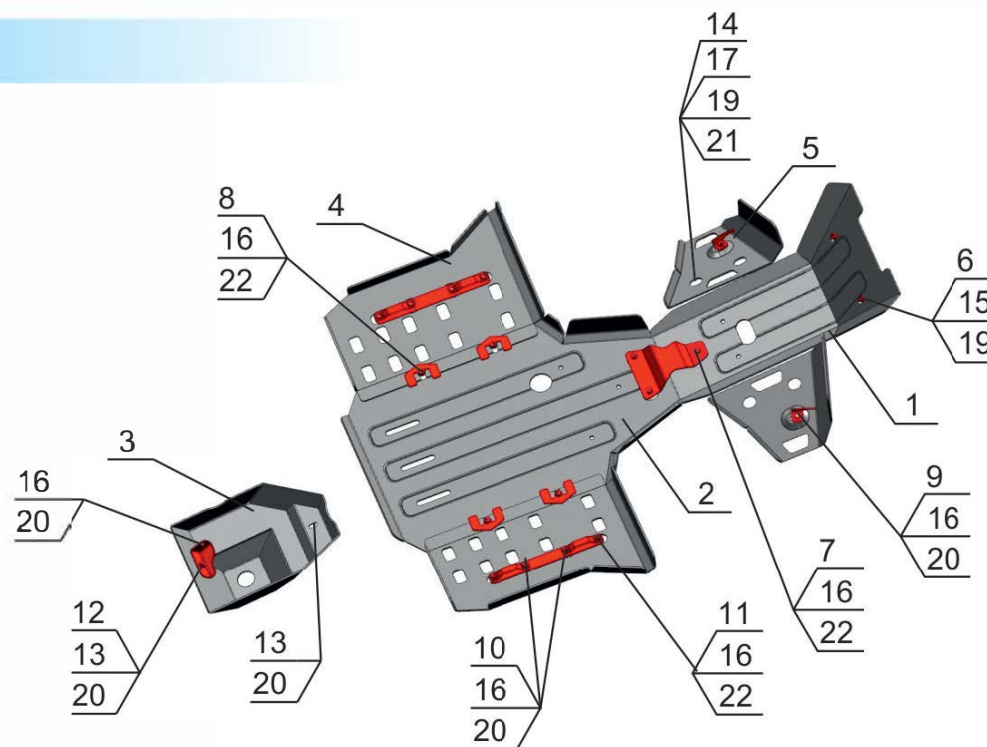
## Yamaha / Grizzly 350

**Артикул:** 444.7140.1  
**Марка:** Yamaha  
**Модель:** Grizzly 350  
**Год выпуска:** 2011-  
**Материал:** АI - 4 мм



### КОМПЛЕКТАЦИЯ

1. Экран 1.....	1 шт.	14. Болт M6x30.....	4 шт.
2. Экран 2.....	1 шт.	15. Винт M6x35.....	2 шт.
3. Экран 3.....	1 шт.	16. Болт M8x25.....	18 шт.
4. Защита порогов.....	2 шт.	17. Гайка M6.....	4 шт.
5. Защита передних рычагов..	2 шт.	19. Шайба 6.....	6 шт.
6. Втулка.....	2 шт.	20. Шайба 8.....	9 шт.
7. Кронштейн.....	1 шт.	21. Шайба потайная 6.....	4 шт.
8. Кронштейн.....	1 шт.	22. Шайба потайная 8.....	11 шт.
9. Кронштейн.....	4 шт.		
10. Кронштейн.....	2 шт.		
11. Кронштейн.....	4 шт.		
12. Кронштейн.....	1 шт.		
13. Винт M8x20.....	2 шт.		



### ИНСТРУКЦИЯ ПО УСТАНОВКЕ

1. Поднять квадроцикл. Снять пластиковую защиту.
2. Закрепить защиту поз. 1 к штатным резьбовым отверстиям рамы квадроцикла винтами поз. 15 и шайбами поз. 19 через втулки поз. 6 и к кронштейну поз. 7 болтом поз. 16 и шайбами поз. 22.
3. Закрепить защиту поз. 2. Закрепить защиту поз. 2 к кронштейнам поз. 7, 8 болтами поз. 16 и шайбами поз. 22. (Кронштейны поз. 8 должны заходить на раму как показано в приложении 1).
4. Ослабить болты крепления пластиковых подножек к раме и завести, между порогами и рамой, кронштейны поз. 10, как показано в приложении 2. Закрепить кронштейны поз. 11 к кронштейнам поз. 10 через 2 средних отверстия болтами поз. 16 и шайбами поз. 20 (Приложение 3).

5. Закрепить защиту передних рычагов поз. 5 к кронштейнам поз. 9 болтами поз. 16 и шайбами поз. 20. Закрепить защиту передних рычагов поз. 5 болтами поз. 15 через штатные отверстия к гайкам поз. 17.
6. Установить кронштейн поз. 12 болтом поз. 16 и шайбой поз. 20 к штатному резьбовому отверстию. Закрепить защиту заднего редуктора поз. 3 винтами поз. 13 и шайбами поз. 20 к штатному резьбовому отверстию и установленному кронштейну поз. 12.
7. Затянуть все резьбовые соединения.

## КОМПЛЕКТАЦИЯ

### НЕОБХОДИМЫЙ ИНСТРУМЕНТ



S-10, S-13

S-4, S-5

### МОМЕНТ ЗАТЯЖКИ



M6-10 Nm



M8-30 Nm



M10-50 Nm

### ЗАЩИТА ПЕРЕДНИХ РЫЧАГОВ



Болт M8x25 - 2 шт.  
Болт M6x30 - 4 шт.  
Гайка M6 - 4 шт.  
Шайба 6 - 4 шт.  
Шайба 8 - 2 шт.  
Шайба потайная 6 - 4 шт.

### ЗАЩИТА ПЕРЕДНЕГО РЕДУКТОРА



Винт M6x35 - 2 шт.  
Болт M8x25 - 1 шт.  
Шайба 8 потайная - 1 шт.  
Шайба 6 - 2 шт.  
Втулка - 2 шт.

### ЗАЩИТА КАРТЕРА ДВИГАТЕЛЯ



Болт M8x25 - 6 шт.  
Шайба 8 потайная - 6 шт.

### ЗАЩИТА ЗАДНЕГО РЕДУКТОРА



Винт M8x20 - 2 шт.  
Болт M8x25 - 1 шт.  
Шайба 8 - 3 шт.

### ЗАЩИТА ПОРОГОВ



Болт M8x25 - 8 шт.  
Шайба 8 - 4 шт.  
Шайба 8 потайная - 4 шт.

ПРИЛОЖЕНИЕ К ИНСТРУКЦИИ ПО УСТАНОВКЕ



1



2



3