

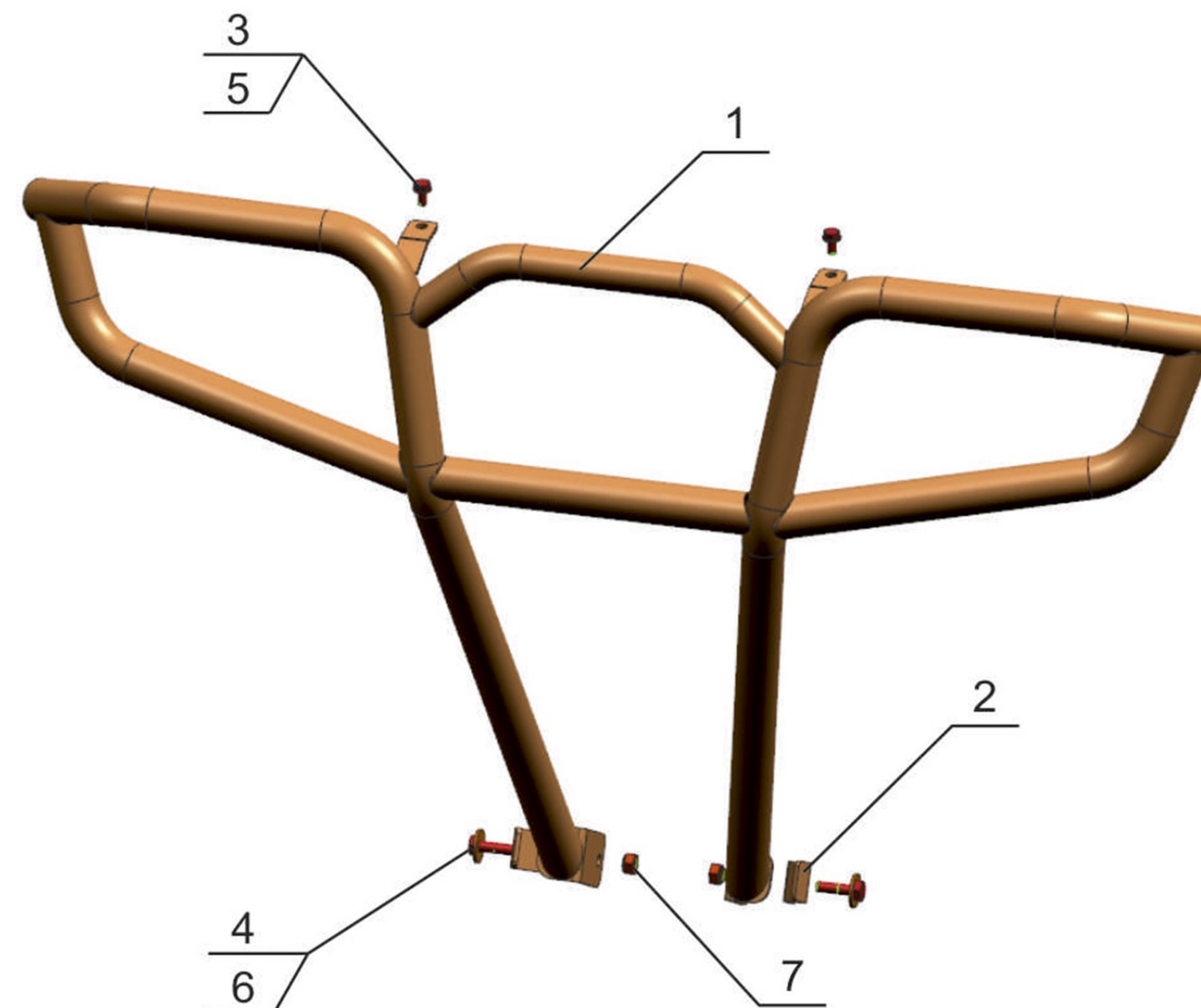
## Yamaha / Grizzly 700

**Артикул:** 444.7115.1 Бампер задний трубный  
**Марка:** Yamaha  
**Модель:** Grizzly 700  
**Год выпуска:** 2013-  
**Материал:** Труба 38x1,5 мм



## КОМПЛЕКТАЦИЯ

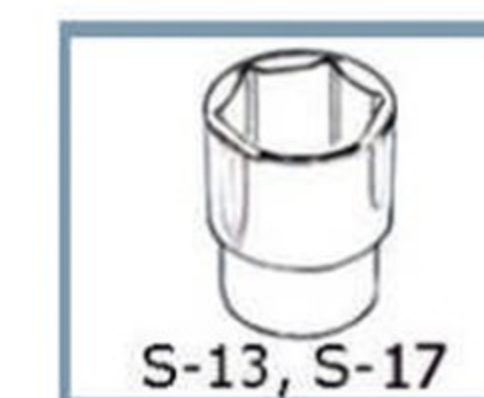
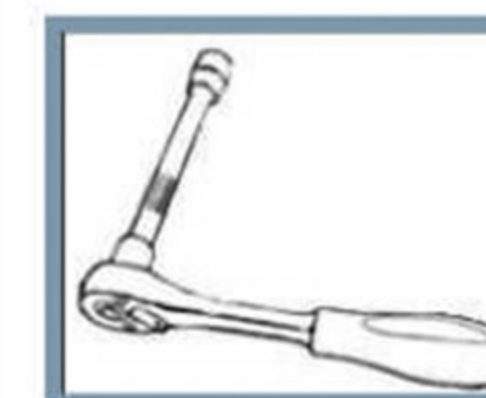
1. Бампер.....	1 шт.
2. Прижим.....	2 шт.
3. Болт M8x20.....	2 шт.
4. Болт M10x25.....	2 шт.
5. Шайба 8.....	2 шт.
6. Шайба 10.....	4 шт.
7. Гайка M10.....	2 шт.



## ИНСТРУКЦИЯ ПО УСТАНОВКЕ

1. Открутить болты крепления задней части багажника. Установить бампер на заднюю часть квадроцикла. Закрепить верхнюю часть бампера болтами поз. 3, шайбами поз. 5 через отверстия в багажнике.
2. Закрепить нижнюю часть бампера к раме квадроцикла прижимами поз. 2, болтами поз. 4, шайбами поз. 6, гайками поз. 7.
3. Затянуть все резьбовые соединения.

### НЕОБХОДИМЫЙ ИНСТРУМЕНТ



### МОМЕНТ ЗАТЯЖКИ

