

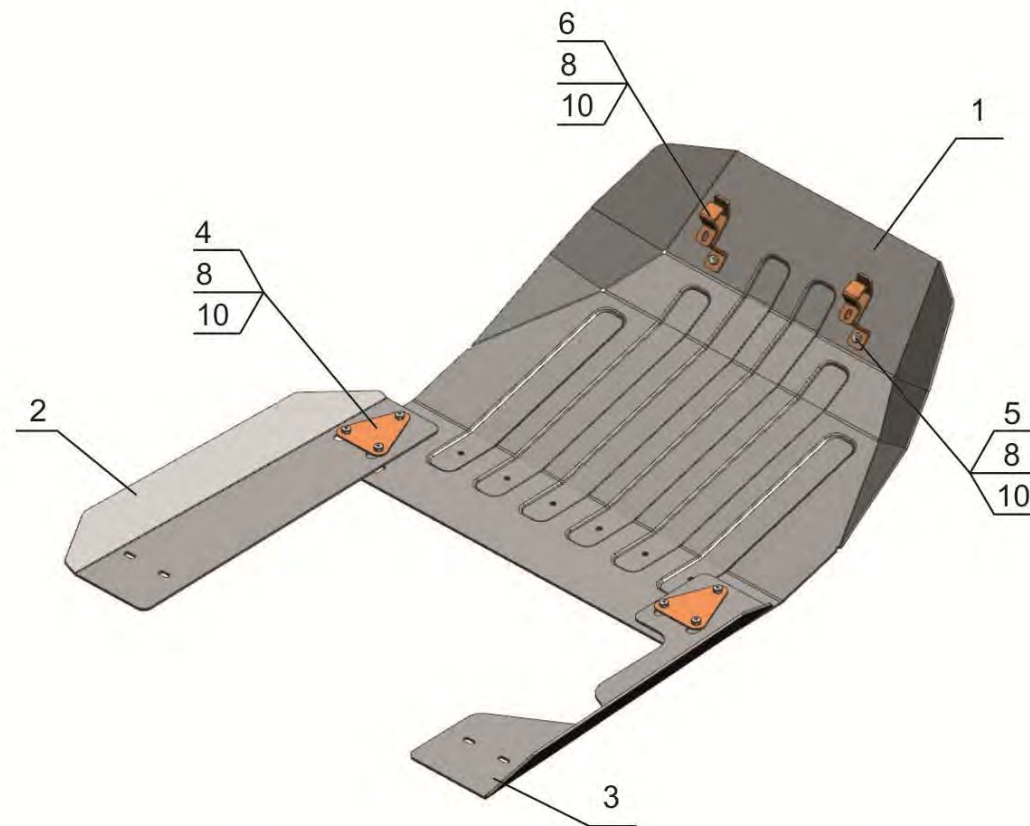
Yamaha / VK540IV

Артикул: 444.7110.2
Марка: Yamaha
Модель: VK540IV
Год выпуска: 2014-
Материал: Al - 4 мм



КОМПЛЕКТАЦИЯ

1. Экран 1.....	1 шт.
2. Экран 2.....	1 шт.
3. Экран 3.....	1 шт.
4. Кронштейн.....	2 шт.
5. Кронштейн.....	2 шт.
6. Зажим.....	2 шт.
7. Болт M6x25.....	4 шт.
8. Болт M8x20.....	10 шт.
9. Шайба 6.....	4 шт.
10. Шайба 8.....	10 шт.



ИНСТРУКЦИЯ ПО УСТАНОВКЕ

1. Установить экраны поз. 2 и поз. 3 на экран поз. 1. Закрепить кронштейнами поз. 4 болтами поз. 8, шайбами поз. 10.
2. Снять лючки с днища снегохода. Установить кронштейны поз. 5 на раму снегохода, закрепить зажимами поз. 6, болтами поз. 8, шайбами поз. 10.
3. Установить защиту на кронштейны поз. 5, закрепить болтами поз. 8, шайбами поз. 10. Экраны поз. 2 и поз. 3 закрепить к нижней части порогов снегохода болтами поз. 7 и шайбами поз. 9 в штатные резьбовые отверстия.
4. Затянуть все резьбовые соединения.

НЕОБХОДИМЫЙ ИНСТРУМЕНТ



МОМЕНТ ЗАТЯЖКИ

