

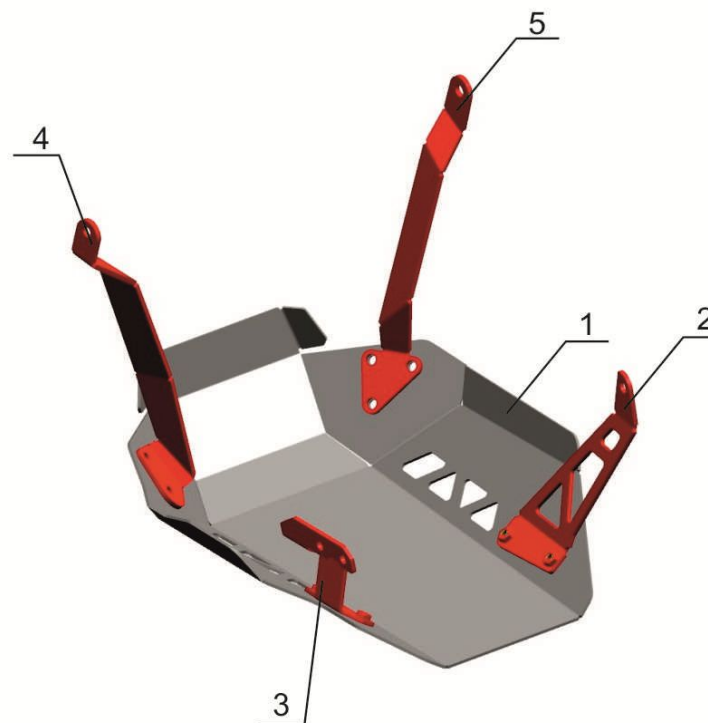
Kawasaki Versys 1000

Артикул: 444.6904.1
Марка: Kawasaki
Модель: Versys 1000
Год выпуска: 2012
Материал: Al - 4 мм



КОМПЛЕКТАЦИЯ

1. Экран	1 шт.
2. Кронштейн 1.....	1 шт.
3. Кронштейн 2.....	1 шт.
4. Кронштейн 3.....	1 шт.
5. Кронштейн 4.....	1 шт.
6. Болт M8x16.....	9 шт.
7. Шайба 8.....	9 шт.



ИНСТРУКЦИЯ ПО УСТАНОВКЕ

1. Зафиксировать мотоцикл в вертикальном положении.
2. Снять пластиковый пыльник, с передней левой стороны двигателя.
3. Выкрутить стандартные болты крепления из фронтальной части рамы мотоцикла с левой и правой стороны.
4. Установить кронштейн поз. 4, кронштейн поз. 5 на освобождённые места, закрутить стандартные болты на несколько оборотов.
5. Выкрутить 2 болта крепления подножки мотоцикла, на освобождённые места закрепить кронштейн поз. 3 стандартными болтами на несколько оборотов.
6. Снять гайку крепления сквозного поперечного болта, установить кронштейн поз. 2, закрепить гайкой на несколько оборотов.

7. Закрепить экран поз. 1 на установленные кронштейны используя болты поз. 6, через шайбы поз. 7.
8. Затянуть все резьбовые соединения.