

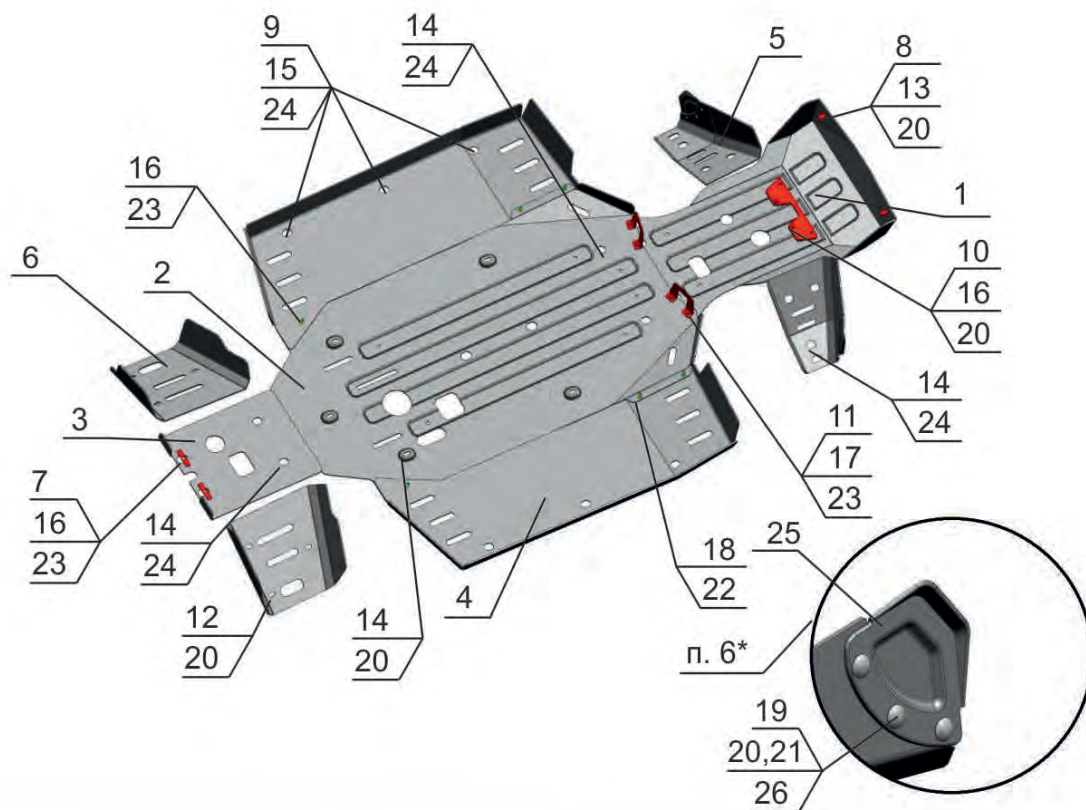
CF Moto /UTV CF800-U8W/U550

Артикул: 444.6841.1
Марка: CF Moto
Модель: UTV CF800-U8W/U550
Год выпуска: 2014-
Материал: АІ - 4 мм



КОМПЛЕКТАЦИЯ

1. Экран 1.....	1 шт.	14. Болт М6х25.....	17 шт.
2. Экран 2.....	1 шт.	15. Болт М6х35.....	6 шт.
3. Экран 3.....	1 шт.	16. Болт М8х25.....	6 шт.
4. Защита порогов.....	2 шт.	17. Болт М8х35.....	4 шт.
5. Защита передних рычагов..	2 шт.	18. Винт М8х25.....	4 шт.
6. Защита задних рычагов.....	2 шт.	19. Болт с полукруг. головкой.	6 шт.
7. Планка.....	2 шт.	20. Шайба 6.....	19 шт.
8. Втулка h-25 мм.....	2 шт.	21. Шайба 6 гровер.....	6 шт.
9. Втулка h-6 мм.....	6 шт.	22. Шайба 8.....	4 шт.
10. Кронштейн.....	1 шт.	23. Шайба специальная 8...	10 шт.
11. Кронштейн.....	2 шт.	24. Шайба специальная 6...	18 шт.
12. Винт М6х16.....	6 шт.	25. Защита ШРУС.....	2 шт.
13. Винт М6х50.....	2 шт.	26. Гайка М6.....	6 шт.



ИНСТРУКЦИЯ ПО УСТАНОВКЕ

1. Установить квадроцикл на бок. Снять пластиковую защиту и открутить нижние болты крепления пластиковой накладки на бампер..
2. Закрепить кронштейн поз.10 на штатный крепеж, развернув крепеж гайкой вверх. Закрепить переднюю часть экрана поз. 1 винтами поз.13, шайбами поз. 20 через втулки поз.8 к штатным резьбовым отверстиям. Закрепить заднюю часть экрана поз. 1 болтами поз. 16,17 и шайбами поз. 23 к кронштейнам поз. 10, 11.
3. Закрепить переднюю часть экрана поз. 3 болтами поз. 14 и шайбами поз. 24 к штатным резьбовым отверстиям рамы квадроцикла. Закрепить заднюю часть экрана поз. 3 болтами поз. 16 и шайбами поз. 23 к планкам поз. 7.
4. Завести защиту поз.2 под защиту поз. 1. Закрепить защиту поз. 2 болтами поз. 14 и шайбами поз. 20, 24 к штатным резьбовым отверстиям рамы квадроцикла.

Защита поз.2 должна заходить на защиту поз.3 на 5-10 мм.

5. Закрепить защиты порогов поз. 4 к экрану поз. 2 болтами поз. 16 и винтами поз. 18 и шайбами поз. 22, 23. Закрепить крайние части порогов болтами поз. 15 и шайбами поз. 24 через втулки поз. 9 к штатным резьбовым отверстиям рамы квадроцикла.
- 6*. Закрепить защиты ШРУС поз. 25 болтами поз. 19 шайбами поз. 20, 21 и гайками поз. 26 к защитам поз. 5. Закрепить защиты передних рычагов поз. 5 болтами поз. 14 и шайбами поз. 24 к штатным резьбовым отверстиям.
7. Закрепить защиты задних рычагов поз. 6 винтами поз. 12 и шайбами поз. 20 к штатным резьбовым отверстиям.
8. Затянуть все резьбовые соединения.

КОМПЛЕКТАЦИЯ

НЕОБХОДИМЫЙ ИНСТРУМЕНТ



S-10, S-13

S-4, S-5

МОМЕНТ ЗАТЯЖКИ



M6-10 Nm



M8-30 Nm



M10-50 Nm

ЗАЩИТА ПЕРЕДНИХ РЫЧАГОВ



Передний рычаг
x 2 шт.



Защита ШРУС
x 2 шт.

Болт M6x25 - 6 шт.
Шайба 6 потайная - 6 шт.
Шайба 6 гровер - 6 шт.
Шайба 6 - 6 шт.
Болт с полукруг. головкой-6 шт.
Гайка M6 - 6 шт.

ЗАЩИТА ЗАДНИХ РЫЧАГОВ



Задний рычаг
x 2 шт.

Винт M6x16 - 6 шт.
Шайба 6 - 6 шт.

ЗАЩИТА ПЕРЕДНЕГО РЕДУКТОРА



Первая часть
x 1 шт.



Кронштейн
x 1 шт.



Кронштейн
x 2 шт.

Винт M6x50 - 2 шт.
Болт M8x25 - 2 шт.
Болт M8x35 - 4 шт.
Шайба 8 потайная - 6 шт.
Шайба 6 - 2 шт.
Втулка h-25 мм

ЗАЩИТА КАРТЕРА ДВИГАТЕЛЯ



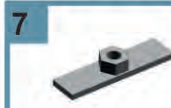
Вторая часть
x 1 шт.

Болт M6x25 - 9 шт.
Шайба 6 - 5 шт.
Шайба 6 потайная - 4 шт.

ЗАЩИТА ЗАДНЕГО РЕДУКТОРА



Третья часть
x 1 шт.



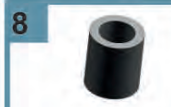
Планка
x 2 шт.

Болт M8x25 - 2 шт.
Болт M6x25 - 2 шт.
Шайба 8 потайная - 2 шт.
Шайба 6 потайная - 2 шт.

ЗАЩИТА ПОРОГОВ



Защита порога
x 2 шт.



Втулка h-6 мм.
x 6 шт.

Винт M8x25 - 4 шт.
Болт M8x25 - 2 шт.
Болт M6x35 - 6 шт.
Шайба 8 - 4 шт.
Шайба 8 потайная - 2 шт.
Шайба 6 потайная - 6 шт.