

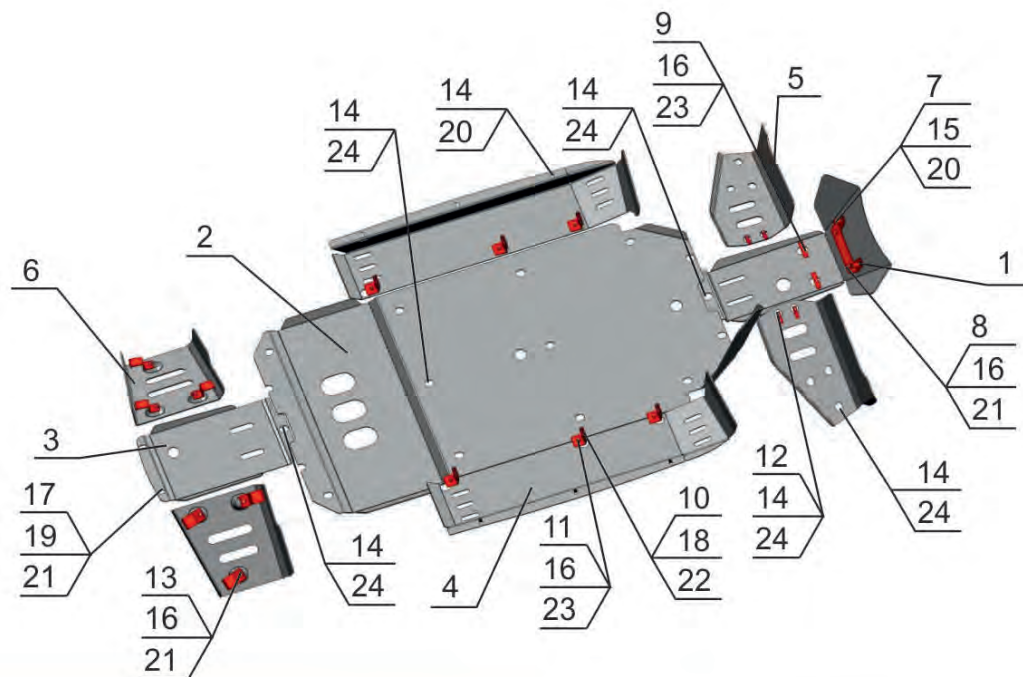
## CF Moto / Z8

**Артикул:** 444.6829.1  
**Марка:** CF Moto  
**Модель:** Z8  
**Год выпуска:** 2013-  
**Материал:** Al - 4 мм



## КОМПЛЕКТАЦИЯ

1. Экран 1.....	1 шт.	14. Болт M6x20.....	32 шт.
2. Экран 2.....	1 шт.	15. Болт M6x40.....	2 шт.
3. Экран 3.....	1 шт.	16. Болт M8x25.....	16 шт.
4. Защита порогов.....	2 шт.	17. Болт M8x80.....	2 шт.
5. Защита передних рычагов..	2 шт.	18. Болт M10x20.....	6 шт.
6. Защита задних рычагов.....	2 шт.	19. Гайка M8.....	2 шт.
7. Втулка.....	2 шт.	20. Шайба 6.....	8 шт.
8. Кронштейн.....	1 шт.	21. Шайба 8.....	12 шт.
9. Гайка закладная M8.....	2 шт.	22. Шайба 10.....	6 шт.
10. Гайка закладная M10.....	6 шт.	23. Шайба специальная 8..	8 шт.
11. Кронштейн.....	6 шт.	24. Шайба специальная 6..	26 шт.
12. Гайка закладная M6.....	4 шт.		
13. Кронштейн.....	6 шт.		



## ИНСТРУКЦИЯ ПО УСТАНОВКЕ

1. Установить квадроцикл на бок. Снять пластиковую защиту.
2. Закрепить кронштейн поз. 8 болтами поз. 15 и шайбами поз. 20 к штатным резьбовым отверстиям через втулки поз. 7. Закрепить заднюю часть экрана поз. 1 болтами поз. 14 и шайбами поз. 21 к штатным резьбовым отверстиям рамы квадроцикла. Закрепить переднюю часть экрана поз. 1 болтами поз. 16 и шайбами поз. 21, 23 к кронштейну поз. 8 и гайкам закладным M8 поз. 9.
3. Закрепить защиту поз. 2 болтами поз. 14 и шайбами поз. 21 к штатным резьбовым отверстиям рамы квадроцикла.
4. Закрепить переднюю часть экрана поз. 3 болтами поз. 14 и шайбами поз. 24 к штатным резьбовым отверстиям рамы квадроцикла. Закрепить заднюю часть экрана поз. 3 болтами поз. 17 и шайбами поз. 21 к гайкам M8 поз. 19.

5. Закрепить кронштейны поз. 11 болтами поз. 18 и шайбами поз. 21 к гайкам закладным поз. 10. Закрепить защиты порогов поз. 4 болтами поз. 14, 16 и шайбами поз. 20, 23 к штатным резьбовым отверстиям и кронштейнам поз. 11.
6. Закрепить защиты передних рычагов поз. 5 болтами поз. 14 и шайбами поз. 24 к штатным резьбовым отверстиям и гайкам закладным поз. 12.
7. Закрепить защиты задних рычагов поз. 6 болтами поз. 16 и шайбами поз. 21 к кронштейнам поз. 13.
8. Затянуть все резьбовые соединения.



## КОМПЛЕКТАЦИЯ

### НЕОБХОДИМЫЙ ИНСТРУМЕНТ



S-10, S-13

S-4, S-5

### МОМЕНТ ЗАТЯЖКИ



M6-10 Nm



M8-30 Nm



M10-50 Nm

### ЗАЩИТА ПЕРЕДНИХ РЫЧАГОВ

5



Передний рычаг  
x 2 шт.

Болт M6x20 - 10 шт.  
Шайба 6 потайная - 10 шт.  
Гайка закладная M6 - 4 шт.

### ЗАЩИТА ЗАДНИХ РЫЧАГОВ

6



Задний рычаг  
x 2 шт.

13



Кронштейн  
x 6 шт.

Болт M8x25 - 6 шт.  
Шайба 8 - 6 шт.

### ЗАЩИТА ПЕРЕДНЕГО РЕДУКТОРА

1



Первая часть  
x 1 шт.

8



Кронштейн  
x 1 шт.

Болт M6x20 - 1 шт.  
Болт M6x40 - 2 шт.  
Болт M8x25 - 4 шт.  
Шайба 6 - 2 шт.  
Шайба 8 - 2 шт.  
Шайба 6 потайная - 1 шт.  
Шайба 8 потайная - 2 шт.  
Гайка закладная M8 - 2 шт.  
Втулка - 2 шт.

### ЗАЩИТА КАРТЕРА ДВИГАТЕЛЯ

2



Вторая часть  
x 1 шт.

Болт M6x20 - 14 шт.  
Шайба 6 потайная - 14 шт.

### ЗАЩИТА ЗАДНЕГО РЕДУКТОРА

3



Третья часть  
x 1 шт.

Болт M8x80 - 2 шт.  
Болт M6x20 - 1 шт.  
Шайба 8 - 4 шт.  
Гайка M8 - 2 шт.  
Шайба 6 потайная - 1 шт.

### ЗАЩИТА ПОРОГОВ

4



Защита порога  
x 2 шт.

11



Кронштейн  
x 6 шт.

Болт M10x20 - 6 шт.  
Болт M8x25 - 6 шт.  
Болт M6x20 - 6 шт.  
Шайба 8 потайная - 6 шт.  
Шайба 6 - 6 шт.  
Шайба 10 - 6 шт.  
Гайка закладная M10 - 6 шт.